

1 (الوشيجة .

1 (الوصف و التمثيل الرمزي .

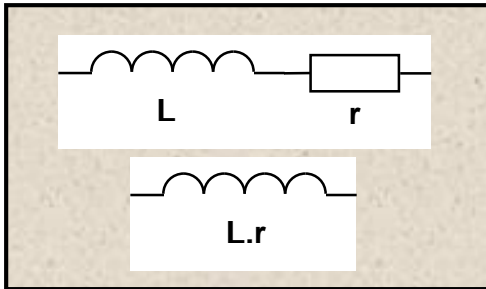
الوشيجة ثنائي قطب يتكون من سلك موصل تم تغليفه بعازل و ملفوف

❖ مقاومتها r وحدتها الأوم (h)

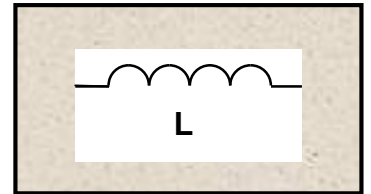
❖ معامل تحريضها الذاتي L وحدته الهنري (H)

في الاصطلاح مستقبل يرمز للوشيجة بأحد الرمزين التاليين :

. نميز الوشيجة بمقدارين هما :



. وشيجة حقيقية ، مقاومتها الداخلية غير مهمة .



وشيجة مثالية مقاومتها منعدمة

1 (2 التوتر بين مربطي الوشيجة .

بالنسبة لوشيجة بدون نواة من الحديد ، في الاصطلاح مستقل ، نثبت أن التوتر بين مربطيهما يحقق العلاقة :

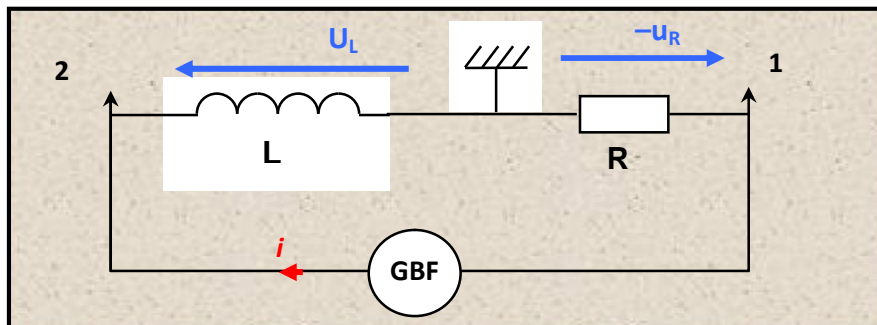
$$u_b(t) = r i(t) + L \frac{di}{dt}$$

* باستعمال تيار مستمر بربط الوشيجة بين قطبي تغذية مستمرة تمنح التوتر الثابت U و بقياس I شدة التيار الموافقة . نبين أن

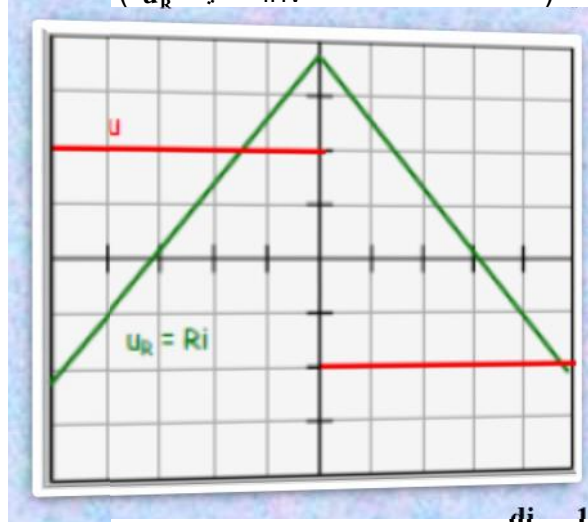
$$u_b = r I + L \frac{dI}{dt}$$

حيث **ان الوشيجة تتصرف كموصل أومي في النظام الدائم .**

* باستعمال تيار متغير حيث نحقق التركيب التجريبي التالي (الوشيجة المدروسة مثالية) :



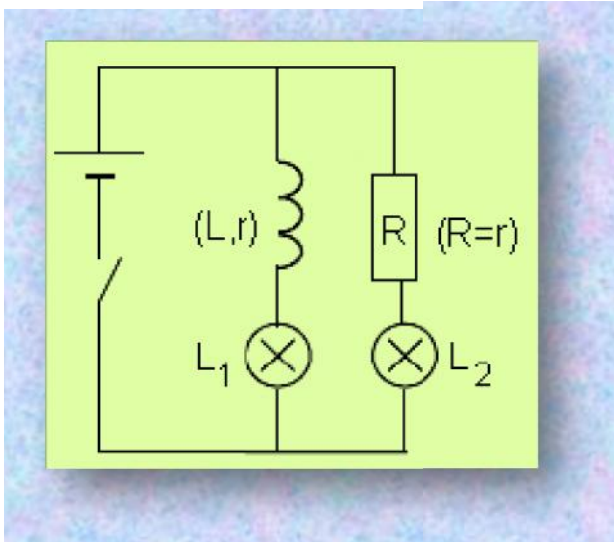
- 1 نعاين مقابل تغيرات التوتر بين مربطي الموصل الأومي (GBF توترا مثلثيا)
 2 نعاين تغيرات التوتر بين مربطي الوشيعه . (u_R N Ri) .
 (u_R لمعاينة inv)



$$\frac{di}{dt} N \frac{1}{R} \frac{du_R}{dt} N Cte N a$$

بقياس قيمة $u_L N u$ ، نبين أن النسبة $\frac{u_L(t)}{\frac{di}{dt}} N \frac{u_L(t)}{a}$ تبقى ثابتة و تساوي تقريبا قيمة معامل التحريض المسجل على الوشيعه .

نستنتج أن التوتر بين مربطي وشيعه مثالية يتناسب مع المشتقة $\frac{di}{dt}$
 مقدار موجب يسمى معامل التحريض الذاتي للوشيعه L
 و هو يتعلق بالميزات الهندسية للوشيعه .

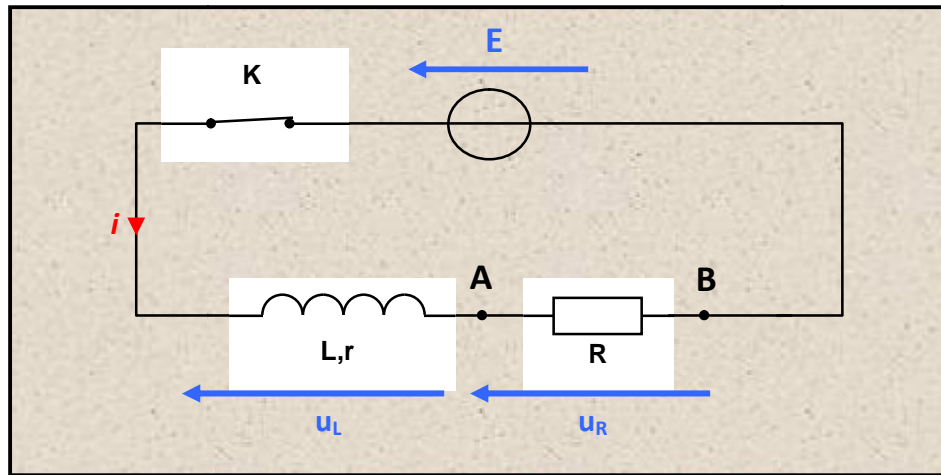


* نحقق التركيب التجريبي التالي :
 عند غلق قاطع التيار نلاحظ أن المصباح L_1 يتأخر في الإضاءة .
 L_2
 و عند فتح قاطع التيار نلاحظ تأخر انطفاء المصباح L_1 .

تؤخر الوشيعه إقامة أو انقطاع التيار
 وبصفة عامة تقاوم الوشيعه
 كل تغير في شدة التيار المار بها

(2)
 يتكون ثنائي القطب RL من وشيعه مقاومتها r و معامل تحريضها L
 المقاومة الكلية لثنائي القطب RL هي : $R_t = R + r$.

(1 2)
 نهتم في هذه الدراسة بتتبع تغيرات التيار المار بالوشيعه . الدارة الكهربائية المنجزة ممثلة في الشكل التالي :



باعتقاد قانون إضافة التوترات :

$$E = u_R(t) + u_b(t)$$

و منه نجد :

$$E = L \frac{di}{dt} + r i + R i$$

شدة التيار تحقق المعادلة التفاضلية من الدرجة الأولى :

$$\frac{di}{dt} + \frac{R+r}{L} i = \frac{E}{L}$$

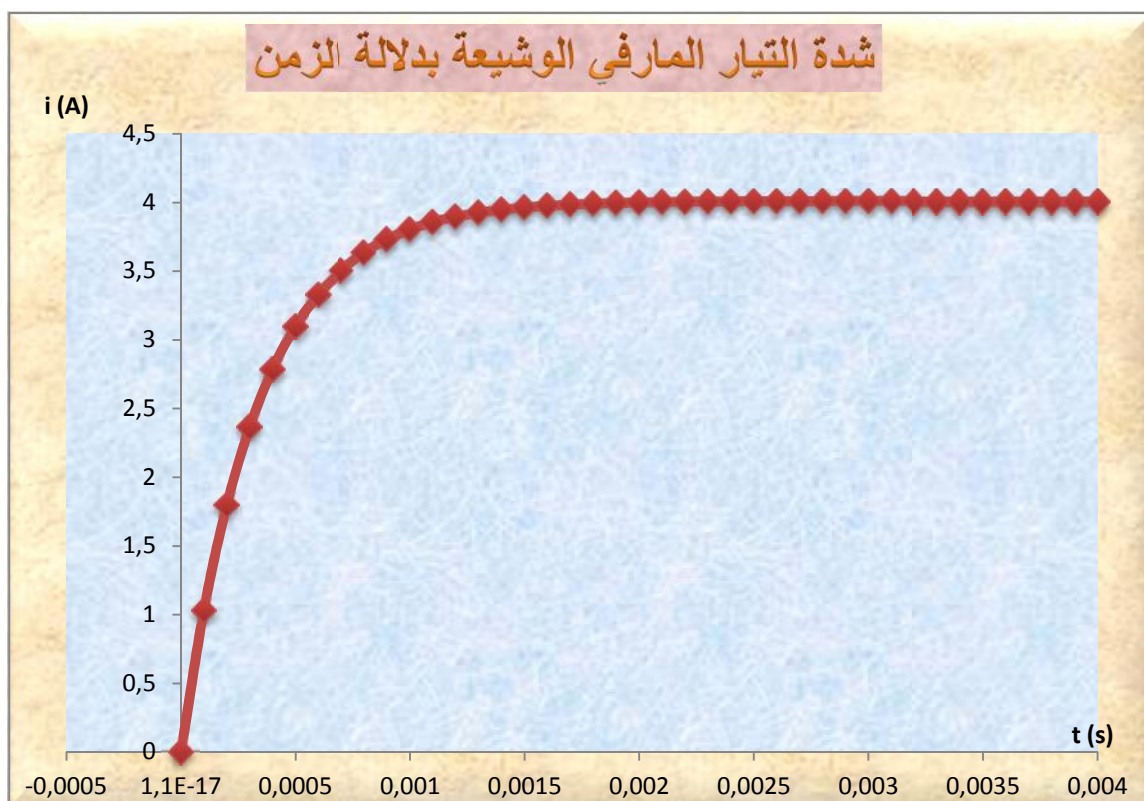
حل هذه المعادلة التفاضلية يكتب على الشكل :

$$i(t) = \frac{E}{R+r} \left(1 - e^{-\frac{R+r}{L} t} \right)$$

K باستثمار الشروط البدئية : $i(0) = 0$ لدينا $t = 0$ $i(0) = \frac{E}{R+r} \left(1 - e^{-\frac{R+r}{L} \cdot 0} \right) = 0$

$$i(t) = \frac{E}{R+r} \left(1 - e^{-\frac{R+r}{L} t} \right)$$

الحل يأخذ الشكل النهائي :



$i(t)$

المرحلة التي خلالها تتغير شدة التيار $i(t)$

$$i(t) = I_p \left(1 - e^{-\frac{R}{L}t} \right)$$

(2) التوتر بين مرطبي الوشيعة . يعطي قانون إضافية التوترات :

$$U_b(t) = E - u_R(t) = E - R i(t)$$

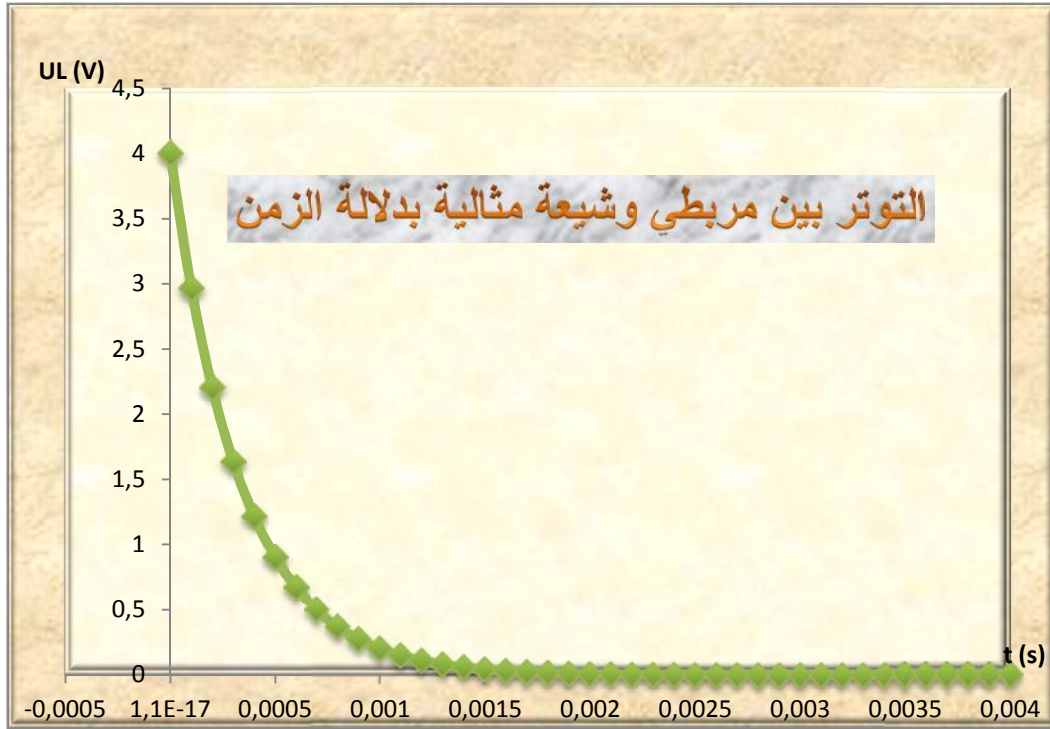
و هذا يمكن من كتابة :

$$u_b(t) = E - R I_p \left(1 - e^{-\frac{R}{L}t} \right)$$

عندما يمكن أن نهمل r حيث $R \gg r$:

$$u_b(t) \approx E - R I_p \left(1 - e^{-\frac{R}{L}t} \right)$$

$$u_L(t) = E e^{-\frac{R}{L}t}$$



التوتر بين مرطبي الوشيعة بدنيا يكون قصويا (يساوي القوة الكهرومحرقة E) ، ثم ينقص تدريجيا إلى أن ينعدم ($r \ll R$) أما إذا كانت المقاومة الداخلية غير منعدمة $r \ll R$ فإن التوتر بين مرطبي الوشيعة يؤول إلى $r I_p$ ، حيث I_p شدة التيار في النظام الدائم.

(3) . RL

بنفس الطريقة المتبعة بالنسبة لثنائي القطب RC . يجب أن تكون له وحدة الزمن ، نرمز لهذه الثابتة كذلك ب τ :

$$\tau = \frac{L}{R}$$

نعتبر أن خلال المدة الزمنية 5τ يصل ثنائي القطب إلى النظام الدائم .

* التحليل البعدي .

$$u_L(t) = L \frac{di(t)}{dt} \quad \text{تشير إلى أن} \quad \frac{L}{R} \ll \frac{|u|}{I} \quad \text{تحليل}$$

$$\frac{L}{R} \ll \frac{|u|}{I} \quad \text{تحليل علاقة أوم تبين أن}$$

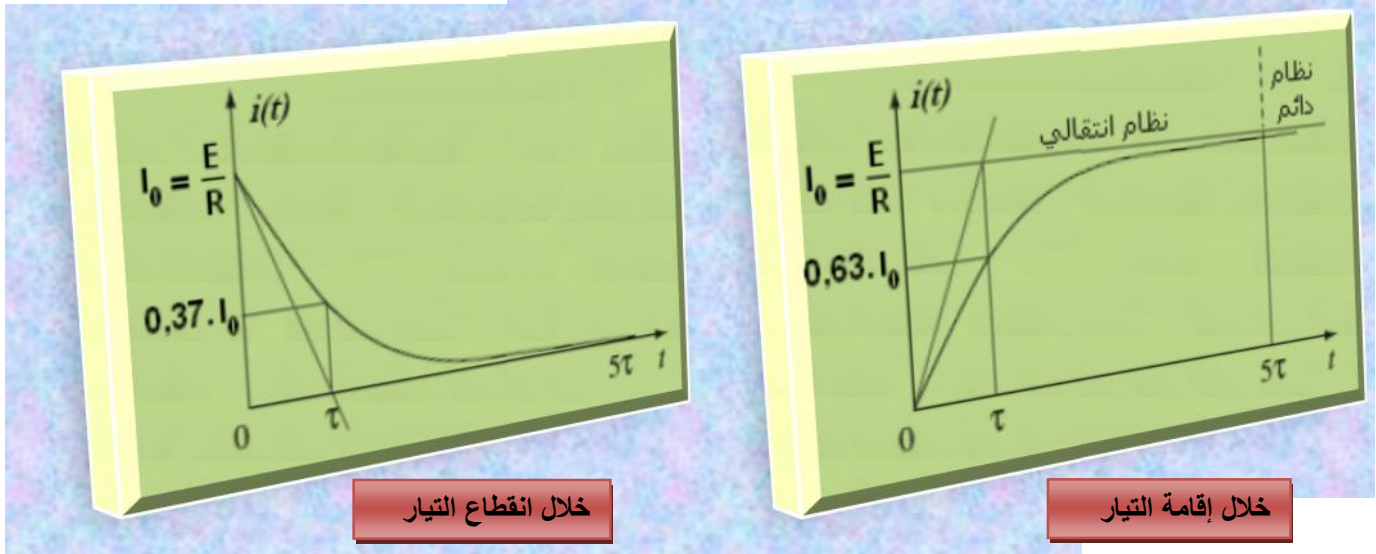
$$\frac{L}{R} \ll \frac{|u|}{I} \quad \text{إذن} \quad \frac{L}{R} \ll \frac{I}{|u|} \quad \text{:$$

* كيف نحدد مبيانيا ثابتة الزمن ‡

الطريقة المتبعة هي نفس الطريقة المتبعة بالنسبة لثنائي القطب RC :

- طريقة النسبة 63% (37%)

- طريقة المماس عند الأصل

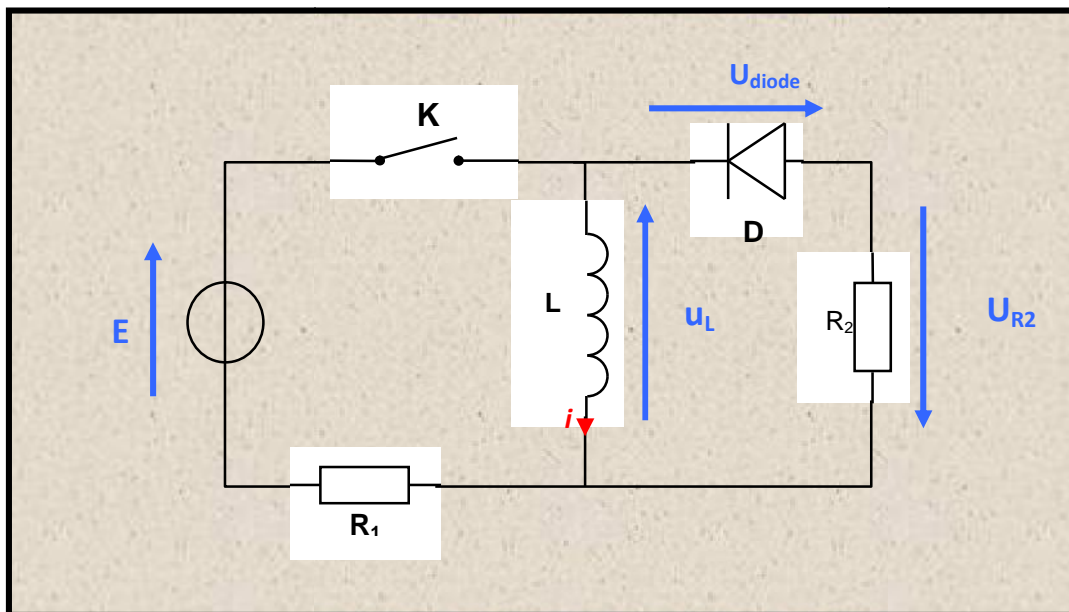


خلال انقطاع التيار

خلال إقامة التيار

2 4) انقطاع التيار في دارة تضم ثنائي قطب RL .

نضيف فرع يحتوي على صمام ثنائي (diode) لتفادي حدوث شرارات خلال الانقطاع المفاجئ للتيار المار في وشيعة .



لا يمر أي تيار كهربائي () عند غلق قاطع التيار . عند فتحه قاطع التيار ، الدارة المغلقة المكونة من الوشيعة و R2 تسمح بمرور التيار .

في حالة اعتبار الصمام و الوشيعة مثاليين فإن $u_{diode} = 0$ و $r = 0$ بذلك بتطبيق قانون إضافية التوترات نكتب :

$$L \frac{di}{dt} < R_2 i(t) \quad N \quad 0$$

$$\frac{di}{dt} N > \frac{R_2}{L} i(t)$$

$$\text{هو : } i(0) N \frac{E}{R_1}$$

حل هذه المعادلة التفاضلية

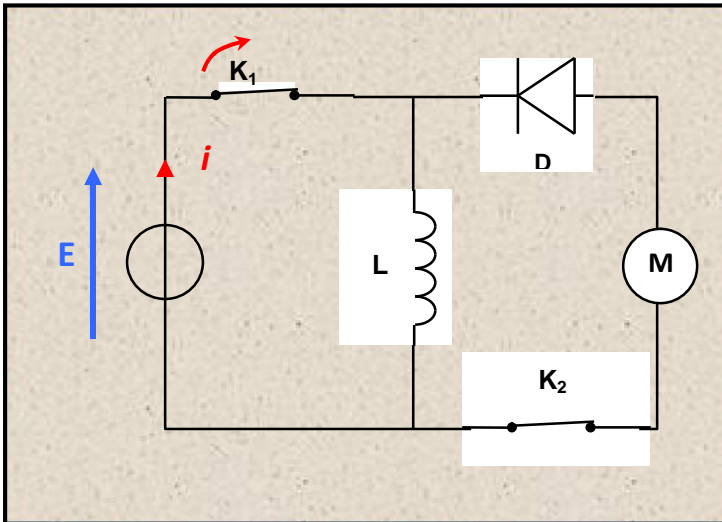
$$i(t) N \frac{E}{R_1} e^{-\frac{t}{\tau}} \quad \left(\tau = N \frac{L}{R_2} \right)$$

في دارة كهربائية حيث R_2 كبيرة ، نحصل على ثابتة زمن τ صغيرة ويمكن أن يكون تناقص شدة التيار مفاجئاً :

نلاحظ أن التوتر بين مربطي الوشيعة يمكن أن يصبح مهماً لأن $\frac{di}{dt}$ يمكن أن تكون كبيرة .

$$u_L(t) N r i(t) < L \frac{di}{dt}$$

هذه النتيجة مرغوب فيها عندما نريد إحداث فوق توتر (إضاءة مصابيح النيون) لكن هناك سلبيات تتمحور في كون هذا يؤدي إلى وقوع شرارات عند فتح بعض الدارات التي تضم وشيعة .



3 (الطاقة المخزنة في الوشيعة .
3 (الإبراز التجريبي .

ننجز التركيب التجريبي التالي :

في البداية K_1 مغلق ، المحرك لا يشتغل .

لا يدور ، لأن شدة التيار المار في الصمام و المحرك منعدمة .
الطاقة الممنوحة من طرف المولد تنقل فقط إلى الوشيعة .
 K_1 بينما K_2 دائماً مغلق ، المحرك يدور خلال مدة وجيزة : فقط الوشيعة هي التي يمكن أن تمنحه الطاقة لأن المولد

اذن الوشيعة قد اختزنت طاقة .

3 (تعبير الطاقة المخزونة .

القدرة المكتسبة من طرف الوشيعة تحقق العلاقة :

$$P(t) N u_L(t) \hat{=} i(t) N L \frac{di}{dt} \hat{=} i(t)$$

$$P(t) dt N L i(t) di$$

$$E(t) N P(t) dt N L i di N \frac{1}{2} L i^2(t)$$

و بذلك فإن الطاقة ذات الأصل المغنطيسي المخزنة في الوشيعة عند لحظة t عندما يمر بها تيار كهربائي شدته $i(t)$ هي :

$$E_{magn}(t) N \frac{1}{2} L i^2(t)$$

3 3) استمرارية شدة التيار المار في وشيعة . كالمكثف ، الطاقة تنتقل بسرعة محدودة ، حيث تتغير بشكل متصل بدلالة الزمن . تعريف الطاقة المخزونة في وشيعة بالعلاقة

$$i \approx N \sqrt{\frac{2E_{\text{magn}}}{L}}$$

تؤكد أن تغيرات شدة التيار كذلك تغيرات متصلة .

3 4) مقارنة بين الوشيعة و المكثف . نهتم باستجابة ثنائي القطب بالنسبة لتوتر مربعي (..... +)

