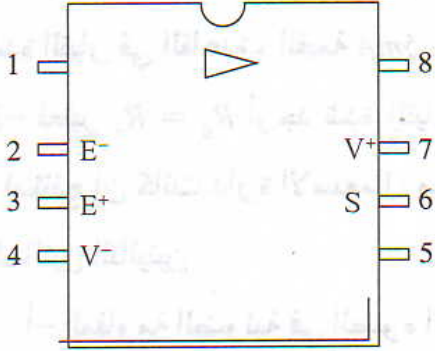


المضخم العملياتي

7



- يتوفر المضخم العملياتي في الغالب على ثمانية مرابط تسمى الأرجل (انظر الشكل جانبه)

- المربطان V^+ و V^- خاصان بتغذية المضخم، يتم ربطهما، تباعا بالمربطين $+15V$ و $-15V$

- المربطان E^+ و E^- يمثلان، تباعا، المدخل العاكس والمدخل غير العاكس. المربط S يمثل مخرج المضخم.

- معامل التضخيم

نسمي معامل التضخيم A لتوتر خارج توتر الخروج U_s على توتر الدخول U_e : $A = \frac{U_s}{U_e}$

- تغذية المضخم العملياتي

لكي يشتغل المضخم العملياتي يجب تغذيته بمنبعين مماثلين للتوتر.

يستعمل عادة $V_{CC} = +15V$ و $-V_{CC} = -15V$ ، بالنسبة لنقطة مشتركة تتخذ مرجعا مشتركا للجهود أو هيكلًا.

أنظمة اشتغال المضخم العملياتي :

- يكون اشتغال المضخم العملياتي خطيا إذا كان توتر الخروج أصغر من توتر الإشباع $|U_s| < U_{sat}$ الذي يساوي تقريبا توتر التغذية $\pm V_{CC}$

- يصبح المضخم العملياتي مشبعا إذا كان $U_s = \pm U_{sat}$

المضخم العملياتي الكامل

- تكون شدة تياري الدخول للمضخم العملياتي الكامل، دائما منعدمة.

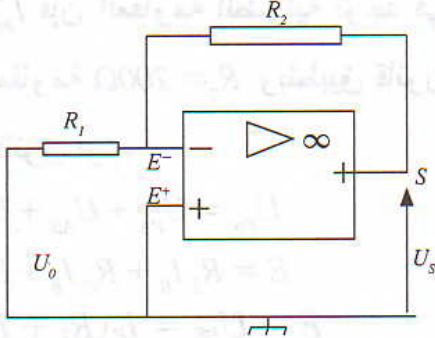
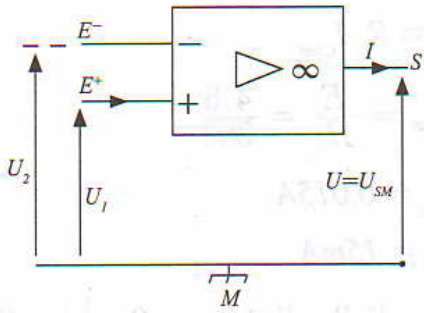
$$I^+ = I^- = 0$$

عند إشتغال مضخم عملياتي كامل في النظام الخطي، يكون التوتر بين

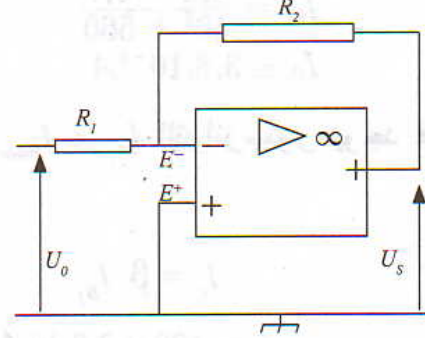
$$\epsilon = V_{E^+} - V_{E^-} = 0$$

مدخليه E^+ و E^- منعدما.

التركيب المضخم العاكس وغير العاكس



$$\frac{U_s}{U_e} = 1 + \frac{R_2}{R_1} > 0$$



$$\frac{U_s}{U_e} = -\frac{R_2}{R_1} < 0$$