

## الجزء الثاني: الكهرباء : Electricité

### الوحدة 5 : مميزات ثنائي قطب نشيط - نقطة الاشتغال

#### Caractéristique d'un dipole actif - Point de fonctionnement

##### 1. العمود الثنائي القطب النشط :

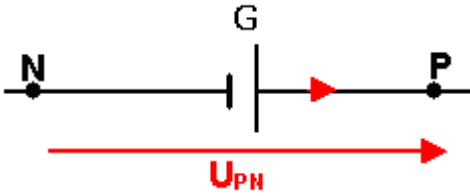
###### 1.1. تعريف

- ♦ العمود ثنائي قطب نشيط لأنه يوجد بين مربطيه توتر رغم أنه في معزل عن دائرة كهربائية.
- ♦ العمود له مربطان مختلفان ، قطب موجب P وقطب سالب N ، إنه ثنائي قطب غير تماثلي.

###### 1.2. رمز المولد و الإصطلاح المعتمد :

من خلال الإصطلاح المستعمل يلاحظ أن  $I_{PN}$  و  $U_{PN}$  مقدارين

موجيين نرمز للمولد في دائرة كهربائية بالرمز :



وبالتالي التيار الكهربائي داخل المولدات يمر

في منحى الجهود الكهربائية التصاعدية.

##### 2. المميزات ( شدة التيار - التوتر ) لعمود

###### أ - التركيب التجريبي :

لدراسة مميزات عمود، نختار عمودا مسطحا وننجز التركيب

التالي :

عندما يكون قاطع التيار K مفتوحا نقرأ على الفولطمتر القيمة

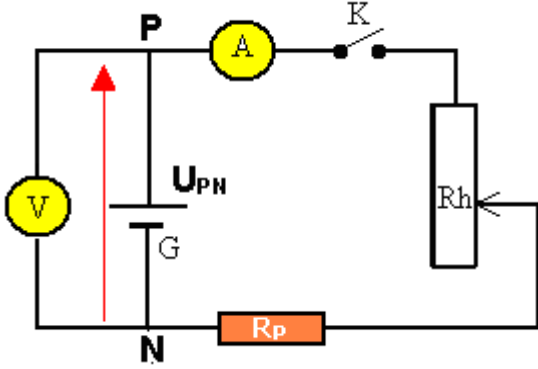
$$U_{PN} = 4,5V$$

نضبط مقاومة المعدلة على قيمتها القصوية. ونغلق قاطع التيار

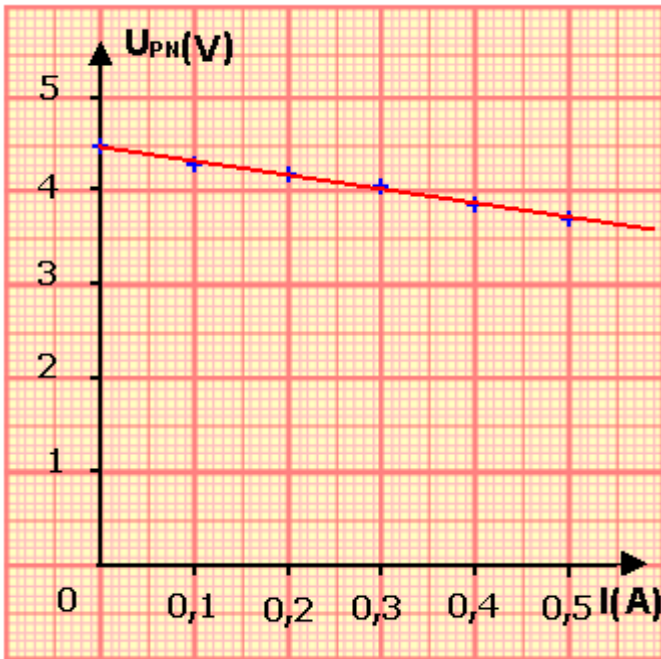
K ثم ننقص مقاوة المعدلة بتحريك الزاقلقة لنزيد من شدة التيار دون

الوصول إلى الحالة التي تنعدم فيها المقاومة حتى نتجنب إتلاف

العمود. وهكذا نحصر في دراستنا شدة التيار عند القيمة 0,5A.



###### ج- المميزات ( $U_{PN} = f(I)$ )



###### ب - جدول القياسات :

$U_{PN}$ ( V )	4,50	4,35	4,20	4,05	3,90	3,75
I ( mA )	0	100	200	300	400	500

###### ♦ إستنتاج :

المميزات لا تمر من أصل المعلم إذن العمود ثنائي

قطب نشيط.

المميزات دالة تألفية نقول أن العمود ثنائي قطب

خطي.

العمود ثنائي قطب غير تماثلي.

###### 3. قانون أوم بالنسبة للعمود :

###### ♦ معادلة المستقيم :

المستقيم دالة خطية لا تمر من أصل المعلم

وبالتالي نكتب :

$$U_{PN} = a \times I + b$$

## قيمة a :

a هو المعامل الموجب للمستقيم. وهو مقدار سالب لأن الدالة تتناقص ونحددها كما يلي :

$$a = \frac{\Delta U_{PN}}{\Delta I}$$

$$a = -1,5 \quad \text{: تطبيق عددي}$$

نلاحظ أن المعامل a سالب وله وحدة (  $\Omega$  ) وهي وحدة المقاومة. وبما أن المقاومة مقدار فيزيائي موجب نضع :

$$r = -a$$

تسمى المقاومة الداخلية للعمود

## قيمة b :

إن قيمة b هي قيمة  $U_{PN}$  عند  $I = 0$

$$b = 4,5V \quad \text{: تطبيق عددي}$$

نلاحظ أن b مقدار موجب له وحدة التوتر نضع :

$$\Rightarrow E = b$$

تسمى القوة الكهرومحرمة للعمود

وبالتالي معادلة المستقيم هي :

$$U_{PN} = E - r \times I$$

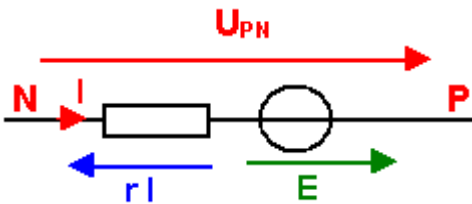
تعبّر هذه العلاقة عن قانون أوم بالنسبة لمولد خطي.

كل عمود يتميز بمقدارين فيزيائيين و هما :

E : القوة الكهرومحرمة للعمود

r : المقاومة الداخلية

◆ **نمثل ثنائي قطب نشيط كالتالي :**



## ملحوظة :

① يعتبر ثنائي القطب النشط مثاليا إذا كانت مقاومته معدومة.

② عند ربط قطبي العمود بخيط موصل، يصبح التوتر  $U_{PN}$  تقريبا منعدما :

$$0 = E - r I_{cc} \Rightarrow I_{cc} = \frac{E}{r}$$

وهي شدة تيار الدارة القصيرة،

للحصول عليها مبيانيا نمدد المميزة، مع الاحتفاظ بشكلها لخط، فتتقاطع مع

المحور (OI) في  $I_{cc}$ .

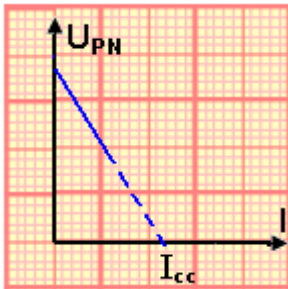
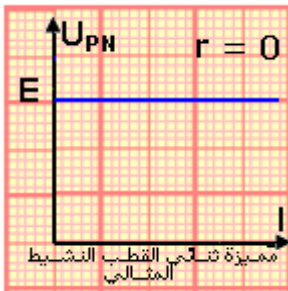
③ قيمة  $I_{cc}$  المحصل عليها نظريا تكون أصغر من القيمة المحصل عليها

تجريبيا وذلك راجع لكون ارتفاع شدة التيار يصاحبه ارتفاع في درجة الحرارة.

④ قانون اشتغال ثنائي القطب النشط هو :

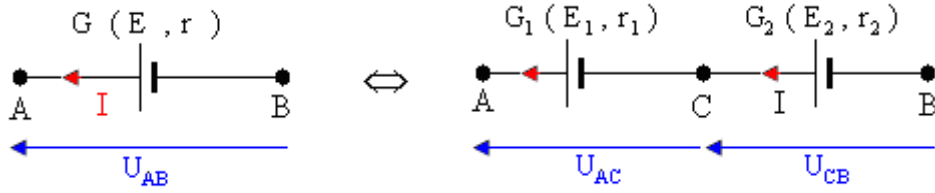
$$U_{PN} = E - r \times I \Rightarrow \frac{1}{r} U_{PN} = \frac{1}{r} E - \frac{1}{r} r \times I$$

$$I = I_{cc} - g U_{PN}$$



#### 4. تجمع أعمدة

#### 4.1. تركيب أعمدة على التوالي وبالتوافق



ما هما المقداران الفيزيائيان المميزان للعمود المكافئ ؟

حسب قانون إضافية التوترات :

$$U_{AB} = U_{AC} + U_{CB}$$

حسب قانون أوم بالنسبة للأعمدة الثلاثة :

$$U_{AB} = E - r \times I \quad , \quad U_{AC} = E_1 - r_1 \times I \quad , \quad U_{CB} = E_2 - r_2 \times I$$

وبالتالي :

$$E - r \times I = E_1 - r_1 \times I + E_2 - r_2 \times I$$

نستنتج أن :

$$r = r_1 + r_2 \quad \text{و} \quad E = E_1 + E_2$$

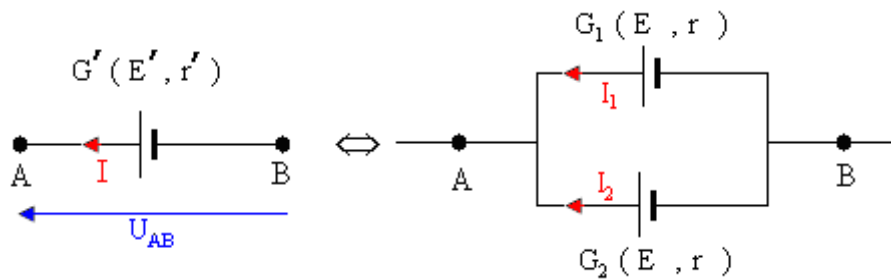
#### تعميم :

ثنائي القطب  $G(E, r)$  المكافئ لمجموعة من ثنائيات القطب النشطة الخطية  $G_1(E_1, r_1)$  و  $G_n(E_n, r_n)$  ، ثنائي قطب نشيط خطي بحيث :

$$E = \sum E_i \quad \text{و} \quad r = \sum r_i$$

#### 4.2. تركيب أعمدة مماثلة على التوازي وبالتوافق :

تكون الأعمدة مماثلة إذا كانت لها نفس القوة الكهرومحركة ونفس المقاومة الداخلية



بما أن ثنائي القطب المركبين على التوازي متماثلان فإن :  $I_1 = I_2 = I/2$

$$E - rI = E' - r'/2 \cdot I$$

نستنتج أن

$$E_e = E \quad \text{و} \quad r_e = \frac{r}{2}$$

## تعميم :

عند تركيب عدة أعمدة خطية متماثلة عددها  $n$  على التوازي وبالتوافق بحيث لكل منهما قوة كهرومحرقة  $E$  ومقاومة داخلية  $r$  فإنه يمكن تعويضها بعمود  $G'$  مكافئ :

$$E' = E \quad r' = \frac{r}{n}$$

## 5. مميزات ( شدة التيار - التوتر ) لمستقبل ( المحلل الكهربائي )

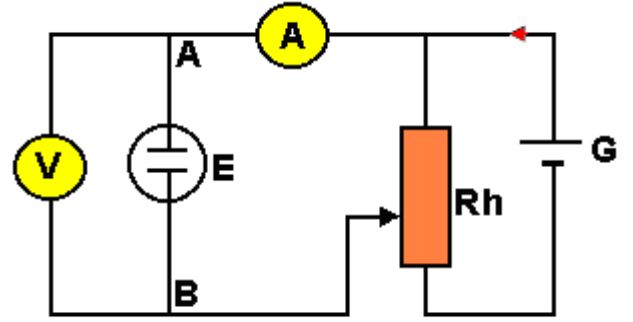
المستقبل ثنائي قطب كهربائي يحول جزء من الطاقة الكهربائية المكتسبة إلى شكل آخر من الطاقة بالإضافة إلى الطاقة الحرارية.

### ب - جدول القياسات

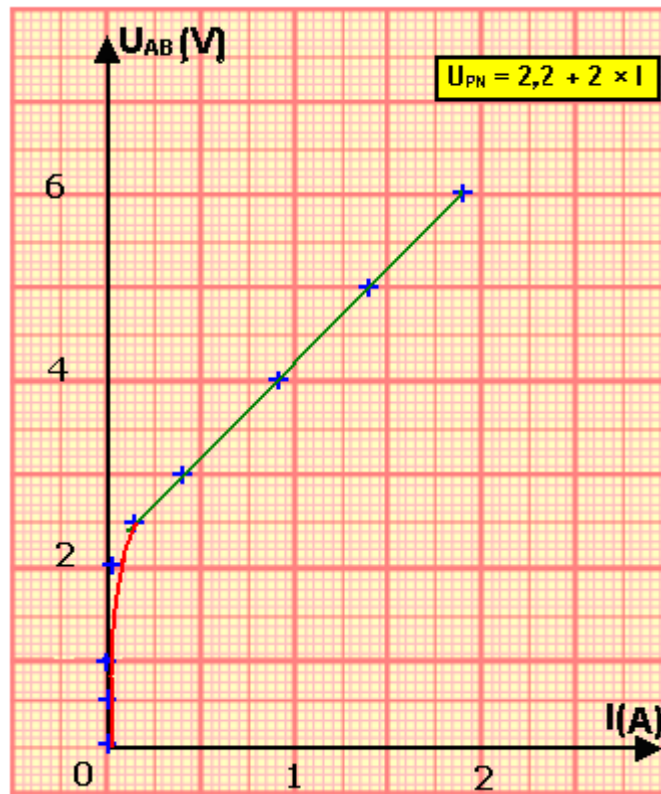
خلال الدراسة التجريبية للمميزة ، نحصل على النتائج المدونة في الجدول التالي :

6,00	5,00	4,00	3,00	2,50	2,00	1,50	1,00	0,50	0	$U_{AB} (V)$
1,9	1,4	0,9	0,4	0,14	0,06	0,02	0	0	0	$(I(A))$

### أ - التركيب التجريبي



### ج - الميزة $U_{AB} = f(I)$



### استنتاج :

هذه الميزة غير خطية إلا إذا اعتبرنا المجال  $I > 0,14A$ . في هذا المجال فإن  $U_{AB} = f(I)$  دالة تألفية. التوتر الذي يقابل نقطة التقاطع بين المستقيم الذي نؤمّل به الطرف المستقيمي من الميزة ومحور الأرتاب ، يسمى القوة الكهرومحرقة المضادة ، نرّمز له بـ  $E'$  ويعبر عنها بالفولط.

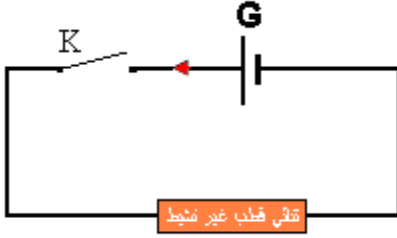
يمثل المعامل الموجه المقاومة الداخلية  $r'$  للمحلل الكهربائي ، يعبر عنها بالأوم. وبالتالي فإن قانون أوم بالنسبة لمستقبل هو :

$$U_{AB} = E' + r' \times I$$

### 6. نقطة اشتغال دائرة

#### 6.1. مفهوم نقطة اشتغال دائرة

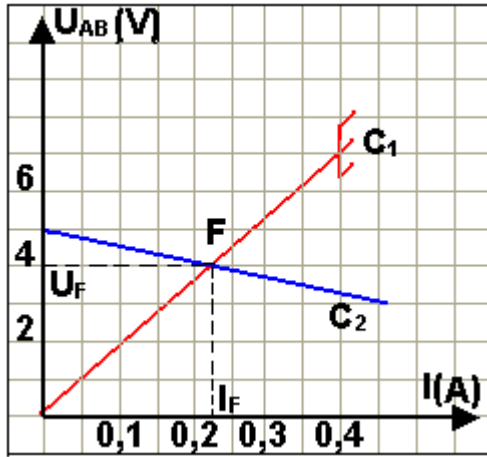
ندرج دائرة كهربائية مكونة من مولد وتنائي قطب غير نشيط وذلك على التوالي :



وحتى لا تتلف المركبات في الدارة الكهربائية المنجزة ينبغي قبل إغلاق الدارة الكهربائية أن نبحت عن شدة التيار الناتجة التي ستمر في هذه الدارة وهي ناتجة عن توافق ضمني بين العمود و التنائي القطب الغير النشط. لهذه الأسباب يجب البحث عن الشدة النظرية وذلك بتطبيق إحدى الطريقتين :

#### الطريقة الميانية :

نرسم في نفس المعلم وبنفس السلم المميزتين  $(C_1)$  للعمود و  $(C_2)$  لتنائي القطب الغير النشط (موصل أومي).



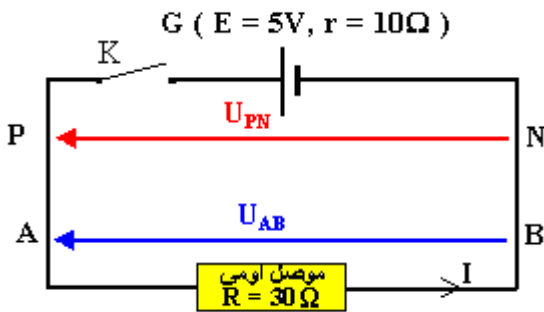
نلاحظ أن المنحنيين  $C_1$  و  $C_2$  يتقاطعان في النقطة F التي توافق إحداثياتها  $(U_F ; I_F)$  حالة اشتغال العمود و الموصل الأومي معا.

نسمي F بنقطة اشتغال الدارة

#### الطريقة الحسابية :

هذه الطريقة لاتستعمل إلا إذا كان لدينا عمود و موصل أومي مركبين على التوالي.

#### مثال :



حدد بالحساب نقطة اشتغال الدارة

حسب قانون إضافية التوترات :

$$U_{PN} = U_{AB} \quad (1)$$

حسب قانون أوم للعمود :

$$U_{PN} = E - r \times I \quad (2)$$

حسب قانون أوم للموصل الأومي :

$$U_{AB} = R \times I \quad (3)$$

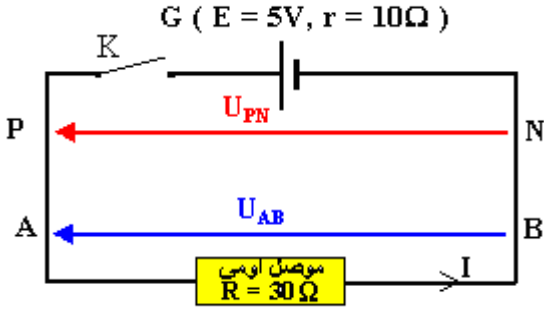
نستنتج من العلاقات (1)، (2)، و (3) أن :

$$E - r \times I = R \times I \Rightarrow$$

## 6.2. قانون بويلي : Loi de POUILLET :

يمكن هذا القانون من تحديد قيمة شدة التيار  $I$  المار في دائرة كهربائية مركبة على التوالي مكونة من موصلات أومية و أعمدة مركبة بالتوافق.

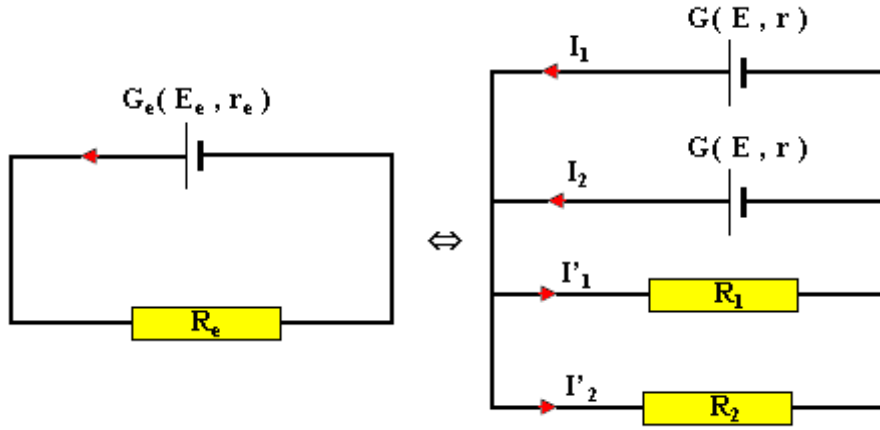
تساوي شدة التيار الذي يمر في دائرة كهربائية مكونة من موصلات أومية و أعمدة مركبة جميعها على التوالي : خارج مجموع القوى الكهروضوئية لمختلف الأعمدة على مجموع مقاومات الموصلات الأومية والمقاومات الداخلية للأعمدة.



$$I = \frac{E_1 + E_2}{R_1 + R_2 + r_1 + r_2}$$

### ملحوظة :

بالنسبة لدائرة متفرعة يجب إرجاعها على شكل دائرة متوالية.



بتطبيق قانون بويلي لدينا :

$$R_e = \frac{R_1 \times R_2}{R_1 + R_2} \text{ و } E_e = E, r_e = \frac{r}{2} \text{ مع}$$

$$I = \frac{E_e}{R_e + r_e}$$