

1. تعريف ثنائي قطب كهربائي :



نسمي ثنائي قطب كهربائي كل مركبة كهربائية (أ و كل تجمع لمركبات كهربائية) ذات مرتين أو قطبين. رمز لثنائي القطب بمستطيل ذي مرتين A و B. لكل ثنائي القطب مميزة خاصة به.

* نسمي مميزة ثنائي القطب AB (شدة التيار - التوتر) المنحى : $U_{AB} = f(I_{AB})$

* نسمي مميزة ثنائي القطب AB (التوتر - شدة التيار) المنحى : $I_{AB} = f(U_{AB})$

2. الموصل الأومي

1. قانون أوم :

عند دراسة مميزة الموصل الأومي عبارة عن مستقيم يمر من أصل المحورين O أي أنها خطية في حالة ما بقيت درجة الحرارة ثابتة.

عند اشتغاله، يستجيب الموصل الأومي لقانون أوم :

عند درجة حرارة ثابتة، يتناسب توتر الموصل الأومي U إطرادا مع شدة التيار الكهربائي I، ويسمى معامل التناسب مقاومة الموصل الأومي نرمز لها بـ R ووحدتها هي الأوم (Ω). يعبر عن قانون أوم بالعلاقة التالية :

$$I = G \cdot U \quad \text{أو} \quad U = R \cdot I$$

$$G = \frac{1}{R} \quad \text{مع}$$

نسمي G مواصلة الموصل الأومي ، وهي مقدار موجب يميز الموصل الأومي وحدته في U.S.I هي السيمنس (S).

2.2. مقاومة سلك موصل :

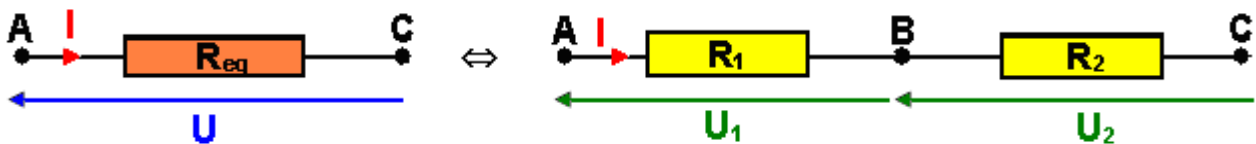
يعتبر سلك معدني، ذو مقطع ثابت، موصلا أوميا إذا بقيت درجة حرارته ثابتة. مقاومته R تتعلق بطوله l ومقطعه S وبنوعيته. تترجم العلاقة التالية هذه الخاصية :

$$R = \rho \times \frac{l}{S}$$

3. تجمع الموصلات الأومية :

1. تركيب على التوالي :

نركب على التوالي موصلين أوميين (AB) و (BC) مقاوماتهما R_1 و R_2 ، يمر فيهما التيار الكهربائي نفسه، شدته I.



يمكن وضع موصل أومي مكافئ مقاومته Req بين النقطتين A و C بحيث يلعب نفس الدور الذي يلعبه الموصلان R_1 و R_2 المركبين على التوالي بين هاتين النقطتين.

حسب قانون إضافية الثورات :

$$U = U_1 + U_2$$

حسب قانون أوم :

$$U_2 = R_2 \times I \quad \text{و} \quad U_1 = R_1 \times I \quad \text{و} \quad U = R_{eq} \times I$$
$$R_{eq} = R_1 + R_2$$

ومنه :

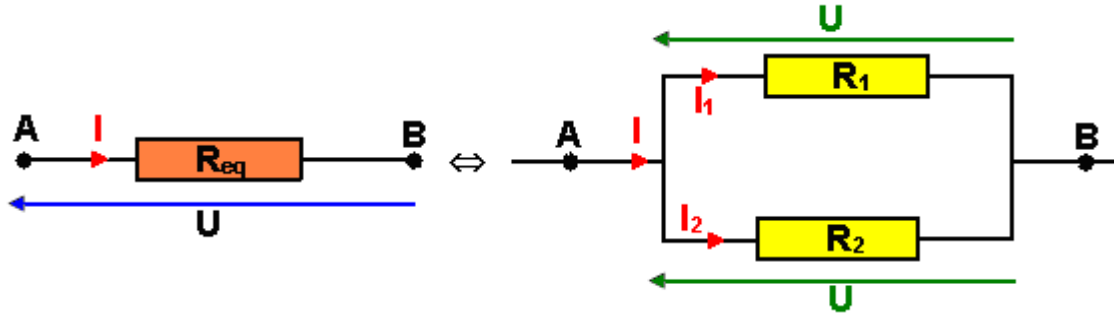
تعميم :

إن ثنائي القطب المكافئ لتجميع عدد n من الموصلات الأومية، على التوالي، مقاومتها $R_1, R_2, R_3, \dots, R_n$ هو الموصل الأومي مقاومته R حيث :

$$R = R_1 + R_2 + \dots + R_n = \sum R_i$$

3.2. تركيب على التوازي :

تركب على التوازي موصلين أوميين مقاومتاهما R_1 و R_2 ، يكون نفس التوتر U_{AB} مطبقا بين مربطيهما.



حسب قانون العقد لدينا :

$$I = I_1 + I_2$$

وحسب قانون أوم للموصلات الأومية الثلاث :

$$I = G \times U \quad \text{و} \quad I_2 = G_2 \times U \quad \text{و} \quad I_1 = G_1 \times U$$
$$\Rightarrow G = G_1 + G_2 \Rightarrow \frac{1}{R_{eq}} = \frac{1}{R_1} + \frac{1}{R_2}$$

تعميم :

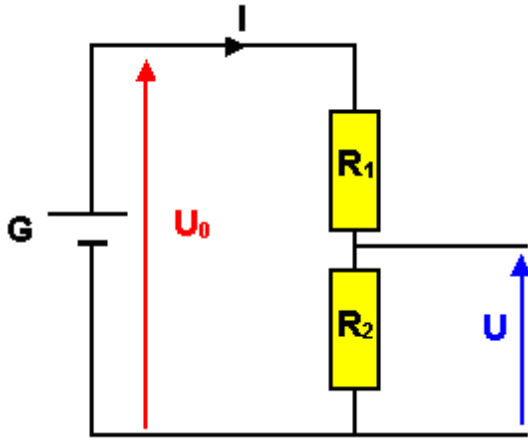
إن ثنائي القطب المكافئ لتجميع عدد n من الموصلات الأومية، على التوازي، مقاومتها $R_1, R_2, R_3, \dots, R_n$ هو الموصل الأومي مقاومته R حيث :

$$\frac{1}{R} = \frac{1}{R_1} + \frac{1}{R_2} + \frac{1}{R_3} + \dots + \frac{1}{R_n} = \sum \frac{1}{R_i}$$
$$\Leftrightarrow G = \sum G_i$$

4. تركيب مقسم التوتر

في أغلب الأحيان لا نتوفر على مولد توتره قابل للضبط، لأن جل المولدات المتوفرة تعطي توترا ثابتا فقط (الأعمدة، المراكم، التغذية المثبتة ...).

للوصول على منبع توتر قابل للاضبط انطلاقا من منبع توتر ثابت ، نجز تركيبا كهربائيا يسمى تركيب مقسم للتوتر Diviseur de tension.



حسب قانون إضافة التوترات :

$$U_0 = U_{R_1} + U_{R_2} = (R_1 + R_2) \times I$$

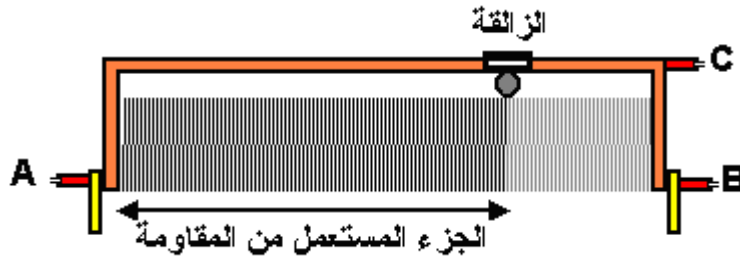
حسب قانون أوم :

$$U_{R_2} = U = R_2 \times I$$

ومنه :

$$U = \frac{R_2}{R_1 + R_2} \times U_0$$

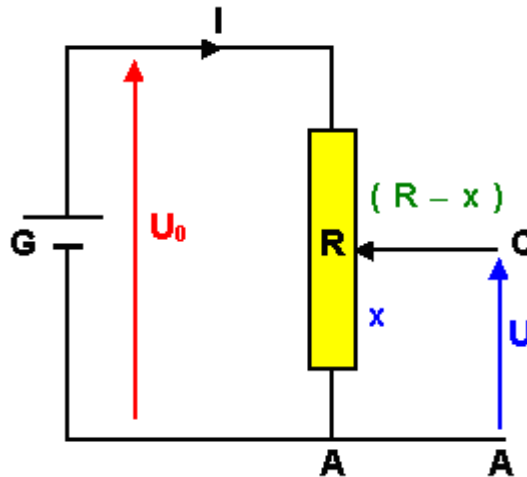
للوصول على منبع توتر قابل للاضبط ، نستعمل في تركيب مقسم التوتر موصلا أوميا مقاومته قابلة للاضبط ، وهذا الموصل الأومي هو المعدلة Rhéostat.



تتوفر المعدلة على ثلاثة مرابط ، B و C و يبلغ طول سلكها بين المرطبين A و B عدة أمتار.

بتحريك الزلاقة يمكن ضبط طول السلك الذي يدخل في الدارة باستعمال المرطبين A و C ، وبالتالي تحديد جزء المقاومة x المستعمل بالنسبة للتركيب الممثل في الشطل أسفله :

تصبح العلاقة (1) :



$$U = \frac{x}{(R-x) + x} \times U_0 = \frac{x}{R} \times U_0$$