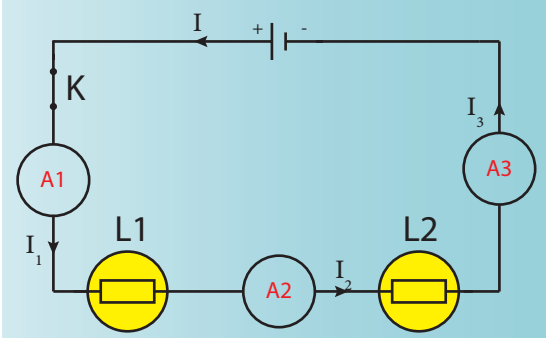


## قانون العقد و اضافة التوترات

### I - شدة التيار في تركيب على التوالي



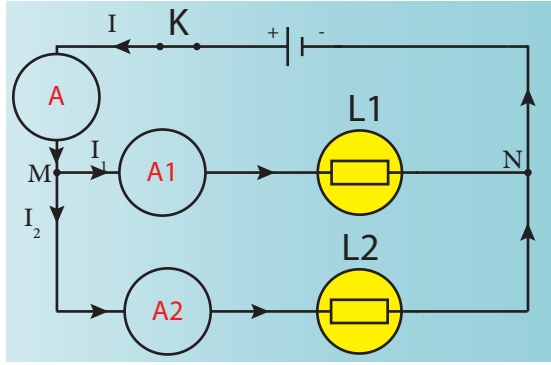
**تجربة :** نركب دارة كهربائية مكونة من مولد و مصباحين مركبين على التوالي و ثلاث أمبيرمترات مركبة على التوالي و قاطع التيار k.

**ملاحظة :** نلاحظ أن الأمبيرمترات الثالث A1 و A2 و A3 تشير الى نفس القيمة.

**استنتاج :** نستنتج أن شدة التيار الكهربائي المستمر هي نفسها في كل نقطة من نقط دارة كهربائية تحتوي على ثنائيات القطب مركبة على التوالي، ونكتب :

$$I = I_1 = I_2 = I_3$$

### II - قانون العقد



**تجربة :** نركب دارة كهربائية مكونة من مولد و مصباحين مركبين على التوازي و ثلاث أمبيرمترات و قاطع التيار k.

**ملاحظة :** نلاحظ أن مجموع إشارة الامبيرمتر A1 و الامبيرمتر A2 تساوي إشارة الامبيرمتر A .

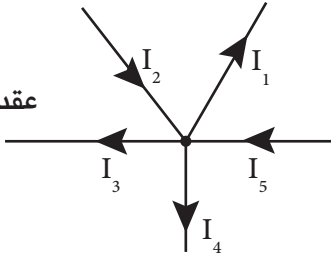
**استنتاج :** نستنتج أن شدة التيار الرئيسي I تساوي مجموع شدات التيار في التيارات المتفرعة، ونكتب :

$$I = I_1 + I_2$$

تسمى النقط M و N عقد كهربائية، وبصفة عامة العقدة الكهربائية هي كل نقطة تلتقي فيها ثلاث أسلاك أو أكثر.

**قانون العقد :** مجموع شدات التيارات التي تدخل إلى العقدة يساوي مجموع شدات التيارات التي تخرج منها.

عقدة كهربائية



$$I_1 + I_3 + I_4 = I_2 + I_5$$

### III - قانون اضافة التوترات

**تجربة :** نركب دارة كهربائية مكونة من مولد و مصباحين مركبين على التوالي و ثلاث فولطمترات و قاطع التيار k.

**ملاحظة :** نلاحظ أن مجموع إشارة الفولطمتر V1 و الفولطمتر V2 تساوي إشارة الفولطمتر V .

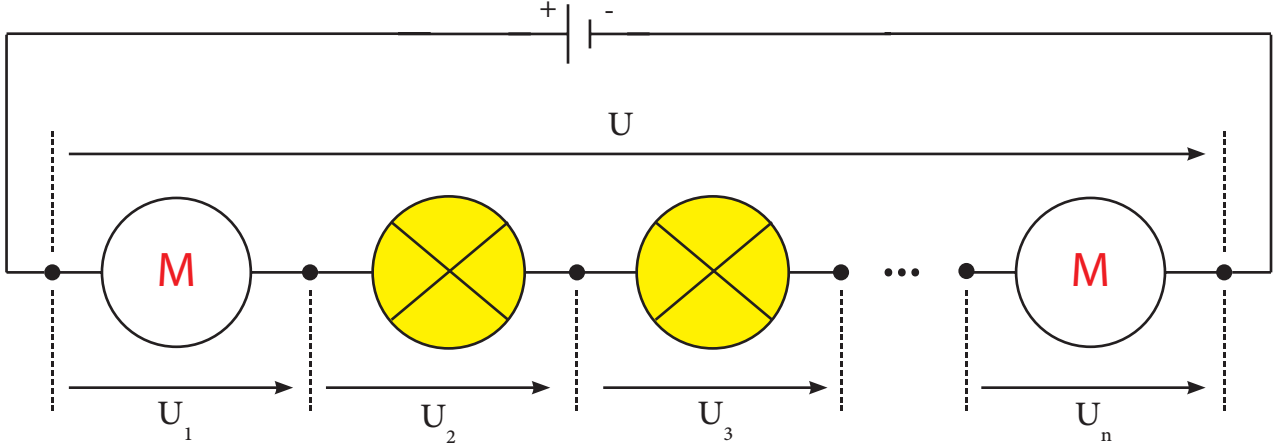
**استنتاج :** يساوي التوتر بين مربطي المصباحين المركبين على التوالي مجموع التوتر بين مربطي كل مصباح، ونكتب :

$$U = U_1 + U_2$$



## قانون العقد و اضافة التوترات

**بصفة عامة :** يساوي التوتر بين مربطي مجموعة من المستقبلات المركبة على التوالي في دارة مغلقة مجموع التوتر بين مربطي كل مستقبل.



$$U = U_1 + U_2 + U_3 + \dots + U_n$$

**ملحوظة :** في دارة تحتوي على أجهزة مركبة على التوازي تكون التوترات بين مربطي المستقبلات متساوية مع توتر المولد، وبصفة عامة نكتب :

$$U = U_1 = U_2 = U_3 = \dots = U_n$$

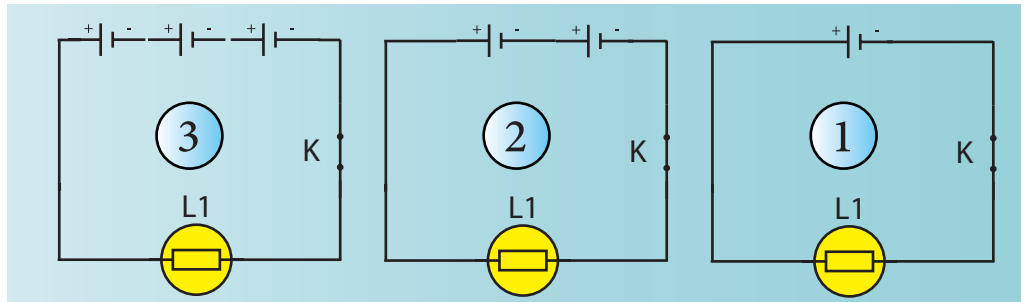
### III- تركيب الأعمدة على التوالي

**تجربة :** نركب دارة كهربائية مكونة من مولد 1.5V و مصباح 3.8V وقاطع التيار k، ثم بعد ذلك نضيف الى الدارة مولد ثاني ثم ثالث .

**ملاحظة :** نلاحظ ان إضاءة المصباح ضعيفة في الحالة 1 و متوسطة في

الحالة 2 و جيدة في الحالة 3

**استنتاج :** يمكن التركيب على التوالي للأعمدة من الحصول على توتر مرتفع.



تركيب على التوالي



تركيب على التعاكس

