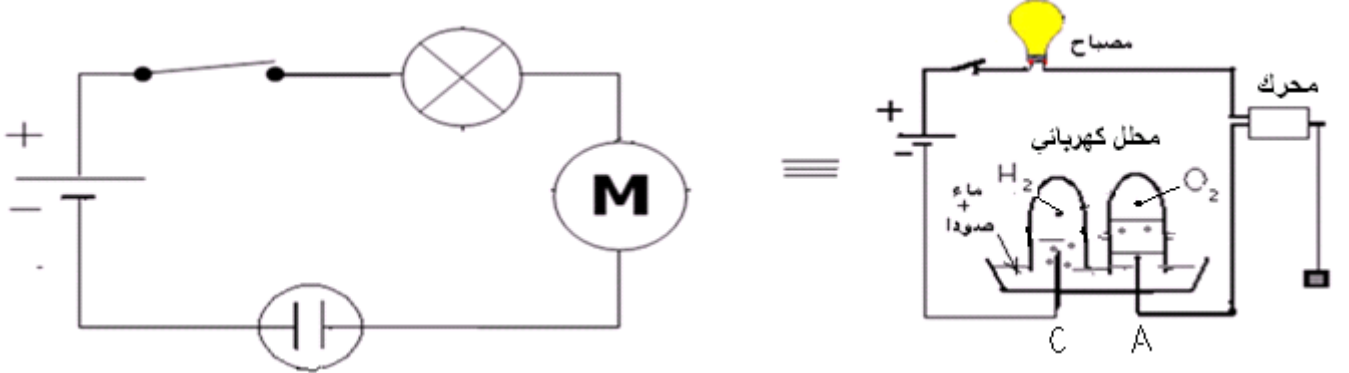


# انتقال الطاقة في دارة كهربائية

## I الإبراز الكيفي لانتقال الطاقة في دارة كهربائية :

### (1) نشاط تجريبي رقم 1 :

نعتبر دارة كهربائية تتكون من مولد للتيار الكهربائي المستمر ، مصباح ، محرك كهربائي ، محلل كهربائي ، قاطع التيار ، أسلاك الربط محلول الصودا .



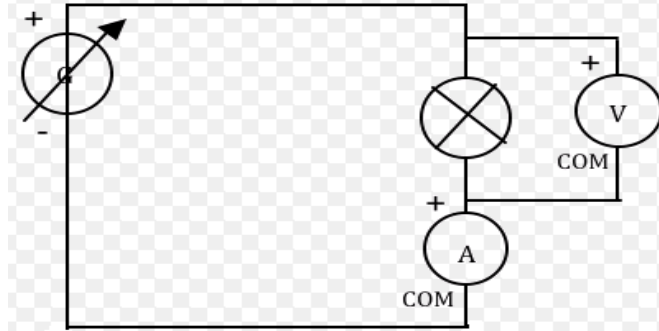
عند غلق قاطع التيار يتوهج المصباح فترتفع درجة حرارته ويشغل المحرك فيصعد الجسم المعلق بطرف خيط مرتبط بمروده وينطلق غاز ثنائي الهيدروجين بجوار الكاثود وغاز ثنائي الأوكسجين بجوار الأنود للمحلل الكهربائي كما نسجل ارتفاع درجة حرارة كل من المحرك والمحلل خلال الاشتغال. تستنتج من خلال هذه التجربة الأشكال التي تحولت إليها الطاقة الكهربائية التي ينتجها المولد:

- على مستوى المصباح تحولت الطاقة الكهربائية إلى طاقة حرارية وطاقة إشعاعية .
- على مستوى المحرك تحولت الطاقة الكهربائية إلى طاقة ميكانيكية وطاقة حرارية .
- بينما على مستوى المحلل تحولت الطاقة الكهربائية إلى طاقة كيميائية و طاقة حرارية.

المولد مصدر الطاقة الكهربائية أي هو الذي يمنح الطاقة الكهربائية لباقي مكونات الدارة ، بينما المصباح والمحلل الكهربائي والمحرك تعتبر مستقبلات كهربائية .

### (2) نشاط تجريبي رقم 2

نستعمل مصباحا يحمل الإشارة التالية (24V;6W) ، مولدا للتيار المستمر قابل للضبط ، جهاز فولتميتر وجهاز أمبيرميتر. وننجز التركيب التالي:



نغير توتر المولد إلى أن يضيء المصباح بطريقة عادية ويتحقق ذلك عندما يأخذ التوتر القيمة  $U = 24V$  فنسجل شدة التيار  $I = 0,25A$  الجداء  $U \cdot I = 24 \times 0,25 = 6W$  . القيمة  $6W$  المسجلة على المصباح من طرف الصانع : تمثل القدرة الاسمية للمصباح أي القدرة التي يشتغل عندها المصباح بطريقة عادية .

## II الطاقة الكهربائية المكتسبة من طرف مستقبل :

### (1) تعريف وأمثلة لبعض المستقبلات الكهربائية :

المستقبل الكهربائي ثنائي قطب يكتسب الطاقة الكهربائية ويحولها إلى شكل آخر من أشكال الطاقة . في اصطلاح المستقبل  $U_{AB}$  بين مربطيه وشدة التيار الكهربائي  $I$  التي تعبره لهما منحنيان متعاكسان .

$$U_{AB} = V_A - V_B > 0 \Rightarrow V_A > V_B$$

في المستقبل التيار يمر نحو الجهود الانفاصية .

في اصطلاح المستقبل  $U$  و  $I$  لهما منحنيان متعاكسان .



أمثلة لبعض المستقبلات الكهربائية :

- الموصل الأومي : يحول الطاقة الكهربائية المكتسبة كليا إلى طاقة حرارية .
- المصباح : يحول الطاقة الكهربائية المكتسبة إلى طاقة إشعاعية وطاقة حرارية .
- المحرك الكهربائي : يحول الطاقة الكهربائية المكتسبة إلى طاقة ميكانيكية و طاقة حرارية .
- المحلل الكهربائي : يحول الطاقة الكهربائية المكتسبة إلى طاقة كيميائية و طاقة حرارية .

## (2) القدرة الكهربائية المكتسبة من طرف مستقبل

القدرة الكهربائية المكتسبة من طرف ثنائي قطب مستقبل  $AB$  يعبره تيار كهربائي شدته  $I$  والتوتر بين مربطيه  $U_{AB}$  تعطيه العلاقة التالية :

$$P_e = U_{AB} \cdot I \quad \text{ب: } (W)$$

## (3) الطاقة الكهربائية المكتسبة من طرف مستقبل

الطاقة الكهربائية المكتسبة من طرف مستقبل  $AB$  خلال مدة زمنية  $\Delta t$  :  
 $W_e = U_{AB} \cdot I \cdot \Delta t$  (J)  
 $V$   $A$   $S$

وحدة الطاقة الكهربائية في النظام العالمي للوحدات هي الجول ( $J$ )

نستعمل أحيانا الكيلوات ساعة ( $kWh$ ) كوحدة للطاقة الكهربائية (وخاصة بالنسبة المحطات الكهربائية):  
 $1kWh = 10^3 \times 3600 = 3,6.10^6 J$   
 ملحوظة :

يعبر عن الطاقة المكتسبة من طرف موصل أومي مقاومته  $R$  ب:  $W_r$  ولدينا  $W_r = U_R \cdot I \cdot \Delta t$  مع  $U_R = R \cdot I$

$$W_r = R \cdot I^2 \cdot \Delta t$$

إذن :

## III مفعول جول في الموصل الأومي = قانون جول.

### (1) مفعول جول

كلما مر تيار كهربائي في موصل أومي كلما ارتفعت درجة حرارته وتسمى هذه الظاهرة بمفعول جول نسبة إلى العالم الفيزيائي الإنجليزي جول. وبصفة عامة مفعول جول هو المفعول الحراري الناتج عن مرور تيار كهربائي في المستقبليات الكهربائية حيث يتحول جزء من الطاقة الكهربائية المكتسبة كليا أو جزئيا إلى طاقة حرارية .

**تطبيقات:** في بعض الحالات يكون مفعول جول مرغوبا فيه .مثل : مسخن الماء- المكواة الكهربائية- المعداد الكهربائي- المكيف الكهربائي..... وفي حالات أخرى يكون غير مرغوب فيه لأنه يكون سببا في ضياع الطاقة الكهربائية .

### (2) قانون جول

الموصل الأومي لا يخزن الطاقة الكهربائية المكتسبة ، فعندما يعبره تيار كهربائي يحول الطاقة الكهربائية التي يكتسبها كليا إلى طاقة حرارية  $Q$  تمنح إلى المحيط الخارجي .

يعبر عن الطاقة المبددة بمفعول جول على مستوى موصل أومي مقاومته  $R$  ب:  $W_{th}$  ولدينا  $W_{th} = U_R \cdot I \cdot \Delta t$  مع  $U_R = R \cdot I$

$$P_{th} = R \cdot I^2 \quad \text{والقدرة المبددة بمفعول جول}$$

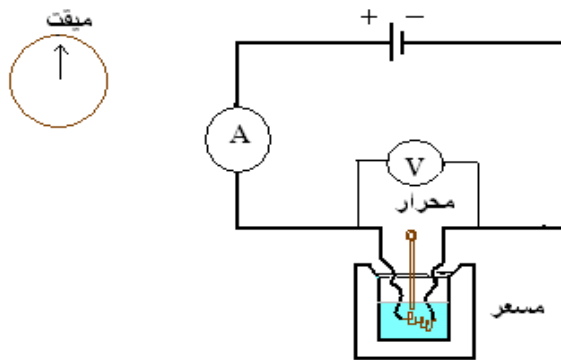
$$W_{th} = R \cdot I^2 \cdot \Delta t \quad \text{إذن :}$$

يمنح الموصل الأومي للمحيط الخارجي كمية من الحرارة  $Q = W_{th} = R \cdot I^2 \cdot \Delta t$

### (3) التحقق التجريبي لقانون جول

خاص بالعلوم الرياضية .

ننجز التركيب التالي :



نقيس المدة الزمنية  $\Delta t$  التي استغرقتها مرور التيار الكهربائي ونقيس ارتفاع درجة حرارة الماء داخل المسعر ثم نسجل التوتر  $U_{AB}$  وشدة التيار الكهربائي الذي يعبر الدارة .

الطاقة الحرارية التي يكتسبها المسعر والماء تعطيهما العلاقة التالية :  $Q = (\mu + m \cdot c_e)(\theta_f - \theta_i)$

بما أن المسعر حافظة كظمية فالطاقة الحرارية المنبعثة على مستوى الموصل الأومي بمفعول جول تساوي الطاقة المكتسبة من طرف المسعر والماء .

لطاقة الحرارية المنبعثة على مستوى الموصل الأومي بمفعول جول:  $W = U \cdot I \cdot \Delta t$

نتائج التجربة :  $C = 5^\circ C$  ،  $I = 0,5A$  ،  $\Delta t = 34mn50s$  ،  $U = 10V$  ،  $m_{eau} = 452g$  ،  $\mu = 200J/K$  ،  $c_e = 4180 J/K.kg$

$$Q = (\mu + m \cdot c_e)(\theta_f - \theta_i)$$

$$\dots = (200 + 0,452 \times 4180) \times 5 = 10446,8J$$

$$W = U \cdot I \cdot \Delta t = 10 \times 0,5 \times 2090 = 10450J \quad \text{ولدينا :}$$

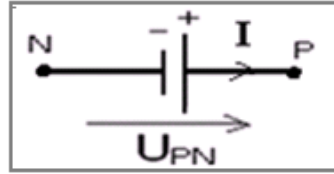
باعتبار الأخطاء الناتجة عن القياسات فإن :  $Q \approx W$

## IV الطاقة الكهربائية الممنوحة من طرف مولد :

### ﴿1﴾ تعريف المولد

لكي يمر تيار كهربائي في الدارة يجب أن تحتوي على مولد ، المولد جهاز ينتج الطاقة الكهربائية أمثلة لبعض المولدات الكهربائية : البطارية ، المركم ، الخلايا الضوئية .....

نرمز للمولد في دارة كهربائية بالرمز التالي :



في اصطلاح المولد  $U$  و  $I$  لهما نفس المنحى

$P$  : القطب الموجب للمولد

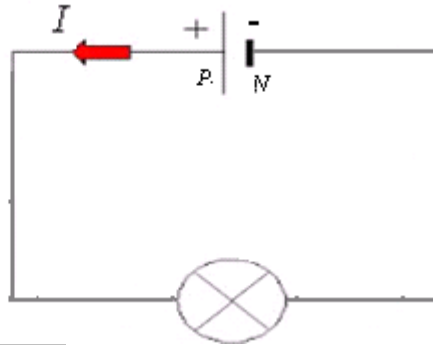
$N$  : القطب السالب للمولد.

$P$  : القطب الموجب للمولد  $N$  : القطب السالب للمولد.

### ﴿2﴾ الطاقة الكهربائية الممنوحة من طرف مولد :

نعتبر مولدا يزود الدارة بتيار كهربائي مستمر شدته  $I$  والتوتر بين مرابطتيه  $U_{PN}$ .

المنحى الاصطلاحي للتيار الكهربائي (خارج مولد يمر التيار من القطب الموجب نحو القطب السالب)



$$\xi_e = U_{PN} \cdot I \cdot \Delta t$$

الطاقة الكهربائية الممنوحة من طرف مولد خلال المدة الزمنية  $\Delta t$

$$P_e = \frac{\xi_e}{\Delta t} = U_{PN} \cdot I$$

والقدرة الكهربائية الممنوحة من طرف المولد :

التوجيهات المتعلقة بهذا الدرس :

انتقال الطاقة في دارة كهربائية - القدرة الكهربائية.

الطاقة الكهربائية المكتسبة من طرف مستقبل - القدرة الكهربائية للانتقال.

مفعول جول - قانون جول - تطبيقات.

الطاقة الكهربائية الممنوحة من طرف مولد - القدرة الكهربائية للانتقال.

<ul style="list-style-type: none"> <li>استعمال مبدأ الحفظ الطاقة لإيجاد حسولة كمية على مستوى مستقل.</li> <li>معرفة واستغلال العلاقة: <math>W = (V_A - V_B)I \Delta t</math> مع: <math>U_{AB} = (V_A - V_B) &gt; 0</math></li> <li>معرفة العلاقة: <math>P = U_{AB} I</math>.</li> </ul>	<ul style="list-style-type: none"> <li>تفسير إضاءة مصباح وسخونة مقومة ودوران محرك بالانتقال الطاقة.</li> <li>إيجاد قياسات التوتروا وشدات التيار خلال مدة <math>\Delta t</math> لحساب الطاقة والقدرة المكتسبة من طرف مستقبل.</li> </ul>	<ul style="list-style-type: none"> <li>2. انتقال الطاقة في دارة كهربائية القدرة الكهربائية (جميع الشعب)</li> <li>2.1. الطاقة الكهربائية المكتسبة من طرف مستقبل القدرة الكهربائية للانتقال.</li> </ul>
<ul style="list-style-type: none"> <li>معرفة قانون جول وتطبيقه.</li> <li>معرفة بعض تطبيقات قانون جول.</li> </ul>	<ul style="list-style-type: none"> <li>إبراز وإثبات قانون جول والتحقق منه تجريبيا باعتماد المسعري.</li> <li>جرد بعض مظاهر مفعول جول في الحياة اليومية.</li> </ul>	<ul style="list-style-type: none"> <li>2.2. مفعول جول - قانون جول - تطبيقات.</li> </ul>
<ul style="list-style-type: none"> <li>معرفة وتطبيق العلاقة: <math>W = (V_A - V_B)I \Delta t</math> مع: <math>U_{AB} = (V_A - V_B) &gt; 0</math> معرفة أن القدرة الكهربائية "تسمح بتقييم سرعة انتقال الطاقة".</li> </ul>	<ul style="list-style-type: none"> <li>قياس التوتروا وشدة التيار لحساب الطاقة والقدرة الممنوحة من طرف مولد خلال مدة <math>\Delta t</math></li> </ul>	<ul style="list-style-type: none"> <li>2.3. الطاقة الكهربائية الممنوحة من طرف مولد - القدرة الكهربائية للانتقال.</li> </ul>

الأهداف	التجارب
التحقق من قانون جول اعتمادا على المسعري.	1. قانون جول JOULE

SBIRO Abdelkrim Lycée agricole d'Oulad-Taima région d'Agadir royaume du Maroc

Pour toute observation contactez moi

[Sbiabdou@yahoo.fr](mailto:Sbiabdou@yahoo.fr)

لا تنسوننا من صالح دعائكم ونسال الله لكم العون والتوفيق.