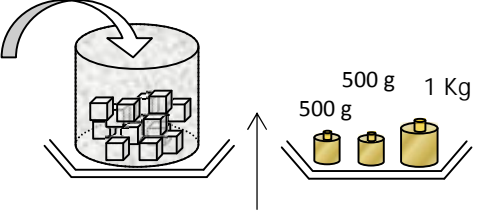
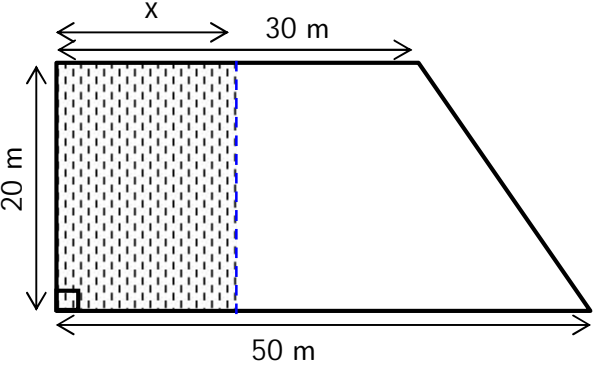


تمارين مقترحة	المعادلات	السنة الثانية ثانوي إعدادي
	$-5x+7=-x-20$ $x-2=-2x+15$ $5x+1=3x+15$ $3x+7=19$	تمرين 1: حل المعادلات التالية:
$-3(2x-1)+7(1-5x)=0$ ، $10-(x-2)=7+(-5x+4)$ ، $5(x-3)=2(x+1)$ ، $3(x-1)=12$		تمرين 2: حل المعادلات التالية:
$\frac{1}{14}-\frac{2x-1}{7}=\frac{x}{2}$ ، $\frac{2x}{3}+\frac{x+1}{12}=\frac{-5}{4}$ ، $x+\frac{x}{2}=\frac{x-1}{4}$ ، $\frac{x}{2}+\frac{1}{3}=5$		تمرين 3: حل المعادلات التالية:
	تمرين 4: علبة تحتوي على كمية غير معروفة من قطع السكر. لتحديد عدد قطع السكر قام بقال بمايلي: وزن علبة السكر وهي فارغة فوجد 380 g ثم وزن قطعة سكر واحدة فوجد كتلتها 45 g. علما أن قطع السكر لها نفس الكتلة. ما هو عدد قطع السكر الموجودة داخل العلبة؟	
	تمرين 5: الشكل جانبه يمثل حقلًا على شكل شبه منحرف. يريد صاحب الحقل تقسيمه إلى حقلين لهما نفس المساحة وذلك عن طريق وضع سياج مواز للارتفاع (الخط المتقطع الأزرق). حدد موضع السياج (أي حدد قيمة العدد x)	
تمرين 6: اشترى تاجر قطعة ثوب بسعر 17 DH للمتر و باعه بثمن 21 DH للمتر، فربح 1260 DH. كم كان طول هذه القطعة من الثوب؟	تمرين 7: يبلغ عمر أب ضعف عمر ابنه، وقبل 20 سنة كان عمر الأب يبلغ 6 مرات عمر ابنه. حدد عمر الأب و عمر الابن.	
تمرين 8: - مزيدا من التفكير - لدى كريم مبلغ من المال قدره 100 درهم عبارة عن قطع نقدية من فئة 5 دراهم و 10 دراهم فقط. أحصى كريم عدد القطع النقدية فوجد 14 قطعة نقدية. حدد عدد القطع النقدية من كل فئة		

تمارين مقترحة	المعادلات حلول مقترحة		السنة الثانية ثانوي إحصائي
تمرين 1 :			
<p>لدينا :</p> $-5x + 7 = -x - 20$ $-5x + x = -20 - 7$ $-4x = -27$ $x = \frac{-27}{-4}$ $x = \frac{27}{4}$ <p>إذن حل هذه المعادلة هو:</p> $\frac{27}{4}$	<p>لدينا :</p> $x - 2 = -2x + 15$ $x + 2x = 15 + 2$ $3x = 17$ $x = \frac{17}{3}$ <p>إذن حل هذه المعادلة هو:</p> $\frac{17}{3}$	<p>لدينا :</p> $5x + 1 = 3x + 15$ $5x - 3x = 15 - 1$ $2x = 14$ $x = \frac{14}{2}$ $x = 7$ <p>إذن حل هذه المعادلة هو:</p> 7	<p>لدينا :</p> $3x + 7 = 19$ $3x = 19 - 7$ $3x = 12$ $x = \frac{12}{3}$ $x = 4$ <p>إذن حل هذه المعادلة هو:</p> 4
تمرين 2 : حل المعادلات التالية :			
<p>لدينا :</p> $5(x - 3) = 2(x + 1)$ $5x - 15 = 2x + 2$ $5x - 2x = 2 + 15$ $3x = 17$ $x = \frac{17}{3}$ <p>إذن حل هذه المعادلة هو : $\frac{17}{3}$</p>	<p>لدينا :</p> $3(x - 1) = 12$ $3x - 3 = 12$ $3x = 12 + 3$ $3x = 15$ $x = \frac{15}{3}$ $x = 5$ <p>إذن حل هذه المعادلة هو : 5</p>		
<p>لدينا :</p> $-3(2x - 1) + 7(1 - 5x) = 0$ $-6x + 3 + 7 - 35x = 0$ $-41x + 10 = 0$ $-41x = -10$ $x = \frac{-10}{-41}$ $x = \frac{10}{41}$ <p>إذن حل هذه المعادلة هو : $\frac{10}{41}$</p>	<p>لدينا :</p> $10 - (x - 2) = 7 + (-5x + 4)$ $10 - x + 2 = 7 - 5x + 4$ $-x + 12 = -5x + 11$ $-x + 5x = 11 - 12$ $4x = -1$ $x = \frac{-1}{4}$ <p>إذن حل هذه المعادلة هو : $\frac{-1}{4}$</p>		
<p>🌱 خلال حل هذه المعادلات يجب أولاً حذف الأقواس إما من خلال النشر أو استعمال قاعدة حذف الأقواس المسبوقة بزائد أو ناقص</p>			
تمرين 3 : حل المعادلات التالية :			
<p>لدينا :</p>	<p>لدينا :</p>		

$$x + \frac{x}{2} = \frac{x-1}{4}$$

$$\frac{4x}{4} + \frac{2x}{4} = \frac{x-1}{4}$$

$$4x + 2x = x - 1$$

$$6x - x = -1$$

$$5x = -1$$

$$x = \frac{-1}{5}$$

إذن حل هذه المعادلة هو: $\frac{-1}{5}$

$$\frac{x}{2} + \frac{1}{3} = 5$$

$$\frac{3x}{6} + \frac{2}{6} = \frac{30}{6}$$

$$3x + 2 = 30$$

$$3x = 30 - 2$$

$$3x = 28$$

$$x = \frac{28}{3}$$

إذن حل هذه المعادلة هو: $\frac{28}{3}$

لدينا :

لدينا :

$$\frac{1}{14} - \frac{2x-1}{7} = \frac{x}{2}$$

$$\frac{1}{14} - \frac{2(2x-1)}{7} = \frac{7x}{14}$$

$$1 - 4x + 2 = 7x$$

$$-4x - 7x = -1 - 2$$

$$-11x = -3$$

$$x = \frac{-3}{-11} = \frac{3}{11}$$

إذن حل هذه المعادلة هو: $\frac{3}{11}$

$$\frac{2x}{3} + \frac{x+1}{12} = \frac{-5}{4}$$

$$\frac{8x}{12} + \frac{x+1}{12} = \frac{-15}{12}$$

$$8x + x + 1 = -15$$

$$9x = -15 - 1$$

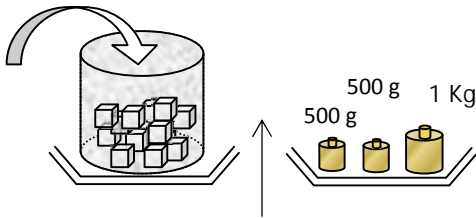
$$9x = -16$$

$$x = \frac{-16}{9}$$

إذن حل هذه المعادلة هو: $\frac{-16}{9}$

$$\frac{1}{14} - \frac{2x-1}{7} = \frac{x}{2} \quad , \quad \frac{2x}{3} + \frac{x+1}{12} = \frac{-5}{4}$$

$$x + \frac{x}{2} = \frac{x-1}{4} \quad , \quad \frac{x}{2} + \frac{1}{3} = 5$$



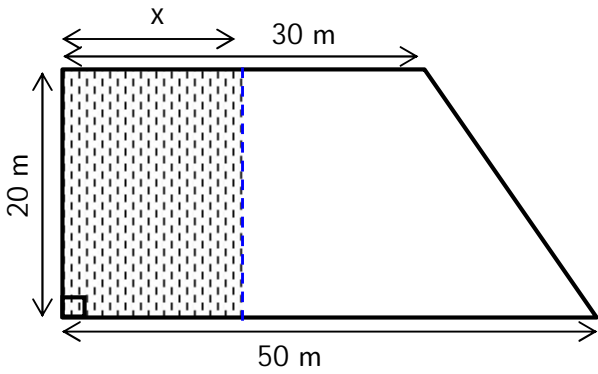
التحقق من المسألة:

عدد قطع السكر هو 36 ، كتلتها جميعا هي :
 $36 \times 45 = 1620$ ، كتلتها مع العلبة هي :
 $1620 + 380 = 2000$

🍌 التحقق من المسألة أمر ضروري لأن النتيجة قد لا تناسب
المبحوث عنه ، فمثلا لو وجدنا في هذا التمرين أن : $x = 36,7$
أو $x = -36$ ، لما كان للمسألة حل لأن عدد قطع السكر عدد
صحيح طبيعي.

تمرين 4 :

ليكن x عدد قطع السكر الموجودة داخل العلبة.
بما أن كتلة كل قطعة سكر هي (g) 45 فإن
كتلة قطع السكر كلها هي : $45x$ (g)
منه ، فإن كتلة العلبة و هي تحتوي على قطع
السكر هو : $45x + 380$ (g)
ولدينا حسب الشكل كتلة العلبة و هي تحتوي على
قطع السكر هي : $500 + 500 + 1000 = 2000$ (g)
نحصل إذن على المعادلة : $45x + 380 = 2000$
 $45x + 380 = 2000$
 $45x = 2000 - 380$
 $45x = 1620$
لنحل هذه المعادلة :
 $x = \frac{1620}{45}$
 $x = 36$

تمرين 5 :

لكي يكون الحقل مقسما إلى حقلين لهما نفس المساحة، يجب أن تكون مساحة الجزء المخدش نصف مساحة شبه المنحرف.

ولدينا : مساحة الجزء المخدش هي : $S_1 = 20x$ ومساحة شبه المنحرف هي :

$$S_2 = \frac{30 + 50}{2} \times 20 = 40 \times 20 = 800$$

إذن نحصل على المعادلة: $20x = \frac{800}{2}$ منه : $20x = 400$ منه : $x = \frac{400}{20}$ بالتالي : $x = 20$

التحقق من المسألة :

مساحة الجزء المخدش هي $S_1 = 20 \times 20 = 400$ و التي تمثل نصف مساحة شبه المنحرف

تمرين 6 :

$$4x = 1260$$

$$\text{لنحل هذه المعادلة: } x = \frac{1260}{4} = 315$$

التحقق من المسألة :

ثمن شراء قطعة الثوب هو : $17 \times 315 = 5355$ درهم

ثمن بيع قطعة الثوب هو : $21 \times 315 = 6615$ درهم

بالتالي مقدار الربح هو : $6615 - 5355 = 1260$ درهم.

ليكن x طول قطعة من الثوب.

بما أن ثمن الشراء للمتر الواحد هو 17 DH فإن

ثمن شراء قطعة الثوب هو : $17x$ درهم

بما أن ثمن البيع للمتر الواحد هو 21 DH فإن

ثمن بيع قطعة الثوب هو : $21x$ درهم

بالتالي يكون مقدار الربح هو : $21x - 17x$

فنحصل على المعادلة : $21x - 17x = 1260$

تمرين 7 :

ليكن x عمر الابن في الوقت الحاضر

بما أن عمر الأب ضعف عمر ابنه فإن عمره في الوقت الحاضر هو $2x$

قبل 20 سنة كان عمر الابن هو : $x - 20$ و كان عمر الأب هو : $2x - 20$

إذن و بما أنه قبل 20 سنة كان عمر الأب يبلغ 6 مرات عمر ابنه فإننا نحصل على المعادلة :

$$6(x - 20) = 2x - 20$$

$$6x - 120 = 2x - 20$$

$$6x - 2x = -20 + 120$$

$$4x = 100 \quad , \quad \text{إذن عمر الابن هو 25 سنة و عمر الأب هو 50 سنة}$$

$$x = \frac{100}{4}$$

$$x = 25$$

و قبل 20 سنة كان عمر الابن هو 5 سنوات و عمر الأب هو 30 سنة و التي تمثل 6 مرات عمر الابن

تمرين 8 : مزيدا من التفكير -

ليكن x عدد القطع النقدية من فئة 5 دراهم ، إذن $14 - x$ هو عدد القطع النقدية من فئة 10 دراهم

وهكذا يكون مبلغ النقود من فئة 5 دراهم هو : $5x$ و من فئة 10 دراهم هو : $10(14 - x)$

و بذلك نحصل على المعادلة : $5x + 10(14 - x) = 100$

$$5x + 140 - 10x = 100$$

$$-5x = 100 - 140$$

منه : $-5x = -40$ ، إذن عدد القطع النقدية من فئة 5 دراهم هو 8 ، إذن عدد القطع

$$x = \frac{-40}{-5}$$

$$x = 8$$

النقدية من فئة 10 دراهم هو $14 - 8 = 6$ ، و يكون المبلغ : $8 \times 5 + 6 \times 10 = 40 + 60 = 100$ DH