

سلسلة تمارين مع التصحيح - التيار الكهربائي المستمر

التمرين 1 :

أتمم الجملة التالية :

يرمز للتوتر الكهربائي بـ ووحدته العالمية هي..... ويقاس بواسطة جهاز..... الذي يركب في الدارة الكهربائية على.....

التصحيح :

يرمز للتوتر الكهربائي بـ (U) ، ووحدته العالمية هي الفولط (V) ، ويقاس بواسطة جهاز (الفولطمتر) الذي يركب في الدارة الكهربائية على (التوازي).

التمرين 2 :

حول مايلي :

$$\begin{aligned} 1 \text{ A} &= \dots\dots\dots \text{ mA} = \dots\dots\dots \mu\text{A} \\ 3 \times 10^{-3} \text{ A} &= \dots\dots\dots \text{ mA} = \dots\dots\dots \mu\text{A} \\ 4,13 \text{ mA} &= \dots\dots\dots \text{ A} \\ 26 \times 10^6 \mu\text{A} &= \dots\dots\dots \text{ mA} = \dots\dots\dots \text{ A} \end{aligned}$$

التصحيح :

$$\begin{aligned} 1 \text{ A} &= 1000 \text{ mA} = 1\,000\,000 \mu\text{A} \\ 3 \times 10^{-3} \text{ A} &= 0,003 \text{ mA} = 3000 \mu\text{A} \\ 4,13 \text{ mA} &= 0,00413 \text{ A} = 413 \times 10^{-5} \text{ A} \\ 26 \times 10^6 \mu\text{A} &= 26 \times 10^3 \text{ mA} = 26 \text{ A} \end{aligned}$$

التمرين 3 :

حول مايلي:

$$\begin{aligned} 250 \text{ mV} &= \dots\dots\dots \text{ V} & ; & & 350 \text{ mV} &= \dots\dots\dots \text{ V} \\ 0,15 \text{ kV} &= \dots\dots\dots \text{ V} & ; & & 0,013 \text{ V} &= \dots\dots\dots \text{ mV} \\ 4.10 \mu\text{V} &= \dots\dots\dots \text{ V} & ; & & 0,82 \text{ V} &= \dots\dots\dots \mu\text{V} \end{aligned}$$

التصحيح :

$$\begin{aligned} 250 \text{ mV} &= 0,25 \text{ V} & ; & & 350 \text{ mV} &= 0,35 \text{ V} \\ 0,15 \text{ kV} &= 150 \text{ V} & ; & & 0,013 \text{ V} &= 13 \text{ mV} \\ 4.10 \mu\text{V} &= 4 \text{ V} & ; & & 0,82 \text{ V} &= 820000 \mu\text{V} \end{aligned}$$

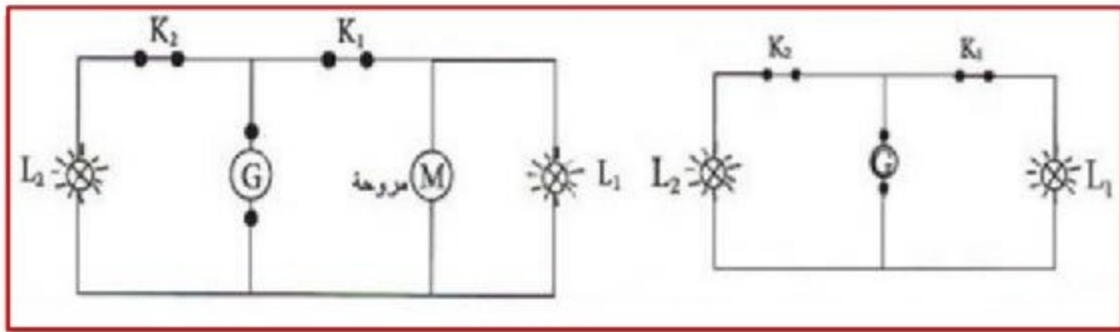
التمرين 4 :

غرفة تحتوي دارتها الكهربائية على مصباحين L_1 و L_2 كل مصباح يتحكم فيه قاطع تيار (K_1 و K_2) .



- 1 - مثل هذه الدارة الكهربائية ، حيث نرسم لمنبع التيار بـ
- 2- نضيف مروحة كهربائية الى هذه الدارة الكهربائية يتحكم فيها القاطع التيار الكهربائي K_1 مع تمثيل المروحة بنفس رمز المحرك.
أعد رسم الدارة الكهربائية الجديدة.

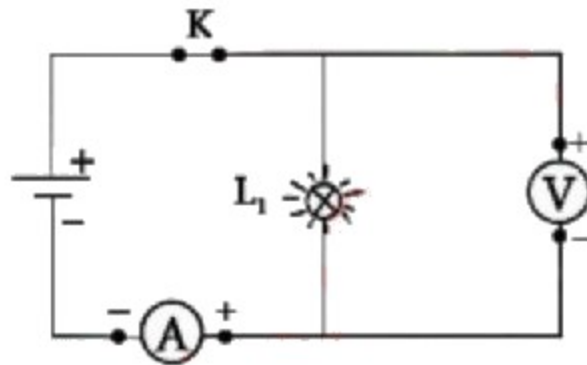
التصحيح :



التمرين 5 :

نعتبر دائرة كهربائية تحتوي على عمود ومصباح وقاطع تيار مغلق وجهاز فولطمتر وجهاز أمبيرمتر. مثل هذه الدائرة الكهربائية باستعمال الرموز الكهربائية.

التصحيح :



التمرين 6 :

نتوفر على دائرة كهربائية تتكون من عمود (G) وثلاث مصابيح L_1 و L_2 و L_3 حيث المصباحان L_1 و L_2 مركبان على التوالي وهما على التوازي مع المصباح الثالث، وقاطع التيار يتحكم في إنارة المصابيح الثلاثة.

1- ارسم تمثيلاً لهذه الدائرة الكهربائية.

2- نريد معرفة شدة التيار الكهربائي المارة بكل مصباح.

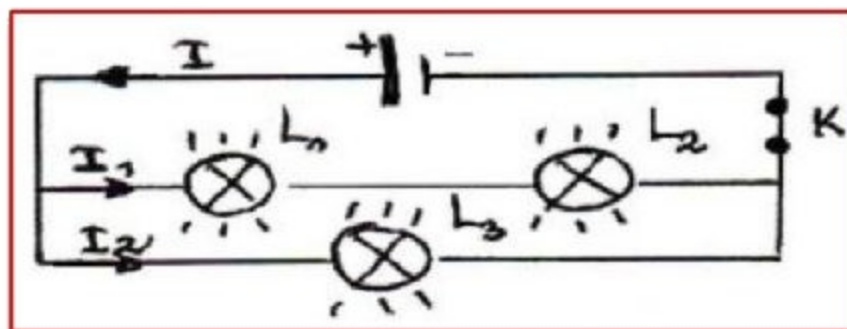
أ - اعط عدد أجهزة الأمبيرمتر اللازمة لمعرفة جميع شدات التيارات المارة في الدائرة الكهربائية.

ب - اعد رسم الدائرة بإضافة أجهزة الأمبيرمتر اللازمة.

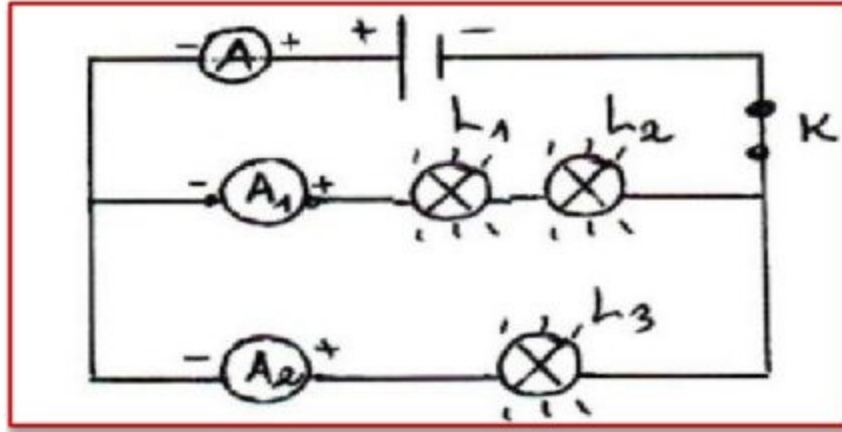
التصحيح :

- 1

$$I=I_1+I_2$$

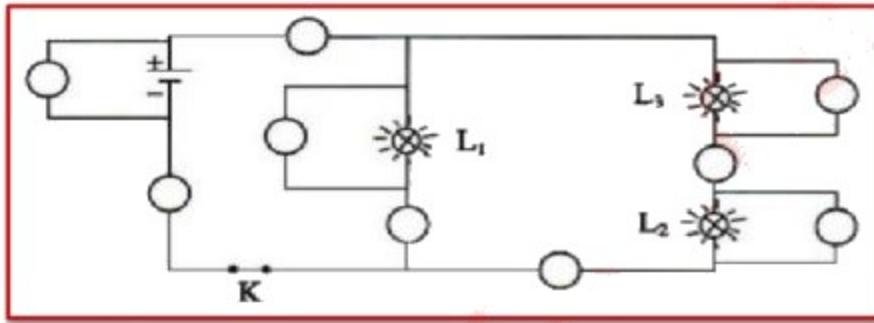


2- عدد أجهزة الأمبيرمتر اللازمة لهذه الدارة هو: ثلاثة أجهزة.

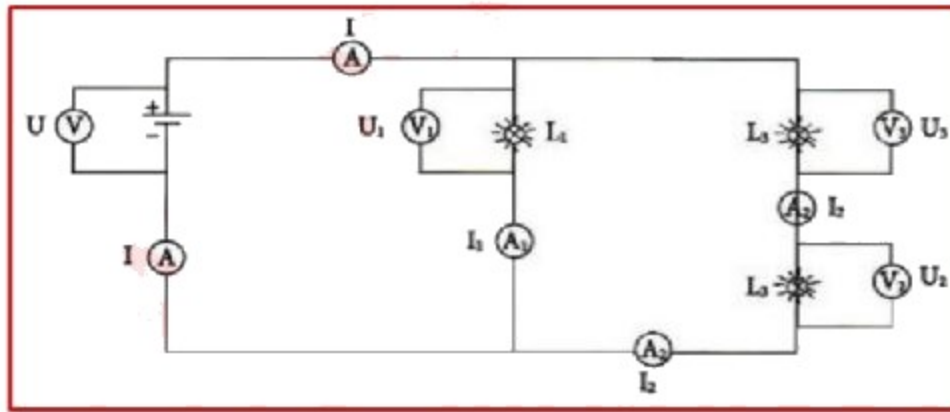


التمرين 7 :

عين أجهزة الأمبيرمتر وأجهزة الفولطمتر في الدارة الكهربائية التالية :



التصحيح :



التمرين 8 :

جهاز أمبيرمتر يحتوي على 300 تدرج . عند استعماله ، تشير الابرة الى التدرج 120 لشدة تيار 0,75A.

- 1 - اعط رمز الأمبيرمتر.
- 2 - اعط رمز شدة التيار الكهربائي.
- 3 - اذكر كيف يركب هذا الجهاز الكهربائي في الدارة الكهربائية.
- 4 - اعط العلاقة لحساب شدة التيار الكهربائي باستعمال جهاز الأمبيرمتر.
- 5 - احسب قيمة العيار المستعمل لهذا الأمبيرمتر.

التصحيح :

1 - رمز الأمبيرمتر هو : A

2 - رمز شدة التيار الكهربائي هو I .

3 - يركب جهاز الأمبيرمتر في الدارة على التوالي مع الجهاز الذي نريد قياس شدة التيار المار فيه.

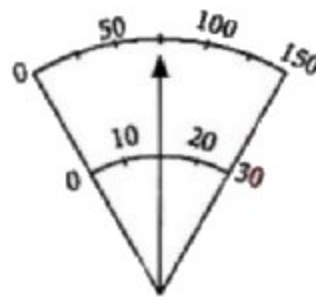
4 - العلاقة هي : $I = \frac{C \cdot N_0}{N}$

5 - حساب قيمة العيار : $C = \frac{IN}{N_0} = \frac{0,75 \cdot 30}{12} = 1,875 A \approx 2 A$

ملحوظة: قيمة شدة التيار تكون دائما أصغر من قيمة العيار.

التمرين 9 :

يبين الشكل التالي تمثيلا لميناء جهاز فولطمتر :



عين التوتر الكهربائي عندما يكون العيار المستعمل هو :

- أ - $300mV$
- ب - $1,5V$

التصحيح :

حساب التوتر الكهربائي عندما يكون العيار هو: $300mV$

أ - نأخذ تدريجات المئاة هو: 30

وعدد التدريجات التي تشير إليها الإبرة هو 15 (حسب الرسم)

$$U_1 = \frac{C \times N_0}{N} = \frac{300mV \times 15}{30} = 150mV \text{ إذن:}$$

نأخذ عدد تدريجات المئاة هو 150 وعدد التدريجات التي تشير إليها الإبرة هو 75 (حسب الرسم)

$$U_2 = \frac{C \times N_0}{N} = \frac{300mV \times 75}{150} = 150mV \text{ إذن:}$$

ب - نفس الشيء بالنسبة للعيار $1,5V$

$$U_1 = \frac{C \times N_0}{N} = \frac{1,5V \times 75}{150} = 0,75V$$

$$U_2 = \frac{C \times N_0}{N} = \frac{1,5 \times 15}{30} = 0,75V$$