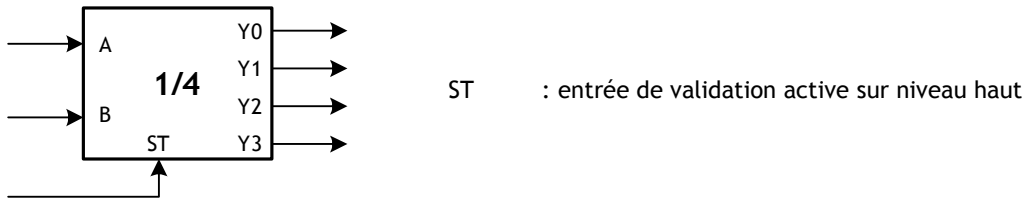


# EXERCICES RESOLUS

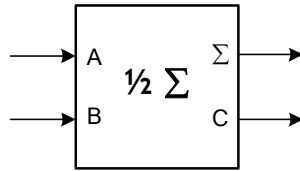
## EXERCICE N° 1:

En utilisant deux décodeurs 1/4, réaliser un décodeur 1/8 :



## EXERCICE N° 2:

Réaliser un additionneur complet en utilisant deux demi-additionneurs :



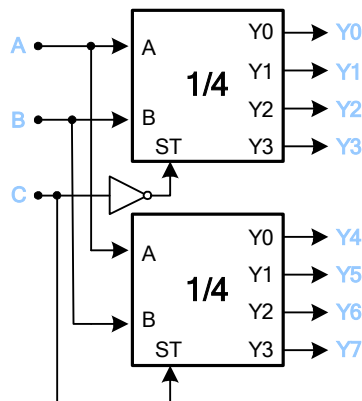
## EXERCICE N° 3:

On désire afficher le résultat de la comparaison de deux nombres binaires 4 bits A et B avec un afficheur 7 segments. Etudier le circuit qui permet de rendre lumineux les segments de façon à afficher :



## CORRIGES :

### EXERCICE N° 1 :



### EXERCICE N° 2 :

