

1 Présentation

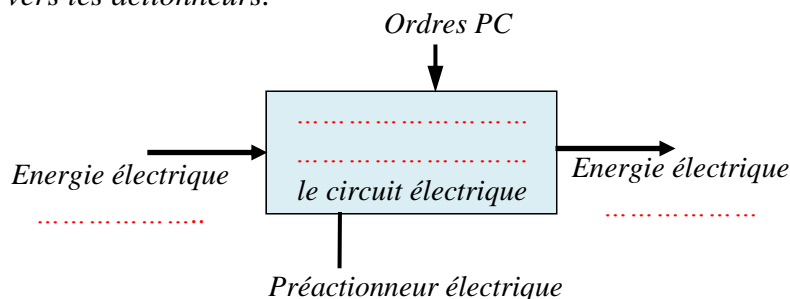
L'énergie fournie par l'alimentation, qu'elle soit d'origine électrique ou pneumatique doit être aux différents actionneurs du système. Deux possibilités peuvent alors être envisagées :

- Distribution en (ou par commutation), la source d'énergie est alors mise directement en relation avec l'actionneur.
- Distribution par, dans ce cas l'actionneur reçoit l'énergie de façon graduelle. Ces distributions sont assurées par des préactionneurs qu'on peut classer en fonction des grandeurs d'entrée et de sortie :

- Préactionneurs électriques
- Préactionneurs pneumatiques

2 Préactionneurs électriques T.O.R.

Un préactionneur **T.O.R.** est un constituant de gestion de l'énergie de commande afin de distribuer une énergie de puissance vers les actionneurs.



Parmi les préactionneurs électriques les plus utilisés on trouve et Ces dispositifs permettent de commander un circuit de puissance à partir d'un circuit de commande. Les relais sont utilisés avec des circuits intégrés et un petit circuit de commutation (transistor), ils permettent de un circuit de puissance (contacteurs, lampes...). Les contacteurs fonctionnent de la même façon que les relais, ils permettent cependant la circulation d'un courant beaucoup Les contacteurs sont utilisés pour des très fortes puissances (moteur).

3 Relais

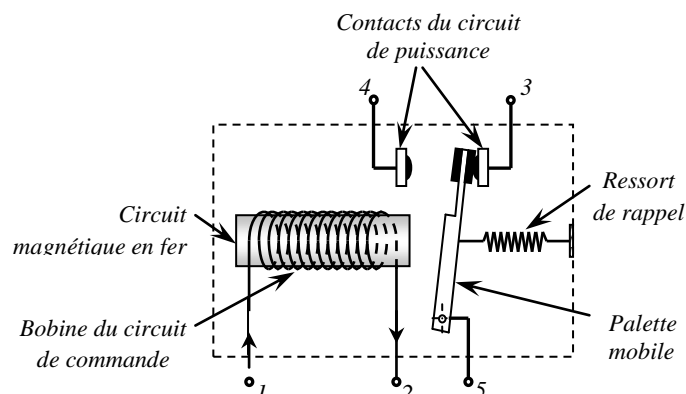
Relais électromagnétique

Définition

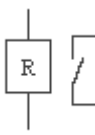
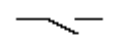
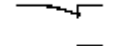
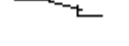
Comme son nom l'indique, il sert en tout premier lieu à " relayer ", c'est à dire à faire une **transition** entre un courant faible et un courant fort. Mais il sert également à commander plusieurs organes **simultanément** grâce à ses multiples contacts synchronisés.

Constitution

Un relais " standard " est constitué d'une **bobine** qui lorsqu'elle est sous tension attire par un phénomène électromagnétique une **armature ferromagnétique** qui déplace **des contacts**.



Contacts

Types de contacts		
		Contact à NO
		Contact à NF
		Contact

Caractéristiques

Un relais est caractérisé par :

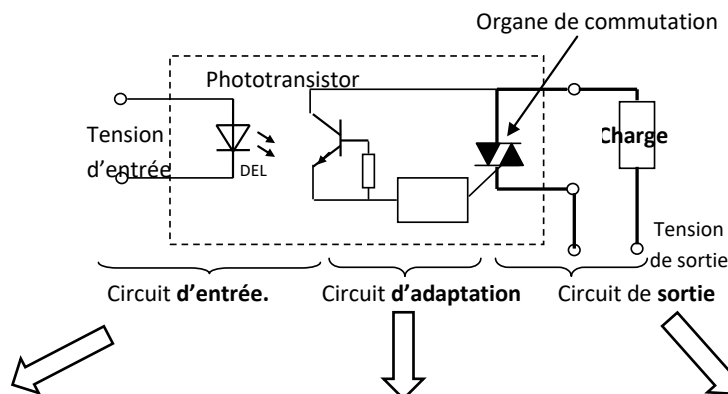
- La tension de sa bobine de commande, 5V à 220V.
- Le pouvoir de coupure de ses contacts, qui est généralement exprimé en Ampère, 0,1A à 50A. C'est le courant maximal qui pourra traverser les contacts.
- Le nombre de contacts souhaités.
- Son emplacement, circuit imprimé, à visser, embrochable, à souder.
- Le type de courant de sa bobine, en général du continu.
- La tension d'isolement entre la bobine et les contacts.
- La gamme de temps pour un relais temporisé.
- Son ambiance, vibrations, humidité, poussières, température.

Relais statique

Définition

Un relais statique est par définition un organe ayant la fonction d'un relais mais réalisé avec des composants, sans aucune pièce mécanique en mouvement.

Constitution



Celui-ci assure **l'isolement** galvanique entre le circuit de commande et celui de puissance. Cet isolement est assuré par un photocoupleur.

Il **traite** le signal d'entrée et assure la commutation du circuit de sortie. En particulier dans le cas de la commutation au zéro de tension, ce circuit assure que la commutation de la sortie a lieu au zéro de tension suivant.

Il est composé de l'organe **de puissance**. Celui-ci peut être un triac soit des thyristors antiparallèles. Dans le cas de la commutation de charges continues, l'élément de puissance est soit un transistor soit un MOSFET.

4 Contacteur

Définition

Le contacteur assure la même fonction que le relais mais il possède un pouvoir de coupure encore plus important grâce des dispositifs d'extinction de l'arc électrique.

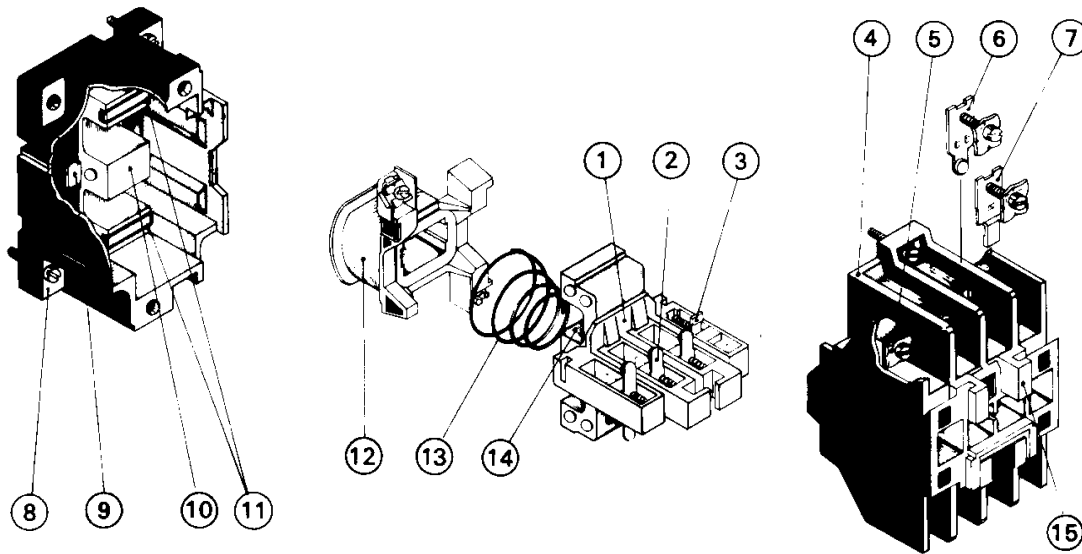
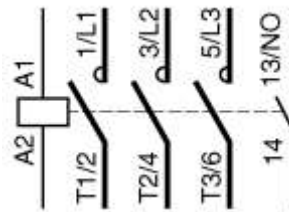
Le pouvoir de coupure est particulièrement important pour la commande de charges fortement selfiques comme les mais aussi de (chauffage).

Pour ces charges l'apparition d'arcs électriques est régulière et il est nécessaire de les interrompre (risque de destruction et d'incendie).

Constitution :

Un contacteur est constitué par :

- des **pôles principaux** de puissance,
- Un **ressort de rappel** (....),
- un **circuit magnétique** feuilleté de manière à réduire les pertes par courant de Foucault (dus à la présence d'un flux d'induction magnétique alternatif),
- une **bobine** (....) (insérée dans le circuit de commande).
- une «**spire de Frager**» (....) ou «bague de déphasage» qui évite les vibrations dues à l'alimentation en courant alternatif de la bobine du contacteur.
- des **contacts auxiliaires** (....) (possibilité d'ajouter au contacteur un bloc de contacts auxiliaires instantanés ou temporisés)
- une **armature fixe** (....) et une **armature mobile** (....).

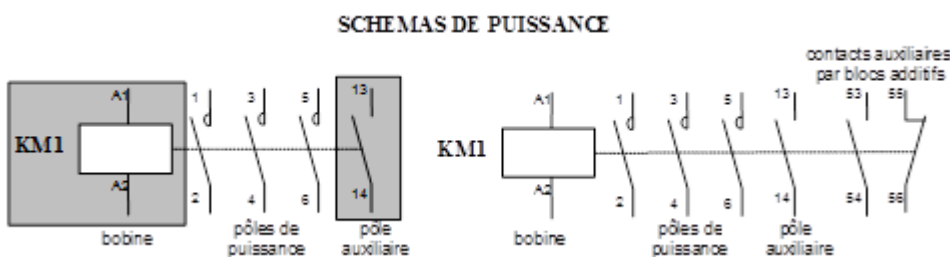


- | | |
|---|--|
| <ol style="list-style-type: none"> 1. Support contacts mobiles de pôle. 2. Contact mobile de pôle « F ». 3. Contact mobile auxiliaire « O ». 4. Boîtier de pôles et chambre de coupure de l'arc. 5. Connexion de puissance. 6. Contact fixe de pôle « F ». 7. Contact fixe auxiliaire « O ». | <ol style="list-style-type: none"> 8. Socle. 9. Amortisseur de choc de l'électro-aimant 10. Partie fixe de l'électro-aimant. 11. Bague de déphasage. 12. Bobine d'attraction. 13. Ressort de rappel de la partie mobile de l'électro-aimant. 14. Partie mobile de l'électro-aimant fixation pour bloc auxiliaire. |
|---|--|

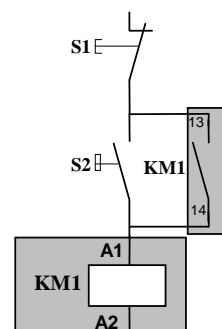
Caractéristiques des contacteurs :

- **Tension nominale** : tension maximale d'utilisation en courant continu ou en courant alternatif de fréquence 50 ou 60Hz.
- **Intensité nominale** : courant d'utilisation.
- **Pouvoir de coupure** : valeur du courant que le contacteur peut couper sous une tension donnée.
- **Nombre de pôles** : uni-, bi-, tri- et tétrapolaire selon le type d'installation et le régime de neutre.

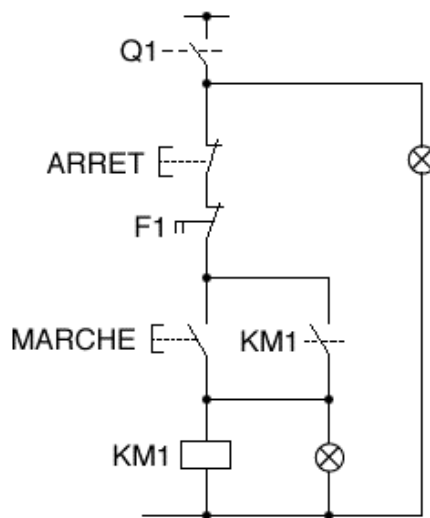
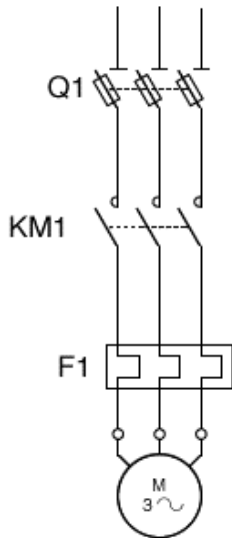
Représentation et schéma :



SCHEMA COMMANDE



Utilisation du contacteur pour commander un moteur :



- Une impulsion sur **MARCHE**
KM1 qui s'autoalimente (par son contact auxiliaire).
Le moteur
- Une impulsion sur **ARRET** provoque
Le moteur

Choix d'un contacteur :

puissances normalisées des moteurs triphasés 50/60 Hz en catégorie AC-3 ($\theta \leq 60^\circ\text{C}$)		courant assigné d'emploi en AC-3 jusqu'à	contacts auxiliaires instantanés	référence de base à compléter par le repère de la tension (1) fixation (2)	
220 V	380 V			vis	tensions usuelles
2,2	4	9	LC1 D09** (4)	B7	P7
3	5,5	12	LC1 D12** (4)	B7	P7
4	7,5	18	LC1 D18** (4)	B7	P7
5,5	11	25	LC1 D25** (4)	B7	P7
7,5	15	32	LC1 D32** (4)	B7	P7
9	18,5	38	LC1 D38** (4)	B7	P7

(1) tensions ou circuit de commande préférentielles.				
Courant alternatif				
volts	24	48	115	230
LC1 D09...D150 (bobines D115 et D150 antiparasitées d'origine)				
50/60 Hz	B7	E7	FE7	P7

Le choix se fait en fonction du courant nominal alternatif ou continu et de la tension nominale et en tenant compte de certains éléments comme :

- la catégorie d'emploi (chauffage, distribution, commande moteur, ascenseurs....).
- de la nature du circuit de commande : tension d'alimentation de la bobine.
- du nombre de manœuvres par heure et du nombre d'heures d'utilisation par jour.
- du pouvoir de coupure.

Exemple de choix : Moteur 2,2 KW /400 V en catégorie AC3 commande 24V alternative.

Choix :