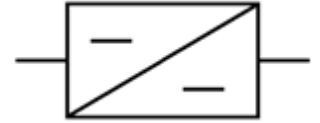


1 Hacheur série à transistor

Définition

Un hacheur est un fonctionnant par le principe de modulation d'énergie.

Il sert à alimenter une charge (moteur à courant continu) sous tension de valeur moyenne réglable à partir d'une source de tension constante.



Source --> **Hacheur série** --> Récepteur

Principe de fonctionnement**Interrupteur électronique**

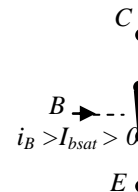
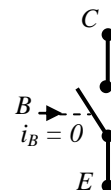
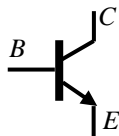
Le principe du hacheur consiste à puis périodiquement la liaison source- charge à l'aide d'un Celui-ci doit pouvoir être fermé ou ouvert à volonté, ce sera un **thyristor** ou un **transistor de puissance** fonctionnant en régime de **commutation**.

Transistor bipolaire

Symbole : (B : Base – C : Collecteur – E : Emetteur)

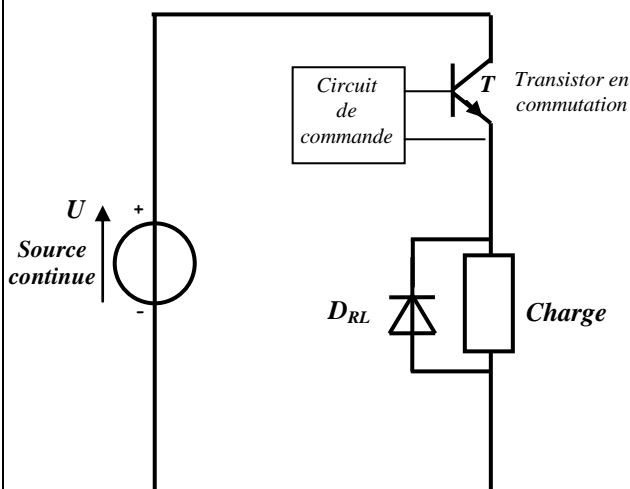
Transistor bloqué =
Interrupteur ouvert

Transistor saturé =
Interrupteur fermé

**Fonctionnement :**

Le transistor fonctionne comme une "vanne à courant" où i_B est la commande de la vanne qui laisse passer plus ou moins le courant i_C de C vers E.

- Si $i_B = 0$, la vanne est fermée.
- Si $i_B > I_{Bsat}$, la vanne est totalement ouverte et laisse passer le courant i_C maximum.
(I_{Bsat} dépend du transistor et du montage)

Schémas

Le transistor fonctionne en commutation (tout ou rien), il est donc :

- soit **bloqué**
- soit **saturé**

La tension de commande du transistor (reliée à la base) est une tension **crêteaux**, de fréquence et rapport cyclique variables indépendamment l'une de l'autre.

Lorsque cette tension de commande est positive ($i_B > I_{Bsat}$), elle rend le transistor **passant** et saturé.

Lorsque cette tension est nulle ($i_B = 0$) (ou de préférence faiblement négative), elle **bloque** le transistor.

T : est la période de fonctionnement.

α : est le rapport cyclique. Il est égal au rapport :

$$\frac{\text{Durée de fermeture}}{\text{Période}} = \frac{t_f}{T} = \alpha.$$

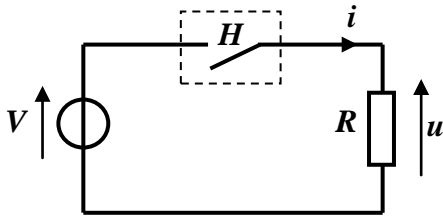
Remarque :

La diode de roue libre D_{RL} assure la continuité du courant dans la charge si celle-ci est **inductive** (bobine ou moteur à courant continu) quand le transistor est **bloqué**.

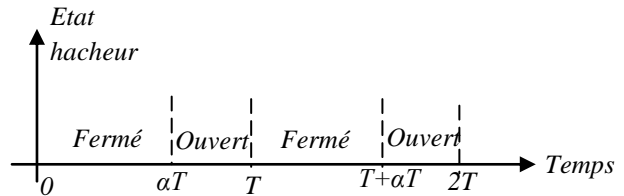
Caractéristiques électriques

Débit sur une charge résistive

Schémas de montage :

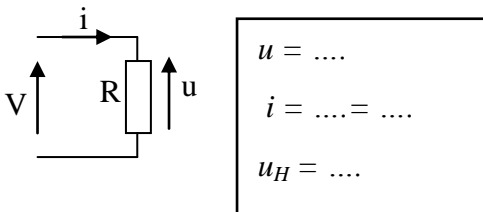


Séquence de fonctionnement du H

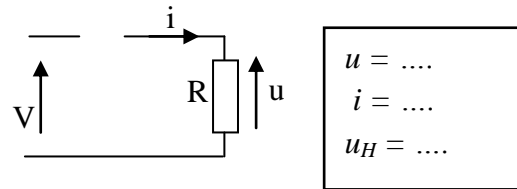


Analyse de fonctionnement

$0 < t < aT$: H est fermé :

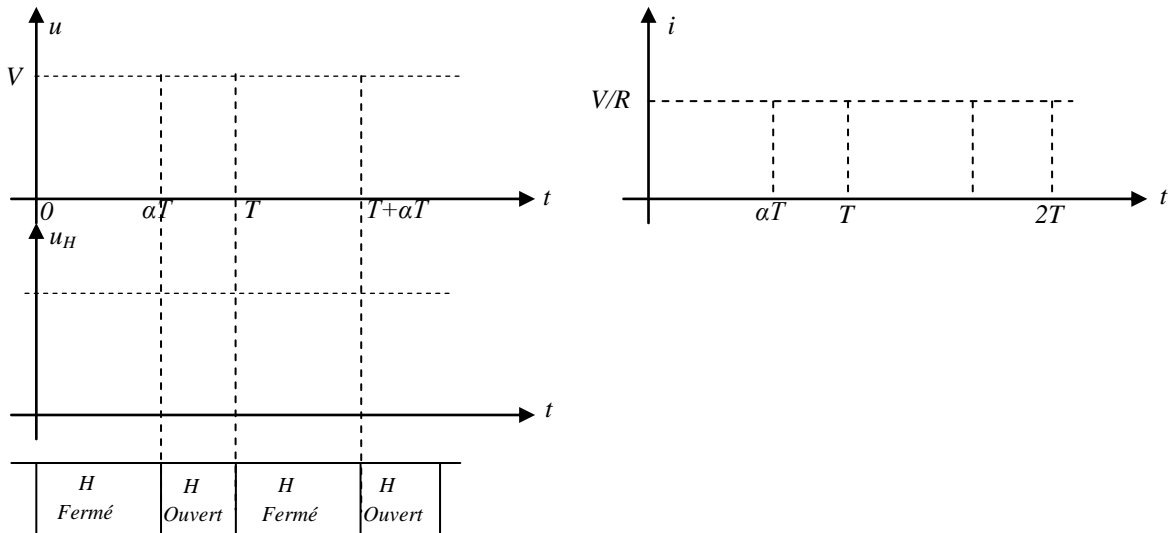


$aT < t < T$: H est ouvert :



On appelle α le rapport cyclique. Il est égal au rapport : $\frac{\text{Durée de fermeture}}{\text{Période}} = \frac{t_f}{T} = \alpha$.

Oscillogrammes :



Valeur moyenne de la tension en sortie du hacheur

Exprimons la valeur moyenne de u en fonction du rapport cyclique α .

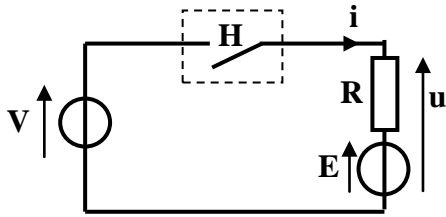
Pour cela nous calculons sa valeur moyenne sur une période : = (Calcul des surfaces)

soit : $\bar{u} =$

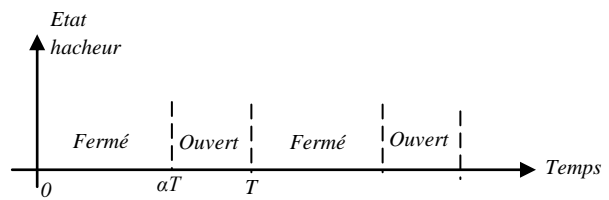
Remarque : En réglant α de 0 à 1, on fait varier la tension aux bornes de la résistance de 0 à V.

Débit sur une charge R,E

Schémas de montage :

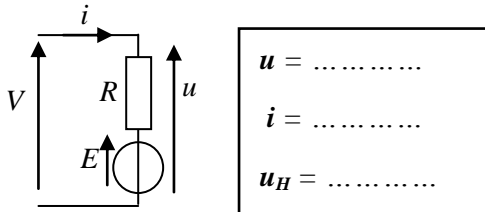


Séquence de fonctionnement du H

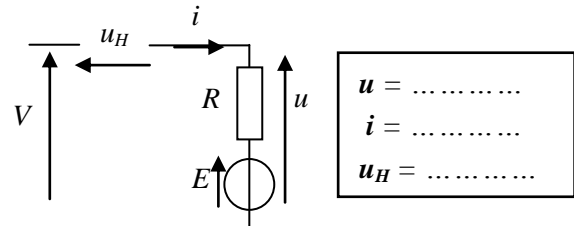


Analyse de fonctionnement :

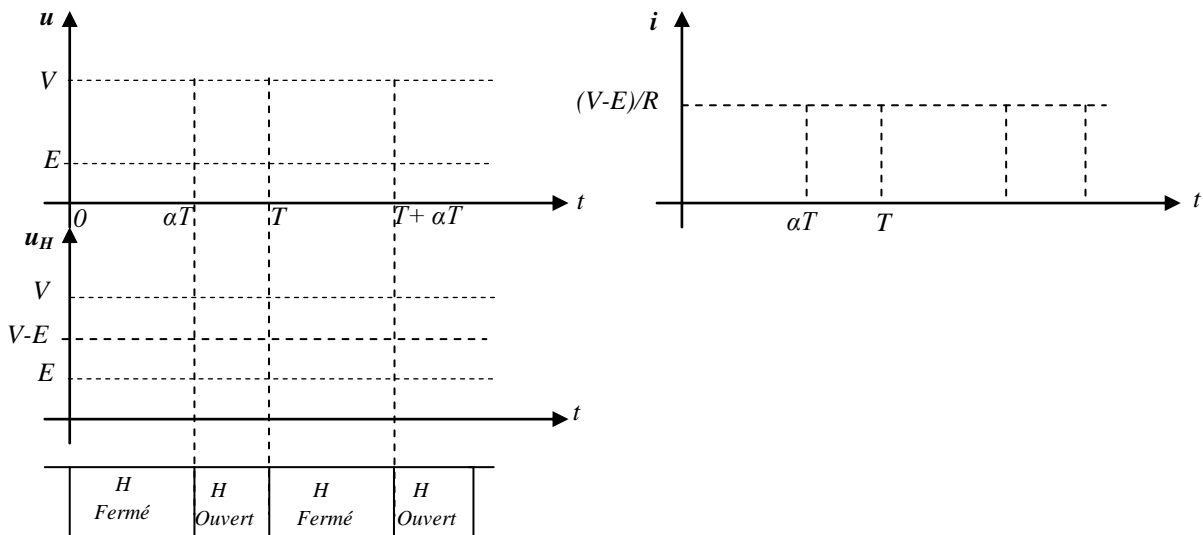
$0 < t < \alpha T$: H est fermé :



$\alpha T < t < T$: H est ouvert :



Oscillogrammes :



Valeur moyenne de la tension en sortie du hacheur

Exprimons la valeur moyenne de u en fonction du rapport cyclique α .

Valeur moyenne : $\bar{u} = S/T = \dots\dots\dots$ Soit : $\bar{u} = \dots\dots\dots$

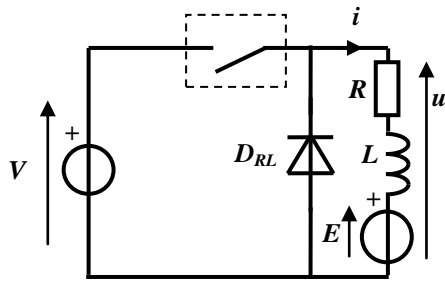
Débit sur une charge R,L,E (moteur à courant continu)

Le hacheur série est souvent employé pour commander un moteur à courant continu.

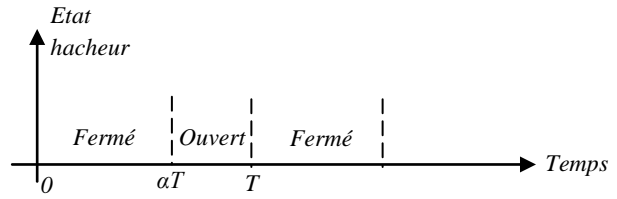
On rappelle que la vitesse d'un tel moteur est proportionnelle à la tension d'alimentation.

Pour un bon fonctionnement du moteur, il est préférable que le courant soit le plus régulier possible, d'où la présence d'une bobine de lissage. Si son inductance L est suffisamment grande, on pourra considérer le courant comme constant ($\Delta i \approx 0$).

Schémas de montage :



Séquence de fonctionnement du H



Analyse de fonctionnement :

Les résistances de l'induit et de la bobine (R) sont négligées.

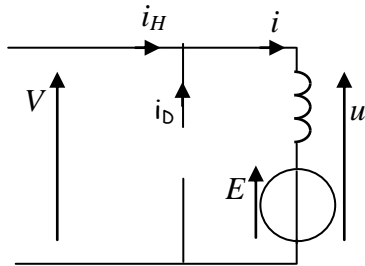
Tension aux bornes de la charge

Elle est identique que précédemment, sa valeur moyenne est : $\bar{u} = \dots\dots\dots$

Ondulation du courant (régime établi) :

- $0 < t < \alpha T$: H est fermé :

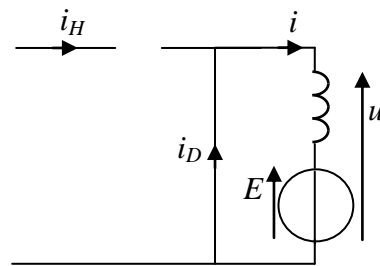
L'inductance se charge en courant et i croit de I_m (courant minimal) vers I_M (courant maximal)



$i_H = i$
 $i_D = 0$ (diode bloquée)

- de αT à T : H est ouvert :

L'inductance se décharge à travers la diode de roue libre et i décroît de I_M vers I_m



$i_H = 0$
 $i_D = i$ (diode passante)

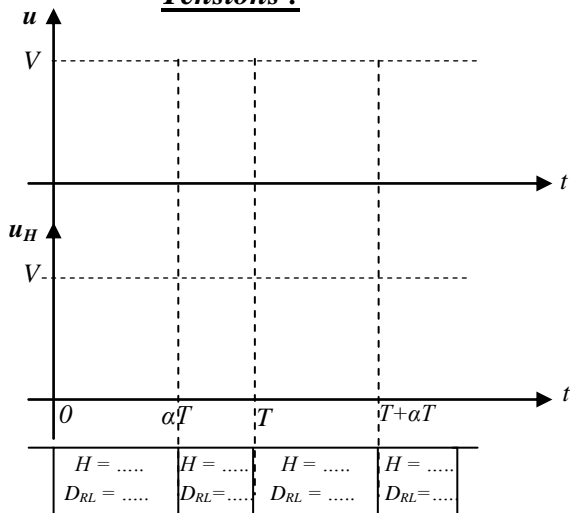
- La valeur moyenne de $i(t)$: $\bar{i} = \dots\dots\dots$
- L'ondulation maximale du courant est donnée par la relation : $\Delta i_{max} = V/(4Lf)$

Pour diminuer Δi , il faut augmenter l'inductance L ou /et la fréquence.

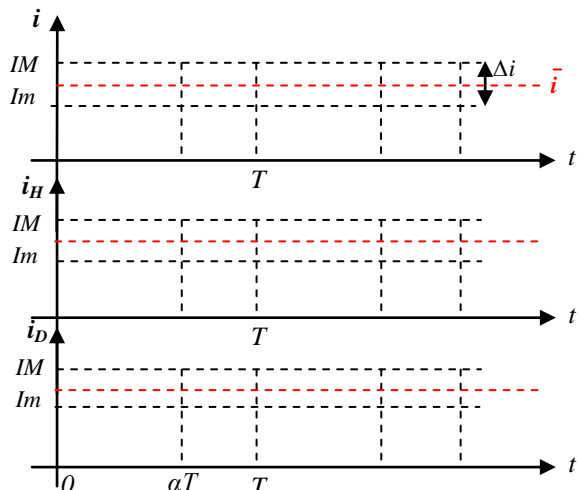
Dans les réalisations industrielles, on préfère augmenter la fréquence de hachage afin de diminuer l'importance des bobines (encombrement et coût).

Oscillogrammes :

Tensions :

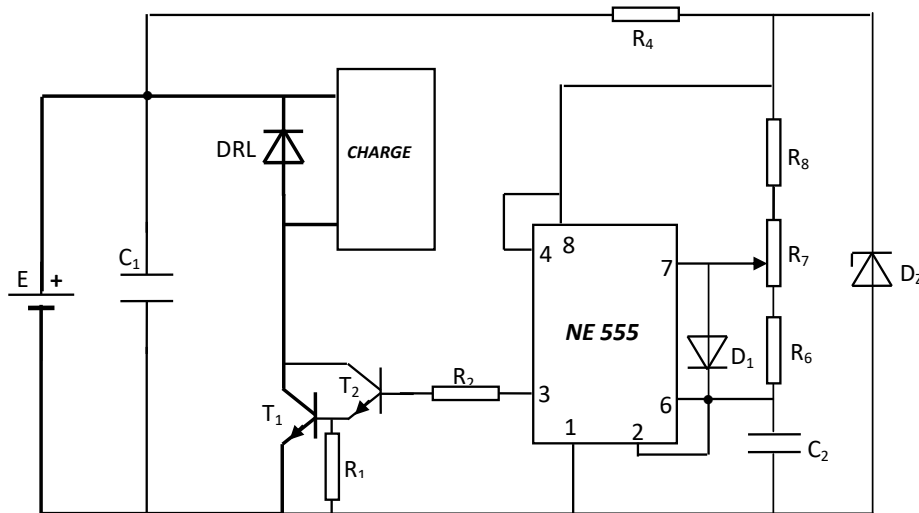


Courants :

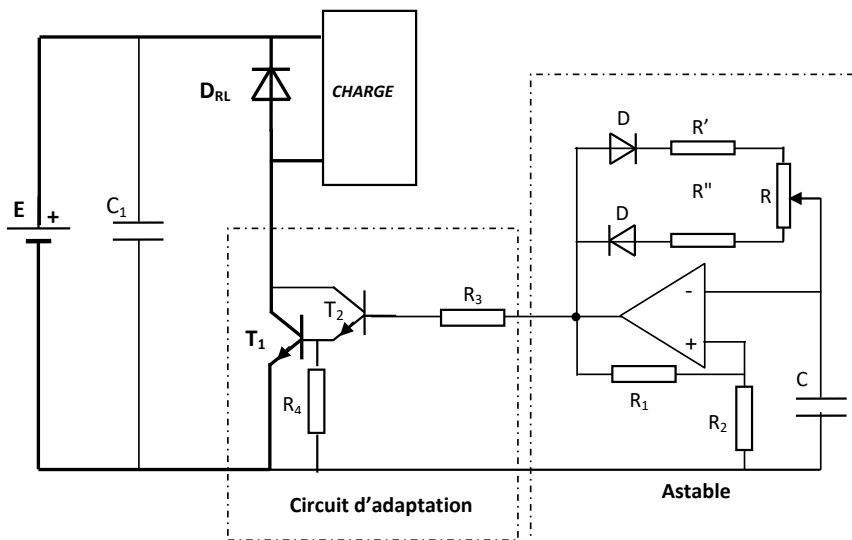


Exemple de circuit de commande

Circuit de commande à base de NE 555



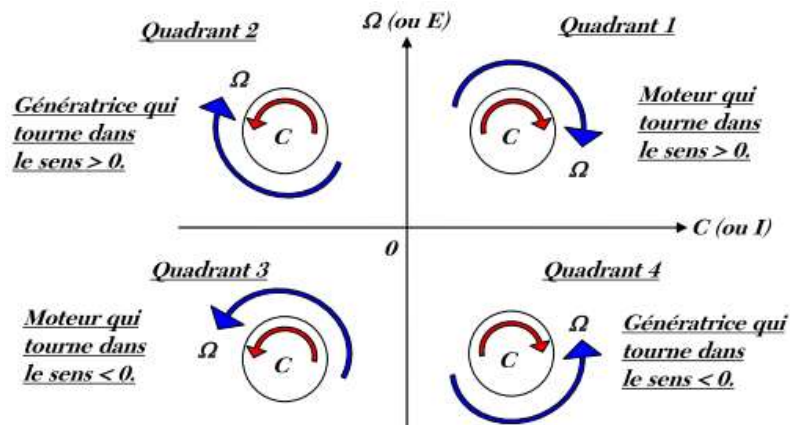
Circuit de commande à base de l'amplificateur opérationnel



2 Hacheur réversible

Ce fonctionnement n'est possible que si la charge est un moteur à courant continu qui est une machine réversible.

Réversibilité



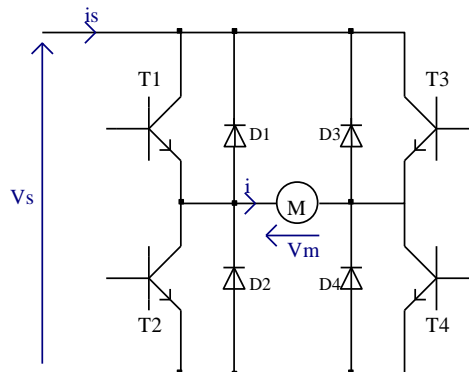
Ω : vitesse angulaire de la machine
 E : Sa f.é.m. ($E = K\Omega$)
 I : Intensité du courant qui la traverse
 C : Moment du couple $Cem = KI$

Si la machine est un moteur de traction fonctionnant normalement dans le **quadrant 1**, on doit pouvoir freiner celui-ci : au lieu d'utiliser pour cela des moyens mécaniques, on peut utiliser des moyens électriques qui économisent de l'énergie. Il suffit en effet de faire fonctionner la machine en génératrice, et, tant qu'elle

tourne ($E > 0$), de lui faire renvoyer de l'énergie dans sa source d'alimentation. La figure ci-dessus montre alors que le courant change de signe et on passe dans le **quadrant 2**.

Après la phase de freinage, on peut être conduit à demander à la machine de reprendre son fonctionnement en moteur, mais avec un sens de rotation différent du premier ($\Omega < 0$). L'explication des deux autres quadrants se fait de manière identique à la précédente.

Hacheur "quatre quadrants"



Fonctionnement :

Les interrupteurs T1 et T4 sont commandés simultanément avec la période T. Ils sont commandés à la fermeture pour $t \in [0; \alpha T]$ et ouverts le reste de la période.

Les interrupteurs T2 et T3 sont commandés simultanément avec la période T. Ils sont commandés à la fermeture pour $t \in [\alpha T; T]$ et ouverts le reste de la période.

On peut montrer que $\langle V_m \rangle = (2\alpha - 1) V_s$.

Lorsque $\langle I \rangle$ est positive, la machine fonctionne en moteur si $E > 0$, soit $\alpha > 1/2$ et en génératrice si $E < 0$, soit pour $\alpha < 1/2$.

Lorsque $\langle I \rangle$ est négative, la machine fonctionne en génératrice si $E > 0$, et en moteur si $E < 0$.

Un tel hacheur permet un fonctionnement de la MCC dans les 4 quadrants.

3 Variateurs de vitesse pour moteur à courant continu

Les variateurs de vitesse sont des **préactionneurs analogiques** c'est-à-dire qu'ils permettent de commander des actionneurs électriques (moteurs) par **modulation de l'énergie**.

Principe

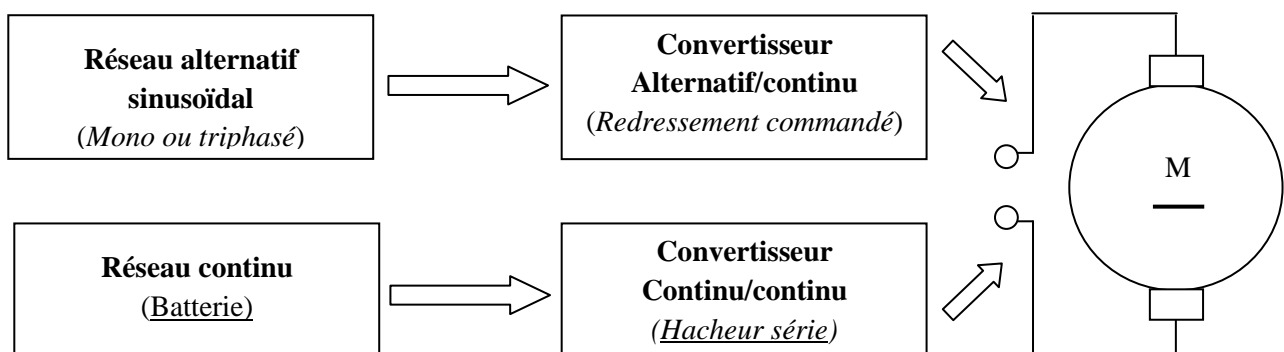
D'après les principes des moteurs à courant continu, on fait varier sa vitesse :

- Par variation de la tension moyenne aux bornes de l'induit.
- Par variation du flux inducteur (variation de la tension d'inducteur).

Pour faire varier les tensions d'induit ou d'inducteur, le variateur utilise des convertisseurs statiques constitués de composants électroniques.

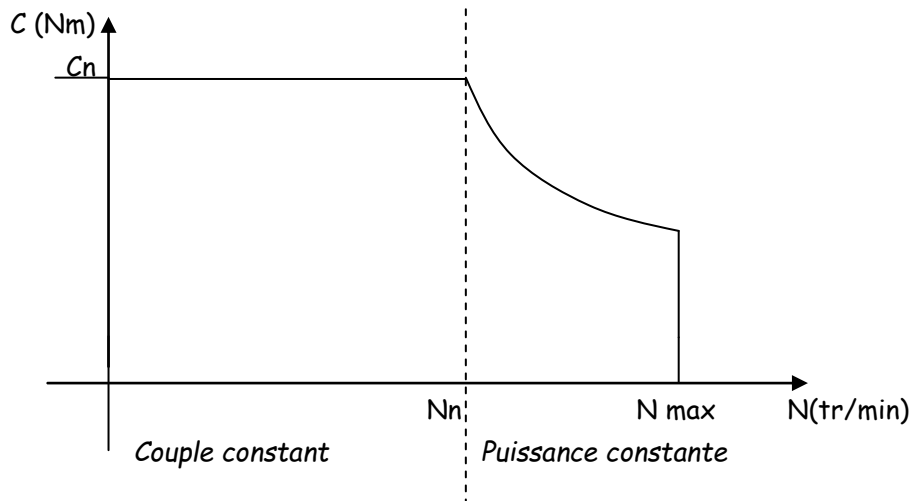
Constitution

En fonction de la nature de la source électrique, il existe deux types de convertisseur :



Variateur pour moteur à courant continu dans l'industrie

Caractéristique de l'association moto variateur



De 0 à la vitesse nominale (N_n) :

- fonctionnement à couple constant.
- Variation de vitesse par variation de la tension d'induit
- Fonctionnement à flux constant

De la vitesse nominale à la vitesse maximale (N_{max}) :

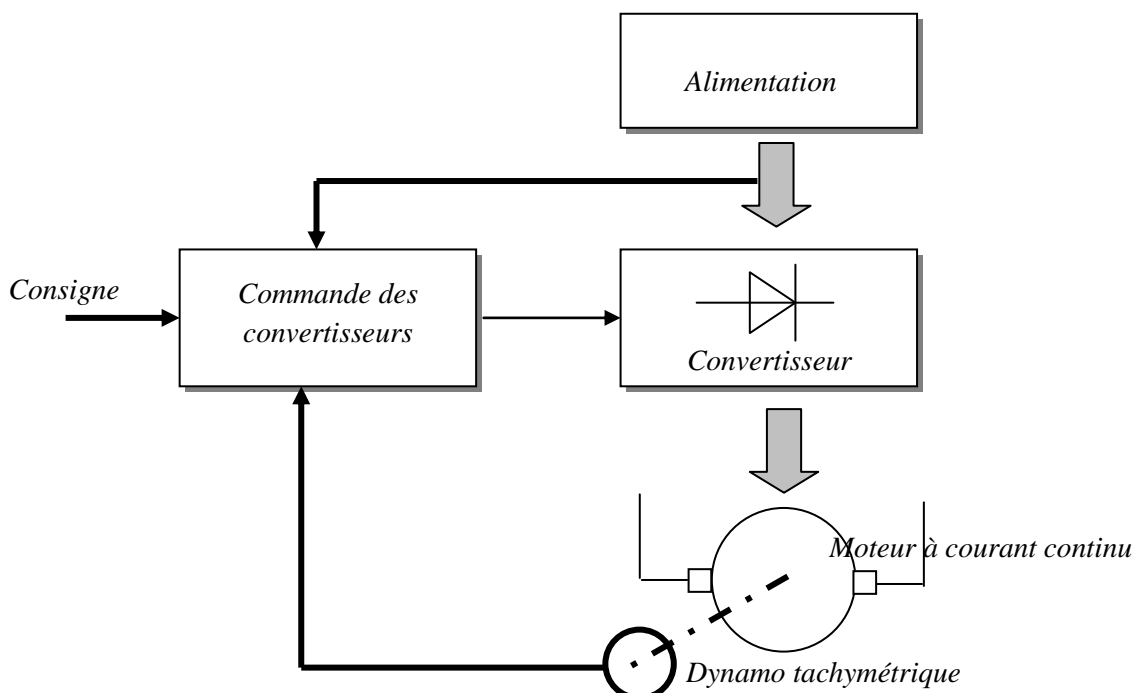
- Fonctionnement à puissance constante
- Variation de vitesse par diminution du flux inducteur (defluxage).

Les variateurs de vitesse permettent une gamme de vitesse de 1 à 200.

$$\left(\text{Gamme de vitesse} = \frac{\text{Vitesse max}}{\text{Vitesse min}} \right)$$

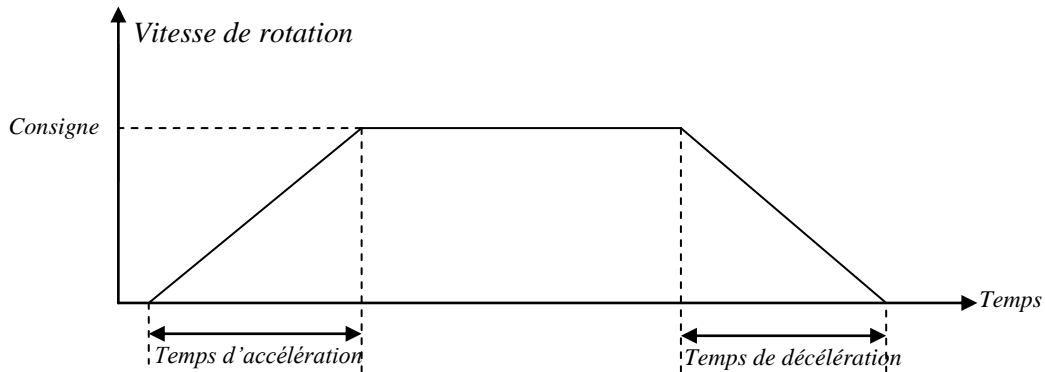
Fonctions disponibles sur les variateurs.

- Limitation de courant Rôle : protection thermique du moteur
Réglage : $1,5 \times I_n$
- Asservissement en vitesse.



La vitesse du moteur est régulée, en fonction :

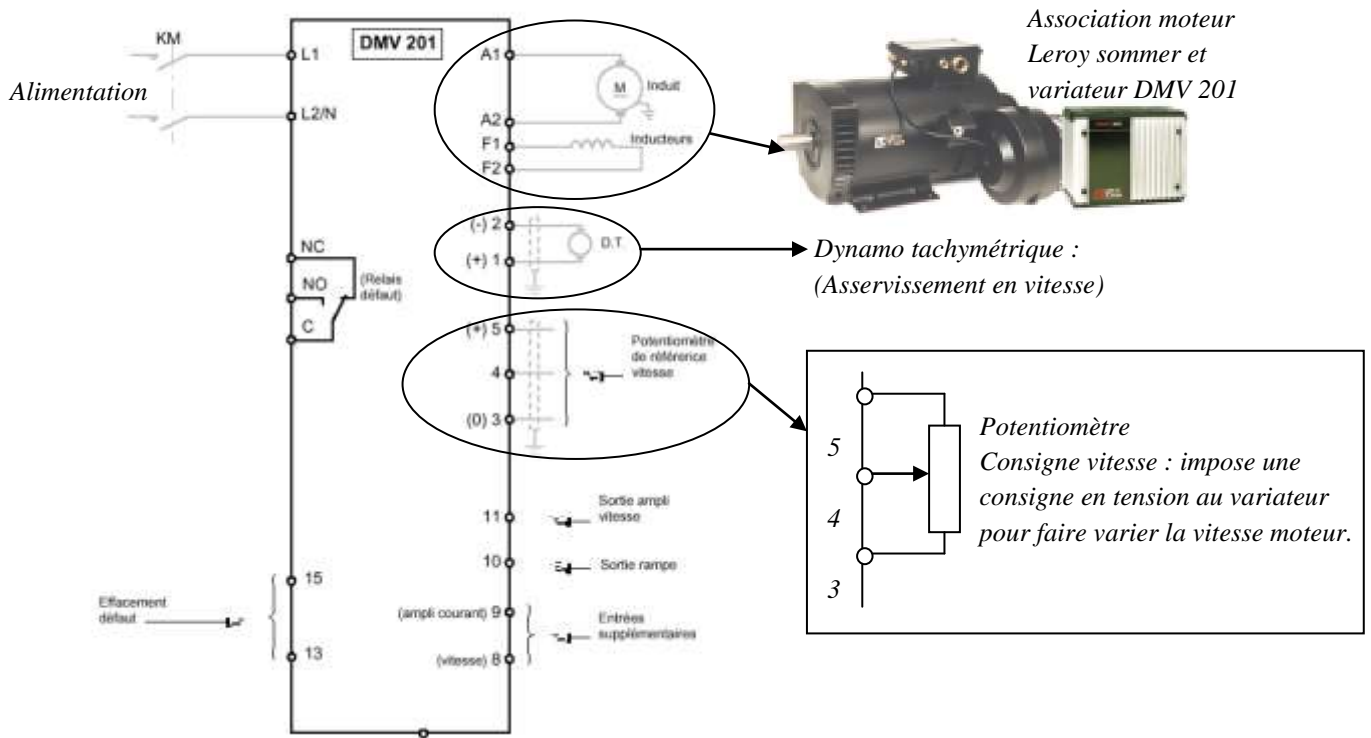
- La consigne.
- L'image de la vitesse donnée par la dynamo tachymétrique.
- Rampe d'accélération et de décélération réglable



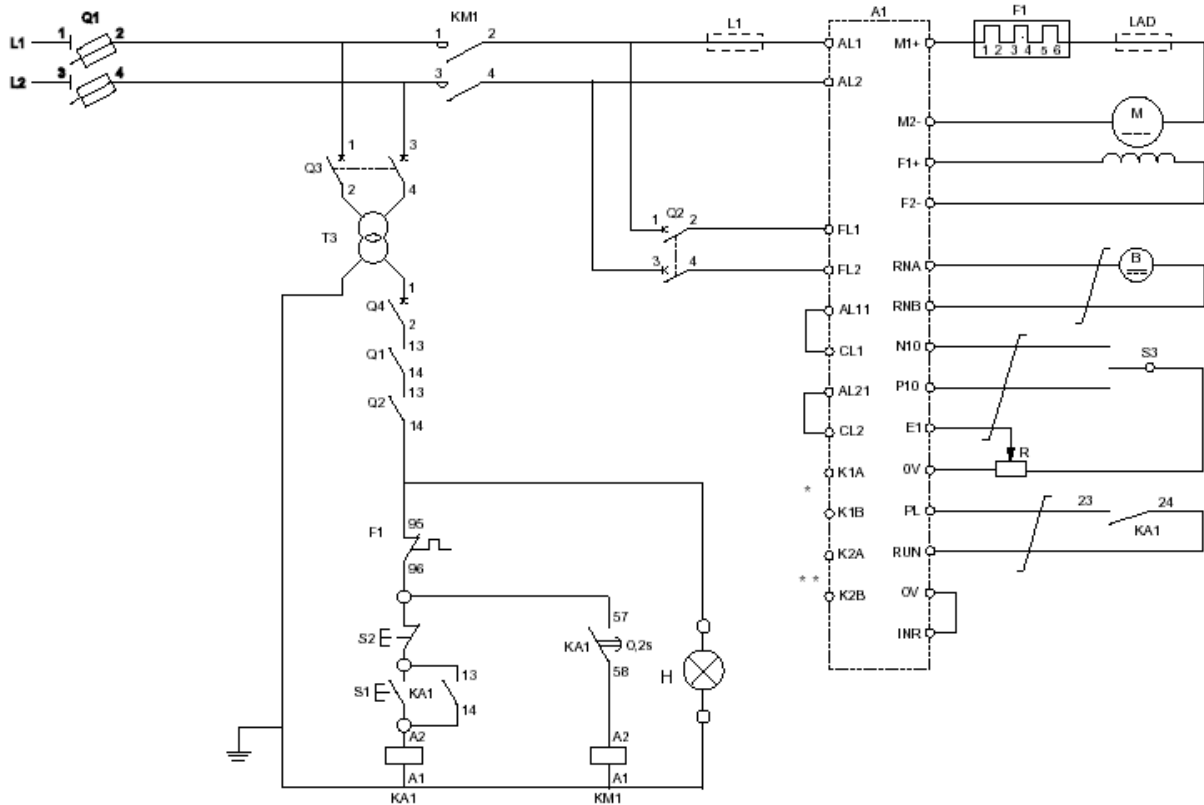
Exemples de variateur de vitesse industriel



Présentation des schémas de câblage



Le variateur **LEROY SOMMER DMV 201** est un variateur 2 quadrants (quadrant 1 et 4)



Le variateur **RECTIVAR 4** série 44 est un variateur 4 quadrants

Exemple de document de choix d'un variateur RECTIVAR 4 série 44

Le choix d'un variateur se fait essentiellement en fonction :

- **Du réseau d'alimentation** : tension d'alimentation, système monophasé ou triphasé.
- **De la puissance utile du moteur à commander.**

Choix :
pages 0604Q/2 et 0604Q/3
Caractéristiques :
pages 60303/2 à 60303/4
Schémas :
page 60303/8
Encombrements :
page 60303/9

Rectivar 4, série 44
pour moteurs de 0,6 à 8,6 kW

Références



RTV-44U60M

Monophasés à pont complet (1)

Réseau		Variateur		Moteur		Variateur (4)			Masse
Tension 50/60 Hz	Courant de ligne I _{eff}	Fusibles UR non fournis	Courant maximal permanent 40 °C Nominal	Puissance maximale avec I _n = 0,85 Cd/Cn = 1,2	Puissance (2) en limitation de courant à 2 états P _c P _n		Courant excitation maxi (3)	Référence	
V	A	A	A	A	kW	kW	kW	A	kg
Tension d'induit 150 V									
220	8	20	6	9	0,6	1,15	0,5	2	RTV-44U60M 3,600
	16	25	12	18	1,25	2,3	1	2	RTV-44D12Q 3,600
	32	40	24	36	2,55	4,6	2	2	RTV-44D24Q 6,000
	58	100	44	66	4,6	8,4	3,7	2	RTV-44D44Q 6,000
Tension d'induit 160 V									
240	8	20	6	9	0,65	1,2	0,55	2	RTV-44U60M 3,600
	16	25	12	18	1,35	2,45	1,1	2	RTV-44D12Q 3,600