

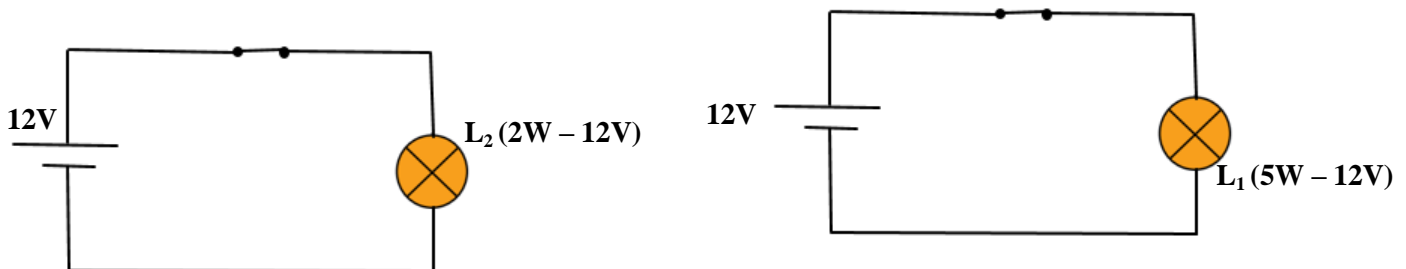
La puissance électrique

القدرة الكهربائية

I- notion de puissance électrique

a- activité

on branche successivement deux lampes différentes L_1 et L_2 , portant respectivement les signaux (5W - 12V) et (2W - 12V) avec un même générateur dont la tension est 12V comme le montre la figure ci-dessous:



b- observation

nous observons que l'éclat de la lampe L_1 est plus puissant que l'éclat de la lampe L_2 , en raison de la différence entre les grandeurs 5W et 2W, pour chaque lampe, cette grandeur physique est appelée puissance électrique.

c- conclusion

L'énergie électrique est une grandeur physique qui se note avec la lettre P et exprime la performance d'un appareil électrique en (éclairage ou le chauffage ...).

dans le système international des unités, la puissance électrique s'exprime en Watt de symbole W.

Nous utilisons également les unités de puissance suivantes:

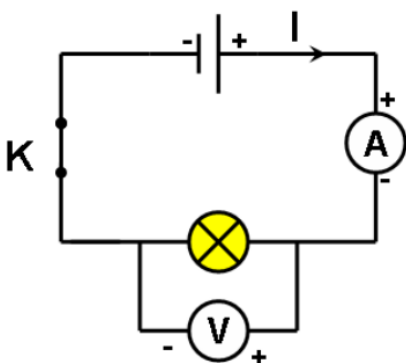
Multiples du watt			Sous multiple du watt
Le kilowatt (kW)	Le mégawatt (MW)	Le gigawatt (GW)	Le milliwatt (mW)
$1\text{KW} = 10^3\text{W}$	$1\text{MW} = 10^6\text{W}$	$1\text{GW} = 10^9\text{W}$	$1\text{mW} = 10^{-3}\text{W}$

II-Puissance électrique consommée par un appareil électrique

1- puissance électrique consommé par un appareil dans le courant continu

a- activité

Nous réalisons le circuit électrique suivant en utilisant la lampe L_1 (6W - 6V), puis nous mesurons l'intensité du courant qui traverse la lampe et la tension entre ses deux bornes puis répétons l'expérience en utilisant une autre lampe L_2 (2,4W - 6V)



lampe	U	I	U.I	Puissance électrique
L_1	6V	0,5A	3VA	3W
L_2	6V	0,35A	2,1VA	2,4W

b- observation

nous observons que le produit $U \times I$ est approximativement égale à la puissance P enregistrée sur la lampe.

c- conclusion

La puissance électrique consommée par un appareil électrique en courant continu DC est égale au produit de la tension appliquée entre ses deux bornes et de l'intensité du courant qui la traverse, et nous l'exprimons par la relation suivante:

$$P=U.I$$

P: la puissance consommée en watts W

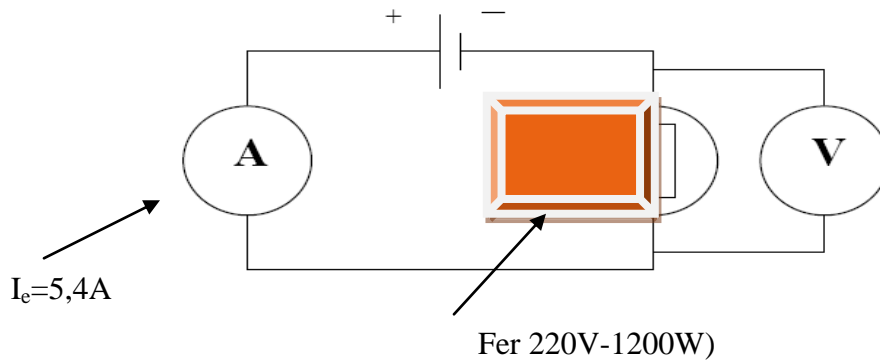
U: tension électrique entre les deux liants de l'appareil avec la tension V

I: intensité du courant électrique traversant l'appareil en ampères A

2. La puissance électrique consommée dans l'appareil de chauffage dans le courant alternatif

a- activité

Nous réalisons le circuit représenté ci-dessous, composée d'un fer à repasser de résistance R , d'un ampèremètre, d'un voltmètre et d'une prise de courant électrique alternatif Où la valeur efficace de la tension est $U_e = 220V$. Nous mesurons l'intensité efficace du courant qui traverse le fer à repasser puis nous calculons le produit $U_e \cdot I_e$.



à repasser (

b- observation

Lors du calcul du produit $U_e \cdot I_e$, nous avons remarqué que sa valeur se rapproche de la valeur de la puissance électrique nominale du fer à repasser.

c- conclusion

La puissance électrique consommée par un conducteur ohmique (fer à repasser) de résistance R dans le courant électrique alternatif est: $P = U_e \cdot I_e$

D'après la loi d'Ohm $U = R \times I$ donc $P = R \times I \times I$

Ainsi, la puissance électrique consommée par un appareil de chauffage est:

$$P = R \times I^2$$

d- remarque

La relation $P = U \times I$ reste valable dans le courant alternatif sinusoïdal que pour les appareils de chauffage (lampes, fer à repasser, fours électriques, ..)