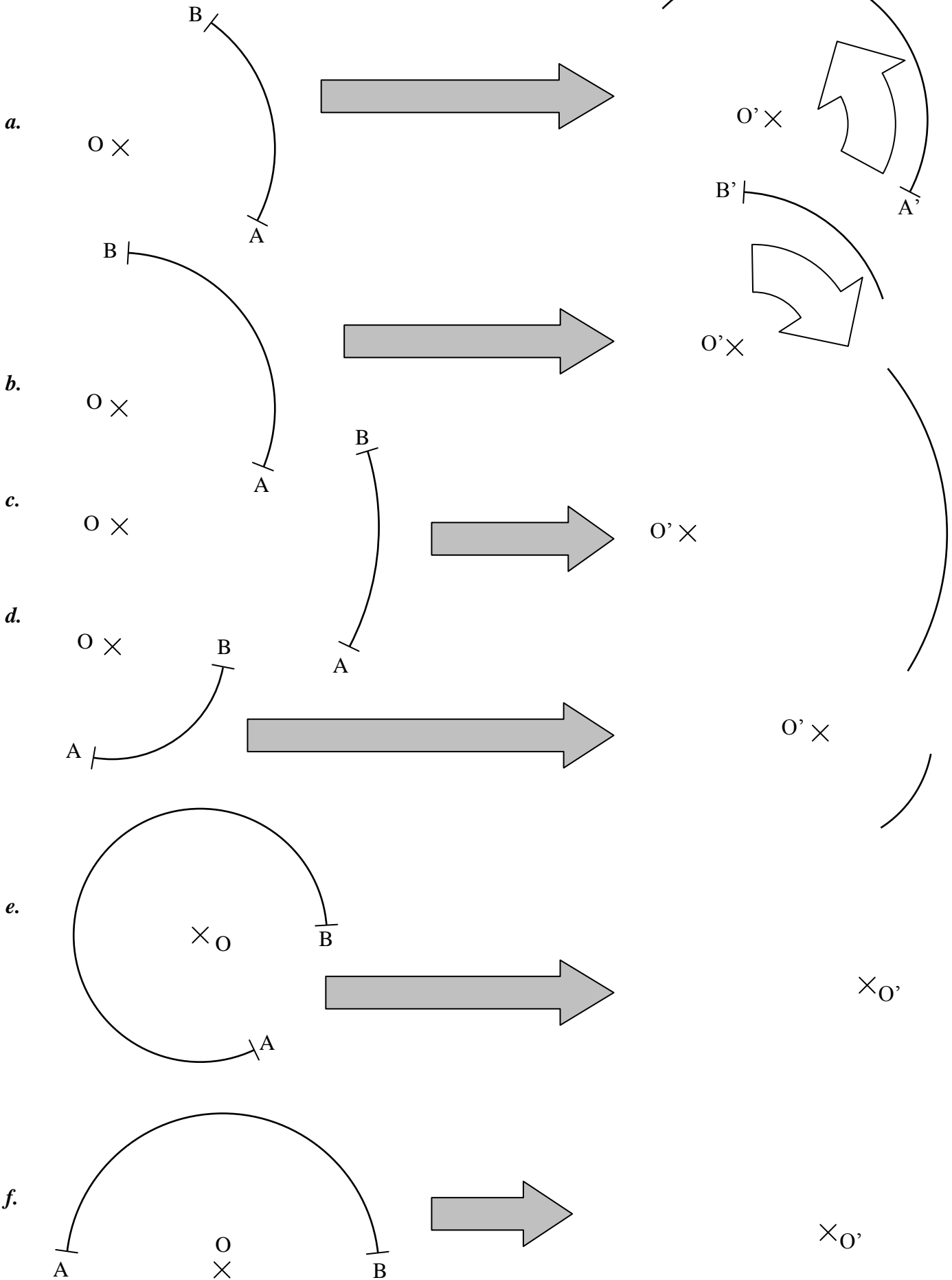
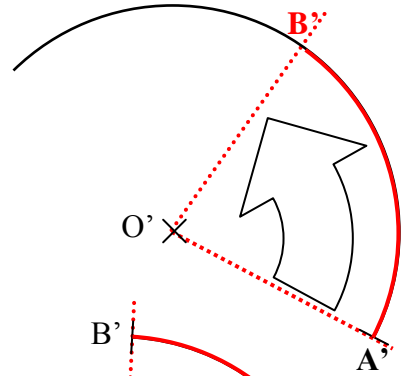
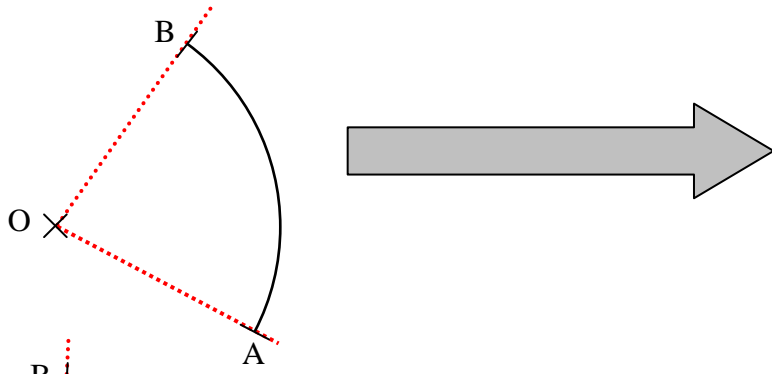


Exercice : Tracer les arcs $\overset{\frown}{A'B'}$ (ou $\overset{\smile}{A'B'}$) de centre O' identiques aux arcs $\overset{\frown}{AB}$ (ou $\overset{\smile}{AB}$) de centre O

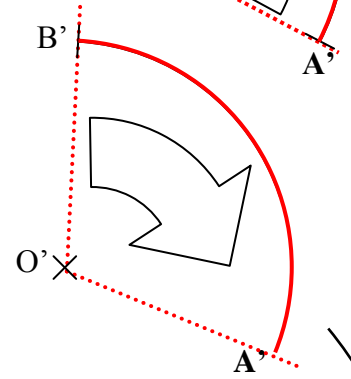
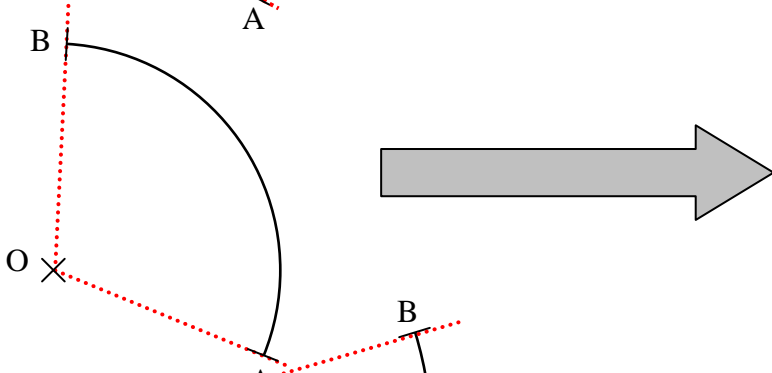


CORRIGE - M. QUET

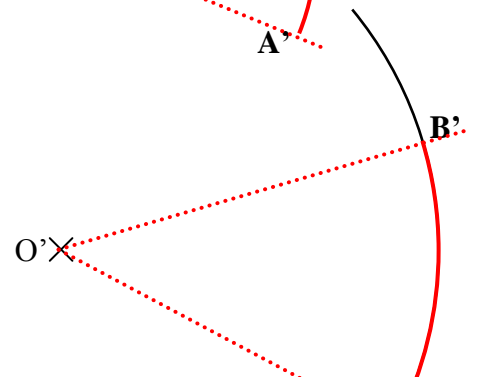
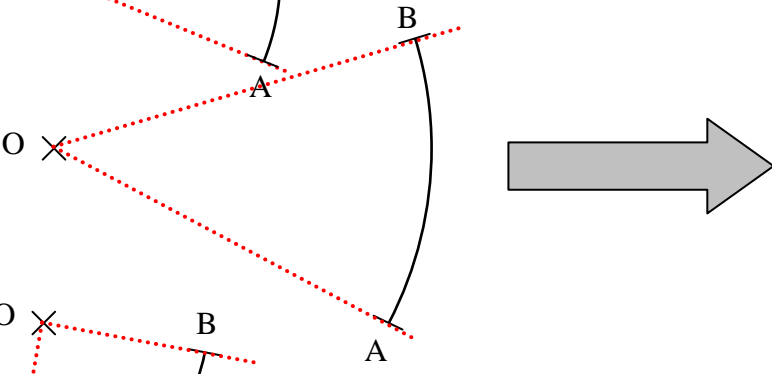
a.



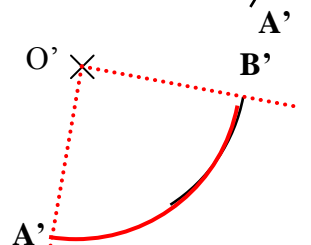
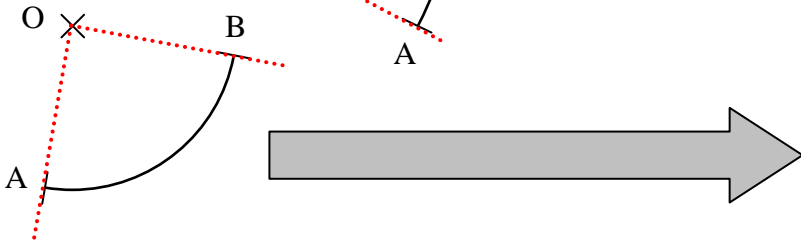
b.



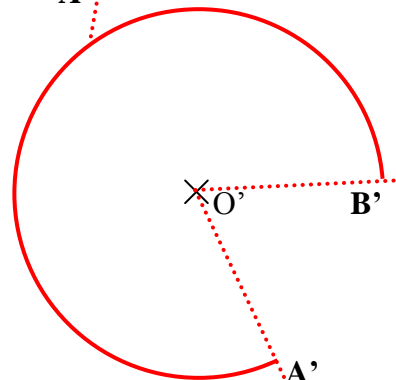
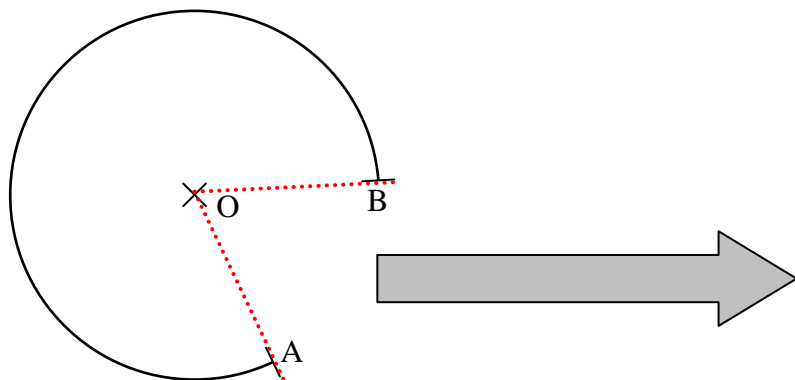
c.



d.



e.



f.

