

..... : الاسم	الفرض المحروس رقم 1 الدورة الثانية	ثانوية الإمام علي الإعدادية - إمليل -
..... : القسم	الموسم الدراسي 2012/ 2011	الأستاذ : الحسنواي عبد الوهاب
	التوقيت : 60 د	

## ➤ التمرين الأول: (5.5 ن)

1- عرف : (3 ن)

مشيرة : .....

نمو مباشر : .....

2- أكتب على شكل أزواج العلاقة التي تربط عناصر المجموعة الأولى بعناصر المجموعة الثانية ( 2.5 ن )

المجموعة الثانية	
1	غدة تناسلية ذكورية
2	مشيج أنثوي
3	غدة تناسلية أنثوية
4	مشيج ذكري
5	خلية تناسلية

المجموعة الأولى	
A	مبيض
B	حيوان منوي
C	خصية
D	بويضة
E	مشيج

( ... ; A )

( ... ; B )

( ... ; C )

( ... ; D )

( ... ; E )

## ➤ التمرين الثاني :

■ - ضع علامة x أمام الاقتراح الصحيح وصحح الاقتراح الخاطئ : (2.5 ن)

- الزهرة الخنثى هي زهرة ثنائية الجنس.
- المشيج عضو تناسلي ذكري أو أنثوي.
- السبلات والتويج ليس له أي دور في الزهرة.
- البويضة خلية تنتج عن اتحاد مشيج ذكري ومبيض.
- الأبر هو نقل حبوب اللقاح من الميسم الى المنبر.

## ➤ التمرين الثالث : (6.5 ن)

- الحبار حيوان لا فقري يعيش في البحر . أثناء فترة التوالد وبعد استعراض زوجي يدوم مدة قصيرة يقوم الحبار الذكر بتحرير الأمشاج الذكرية داخل الفتحة التناسلية للأنثى تتحرك الأمشاج الذكرية داخل المسالك التناسلية للأنثى وتتجه نحو البويضات فتخصبها . بعد الإخصاب يتغلف البيض الغني بالمدخرات الغذائية بقشرة سميكة وصلبة . تضع الأنثى البيض في شكل عناقيد تتبث على النباتات البحرية . بعد حوالي ثلاثة أشهر ينفقس البيض ويخرج منه صغار الحبار شبيهون بالحبار البالغ

\* حدد معلا جوابك :

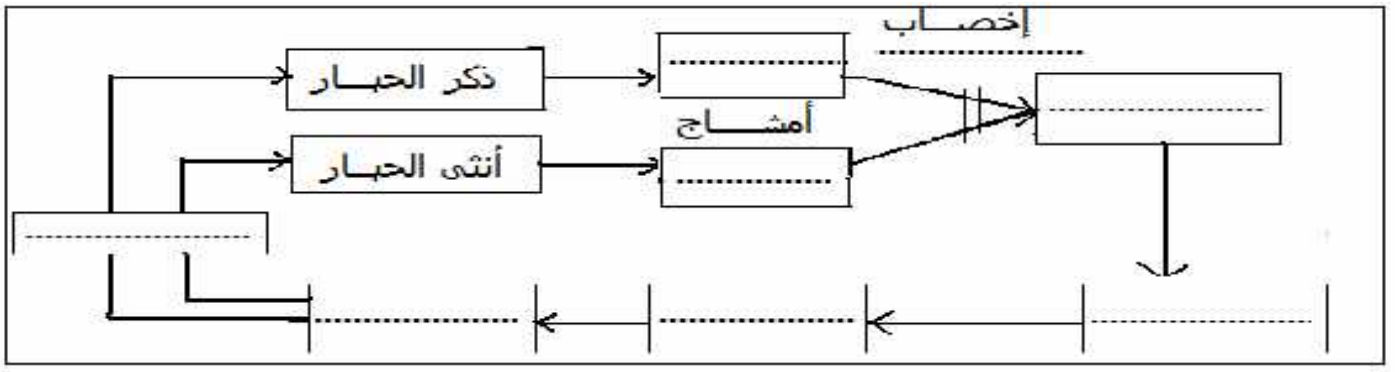


أ- نمط الإخصاب عند حبار البحر ( 1.5 ن ) .....

ب- هل الحبار حيوان ولود أم بيوض ؟ ( 1.5 ن ) .....

ت- نمط النمو عند الحبار. ( 1.5 ن ) .....

\*تمثل الخطاطة أسفله دورة النمو عند الحبار - أتمم هذه الخطاطة : ( 2 ن )



### ➤ التمرين الرابع : ( 5.5 ن )

«تتميز زهرة عباد الشمس بكم كبير حجمها وأوراقها وألوانها الزاهية ورائحتها، كما تتوفر على عناصر تحتوي على رحيق، وحبوب لقاح كبيرة ولصوقة. أما عند بعض أشجار الصنوبر نلاحظ وجود زهور صغيرة الحجم، وتحرر بعض عناصرها حبوب لقاح كثيرة وخفيفة ويمكن أن تنتشر فوق غابة الصنوبر على شكل سحابة.»

\*اعتمادا على معلوماتك و على معطيات النص أجب عما يلي :



1- أذكر اسم الأوراق الملونة بالأصفر عند زهرة عباد الشمس . ( 0.5 ن )

.....

2- حدد اسم العناصر التي تحتوي على: ( 1 ن )

- الرحيق: .....
- حبوب اللقاح : .....

3- استخراج صفات الزهور لكل من زهرة عباد الشمس وزهرة الصنوبر . ( 2 ن )

صفات زهرة عباد الشمس	صفات زهرة الصنوبر
.....	.....
.....	.....
.....	.....
.....	.....
.....	.....

4- عرف الأبر : ( 1 ن )

.....

5- استنتج العامل المسؤول عن عملية الأبر عند كل من عباد الشمس والصنوبر . ( 1 ن )

.....