

Contrôle en sciences de l'ingénieur

I- Question de cours : / 6Pts

◆ Citer les étapes successives du cycle de vie d'un produit.

.....
.....
.....

◆ Donner différence entre un besoin implicite et un besoin explicite en donnant un exemple

.....
.....
.....
.....
.....

◆ Expliquer l'activité Homologuer :

.....
.....
.....

◆ Comment se fait l'élimination d'un produit

.....
.....
.....
.....

II- Analyse fonctionnelle (Voir document analyse fonctionnelle) ; / 6Pts

II- Travail graphique : (Voir document ; Dessin de définition) ; / 7 Pts

Nom et prénom :

Classe :

Bonne chance

1 Formuler le besoin auquel répond la fonction de base

✓ Cocher la bonne réponse

- Permettre d'aspirer la poussière d'une pièce
- Permettre d'enlever la poussière sur une surface
- Permettre d'obtenir des surfaces sans poussière
- Permettre d'avoir des surfaces sans poussière

A qui rend il service

.....
.....

Sur quoi agit le système

.....
.....

L'aspirateur

Dans quel but ?

.....
.....
.....

2 Identifier la nature de l'élément transformé

✓ Cocher la bonne réponse

- Matière
- Energie
- Information

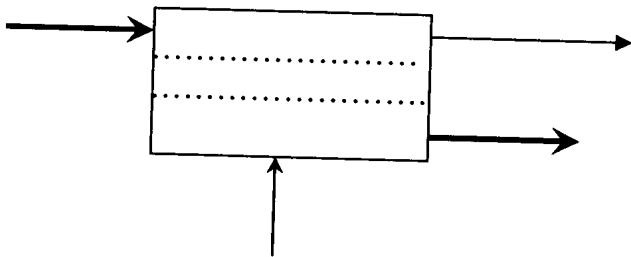
3 Placer sur le modèle ci-dessous à l'aide des éléments de réponse

proposés, l'élément d'entrée et l'élément de sortie représentés

par les flèche (un élément de réponse par flèche)

✓ Éléments de réponse :

- Poussière dans le sac
- Bruit
- Information visuelle
- Aspirer et stoker la poussière
- Aspirateur



1 Formuler le besoin auquel répond la fonction de base

✓ Cocher la bonne réponse

- Permettre de brancher de nombreux périphériques
- Permettre la manipulation d'objets numérisables
- Permettre de programmer

A qui rend il service

.....
.....

Sur quoi agit le système

.....
.....

Micro-ordinateur

Dans quel but ?

.....
.....
.....

2 Identifier la nature de l'élément transformé

✓ Cocher la bonne réponse

- Matière
- Energie
- Information

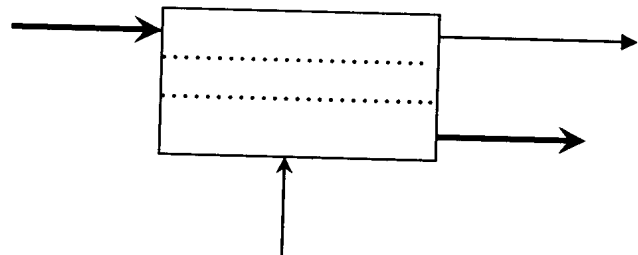
3 Placer sur le modèle ci-dessous à l'aide des éléments de réponse

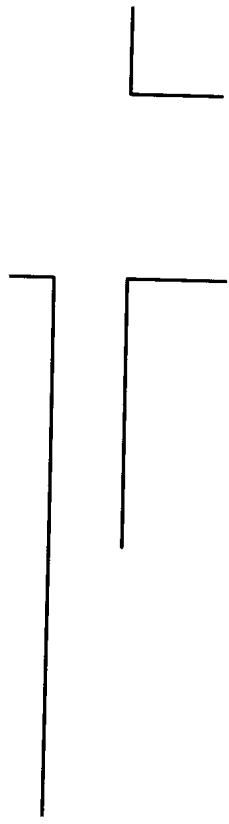
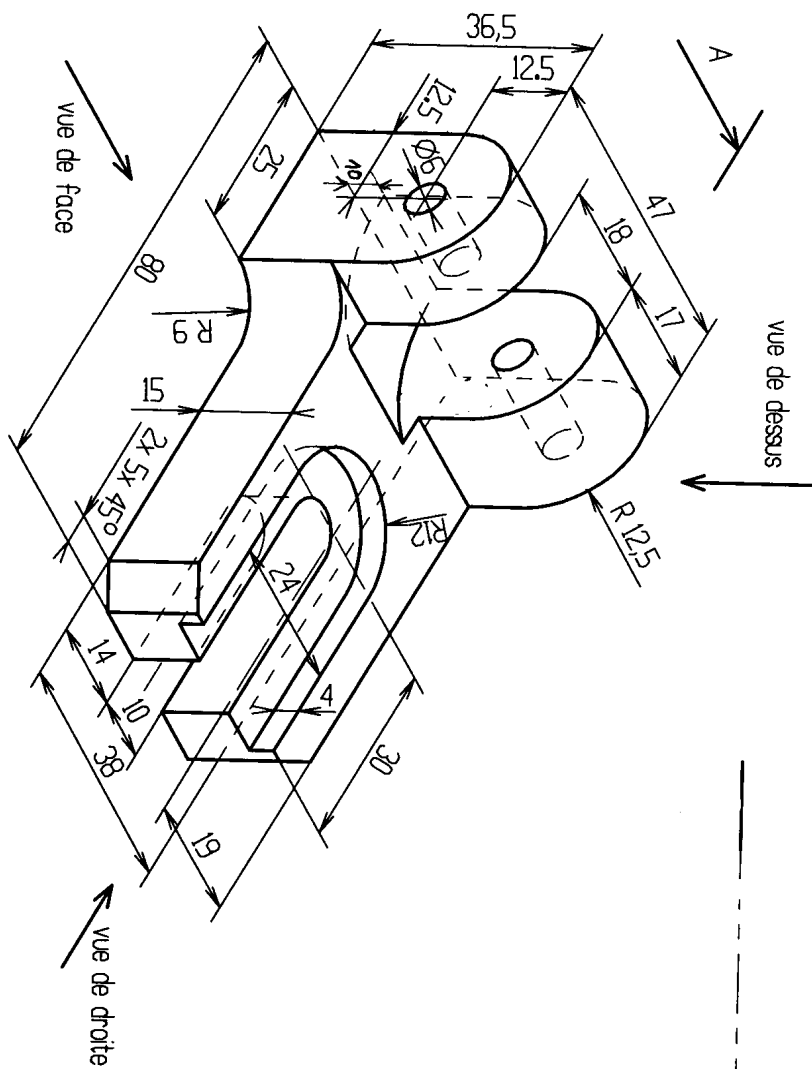
proposés, l'élément d'entrée et l'élément de sortie représentés

par les flèche (un élément de réponse par flèche)

✓ Éléments de réponse :

- Informations acquises
- Acquérir, stocker, traiter et transmettre l'information
- Micro-ordinateur
- Informations transmises
- Chaleur





Dessiner cette pièce à l'échelle 1:1

Compléter le cartouche :
titre : SOCLE DE CHARNIERE

- vue de face
- vue de droite
- vue de dessus

- Comptez le nombre de surface planes et cylindriques
- Planes :
- Cylindriques :

Nom: _____

Classe: _____

Date: _____

Echelle: _____

N°: _____

