



4	مدة الإنجاز	علوم المهندس	المادة
8	المعامل	شعبة العلوم والتكنولوجيات مسلك العلوم والتكنولوجيات الميكانيكية	الشعبة أو المسلك

ÉLÉMENTS DE CORRECTION

Observation

Le correcteur est tenu de respecter à la lettre les consignes relatives aux répartitions des notes indiquées sur les éléments de correction

Documents réponses

SEV 01 :

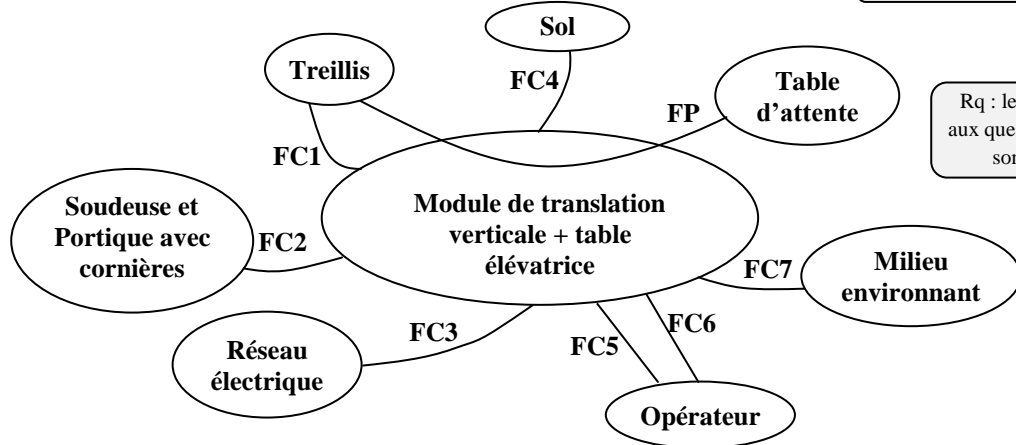
Tâche 1.1 :

Compléter le diagramme des interactions (pieuvre) suivant et le tableau ci-dessous par la fonction principale et les fonctions contraintes :

a- Diagramme des interactions (pieuvre) :

0,5pt/liaison

/2pts



Rq : les réponses aux questions a et b sont liées

b- Le tableau des fonctions :

0,5pt/fonction

/2pts

FP	Préparer des empilements de treillis et les évacuer sur la table d'attente
FC1	Supporter les treillis
FC2	S'adapter au système existant
FC3	Utiliser l'énergie électrique du réseau
FC4	Se fixer sur le sol
FC5	Permettre la commande en mode automatique ou manuel par l'opérateur
FC6	Permettre une maintenance aisée par l'opérateur
FC7	S'adapter au milieu environnant (ambiance usine, nuisance sonore...)

Tâche 1.2 :

a- Compléter, par le nom et la fonction des pièces choisies, le tableau suivant :

0,25pt/case

/2pts

Repère des pièces	Nom	Fonction
2	Indicateur du niveau (Voyant)	Contrôler visuellement le niveau d'huile
4	Graisneur	Remplissage de l'huile de graissage
7	Roulement à billes à contact oblique	Guidage en rotation de la vis tournante 9
14	Bouchon	Vidange de l'huile usée de graissage

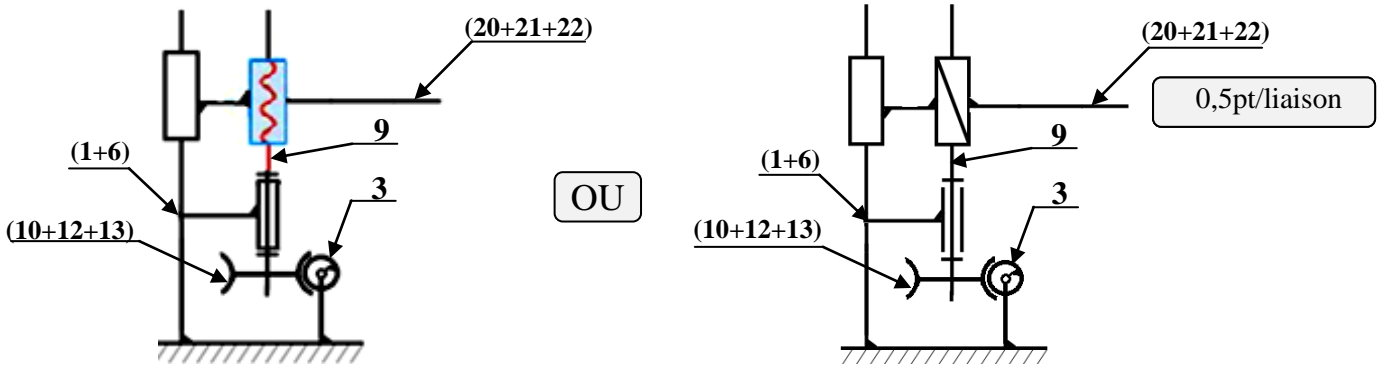
b- Compléter, par le nom de la liaison et le nombre de degrés de liberté, le tableau suivant :

0,25pt/case

/1,5pt

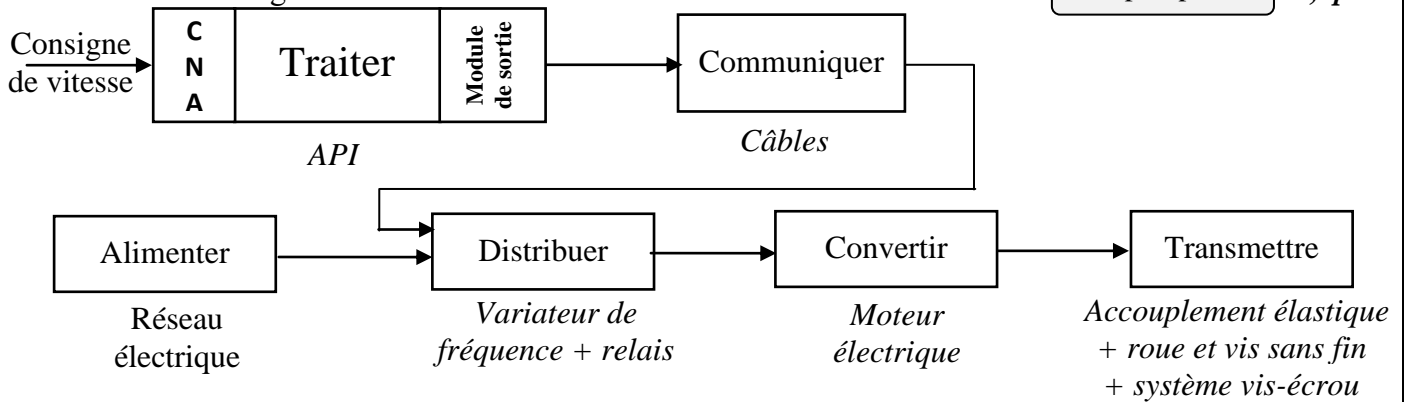
La liaison	Nom de la liaison	Nombre de degrés de liberté
(10+12+13)/9	Encastrement	0
9/(20+21+22)	Hélicoïdale	1
9/(1+6)	Pivot	1

c- Compléter le schéma cinématique minimal, par les symboles des liaisons mécaniques manquantes du module de translation verticale de la table élévatrice : /1pt



Tâche 1.3 :

a- Les chaînes d'énergie et d'information du module de translation verticale : 0,5pt/réponse /2,5pts



b- En se basant sur les données et la configuration du DRES page 15/18 : 0,5pt/réponse /3pts

b-1- Calcul de la fréquence **f** (en Hz) à la sortie du variateur pour que le moteur tourne à $n=1400 \text{ tr/min}$:

$$F = 1400 \times 50 / 1500 = 46,666 \text{ Hz}$$

b-2- Calcul de la tension **u** (en V) à l'entrée du variateur ou (à la sortie analogique du CNA) :

$$u = 46,666 \times 10,2 / 50 = 9,519 \text{ V}$$

b-3- Calcul du quantum **q** (ou la résolution) du module convertisseur CNA :

$$q = \frac{U_{max}}{2^n - 1} = 10,2 / (2^8 - 1) = 10,2 / 255 = 0,04 \text{ V}$$

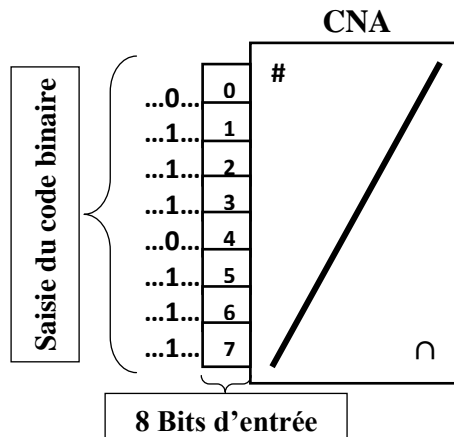
b-4- Détermination de la valeur **N**, en décimale, à l'entrée du CNA :

$$N = 9,519 \times 255 / 10,2 = 237,975 \text{ ou } N = U/q = 9,519 / 0,04 = 237,975$$

b-5- Conversion en binaire de la valeur $N=238$ (valeur en décimale à l'entrée du CNA) :

$$N = 238_{10} = 11101110_2$$

b-6- Affectation de la valeur binaire trouvée correspondant à chaque entrée (0 à 7) du CNA :



SEV 02 :

Tâche 2.1 :

- a- La vitesse de rotation N_v (en tr/min) que doit avoir la vis tournante **9** pour que l'écrou **20** provoque un déplacement vertical de la fourche **22** à une vitesse linéaire $V_e = 1,63 \text{ m/min}$: /1pt

$$V_e = N_v \times p \text{ donc } N_v = V_e/p \quad \text{AN.} \quad N_v = (1,63 \times 10^3)/7 = 1630/7$$

$$N_v = 232,85 \text{ tr/min.}$$

- b- La vitesse de rotation N_{rc} de la roue creuse **13** et N_{vf} celle de la vis sans fin **3** (en tr/min) : /1pt

$$N_{rc} = N_v = 232,85 \text{ tr/min}$$

$$\text{Et } r = N_{rc} / N_{vf} = 1/6 \text{ donc } N_{vf} = 232,85 \times 6 = 1397,14 \text{ tr/min}$$

- c- La fréquence de rotation du moteur d'entraînement N_m (en tr/min) : /1pt

$$N_m = N_{vf} = 1397,14 \text{ tr/min.}$$

- d- La puissance P_f (en Watt) nécessaire à l'écrou **20** pour vaincre la charge **F** supportée par une seule fourche et la déplacer à la vitesse $V_e = 1,63 \text{ m/min}$: /1pt

$$P_f = F \times V_e = 5000 \times 1,63/60$$

$$P_f = 135,83 \text{ W}$$

- e- La puissance P_e (en Watt) nécessaire à l'entrée du système vis tournante (**9**)-écrou (**20**) si son rendement $\eta_2 = 0,57$: /1pt

$$\eta_2 = P_f / P_e \text{ donc } P_e = P_f / \eta_2 = 135,83/0,57$$

$$P_e = 238,30 \text{ W}$$

- f- La puissance P_{vf} (en Watt) nécessaire à la vis sans fin **3** : /1pt

$$\eta_1 = P_e / P_{vf} \text{ donc } P_{vf} = P_e / \eta_1 = 238,3 / 0,65$$

$$P_{vf} = 366,62 \text{ W}$$

- g- La puissance totale P_t nécessaire pour entraîner les trois modules de translation verticale : /1pt

$$P_t = 3 \times P_{vf} = 3 \times 366,62$$

$$P_t = 1099,86 \text{ W}$$

- h- La puissance mécanique P_m du moteur à fournir aux trois modules de translation verticale : /1pt

$$\eta_0 = P_t / P_m \text{ donc } P_m = P_t / \eta_0 = 1099,86$$

$$P_m = 1,099 \text{ KW}$$

- i- La désignation du moteur électrique convenable : /1pt

La fréquence de rotation du moteur $N_m = 1397,14 \text{ tr/min}$ et sa puissance mécanique est $P_m = 1,099 \text{ KW}$

Donc la désignation du moteur convenable est : **LS 90 S**

Tâche 2.2 : En utilisant les hypothèses du **DRES page 16/18** et la modélisation de l'encastrement de la fourche (**22**) :

- a- Calcul de la force $\|\vec{A}\|$ (en N) et le moment M_A (en N.m) exercés par l'encastrement en **A** : /1pt

$$\vec{A} + \vec{C} = \vec{0} \text{ donc projection sur } oy : \|\vec{A}\| = \|\vec{C}\| = 5000 \text{ N ;}$$

$$\overrightarrow{MA/A} + \overrightarrow{MC/A} = \vec{0} \text{ donc projection sur } oz : MA/A - MC/A = 0$$

$$MA/A = 800 \cdot 10^{-3} \times 5000 = 4000 \text{ N.m}$$

b- Le long de la fourche (22), l'expression de l'effort tranchant T_y : /1pt

$$\text{Pour } 0 \leq x \leq 800 \text{ on a } T_y = - \|\vec{C}\| = - 5000N$$

$$\text{Pour } 800 \leq x \leq 1400 \text{ on a } T_y = 0$$

c- Le long de la fourche (22), l'expression du moment de flexion M_{fz} : /1pt

$$\text{Pour } 0 \leq x \leq 800 \text{ on a } M_{fz} = - \|\vec{C}\| \times (800 - x)$$

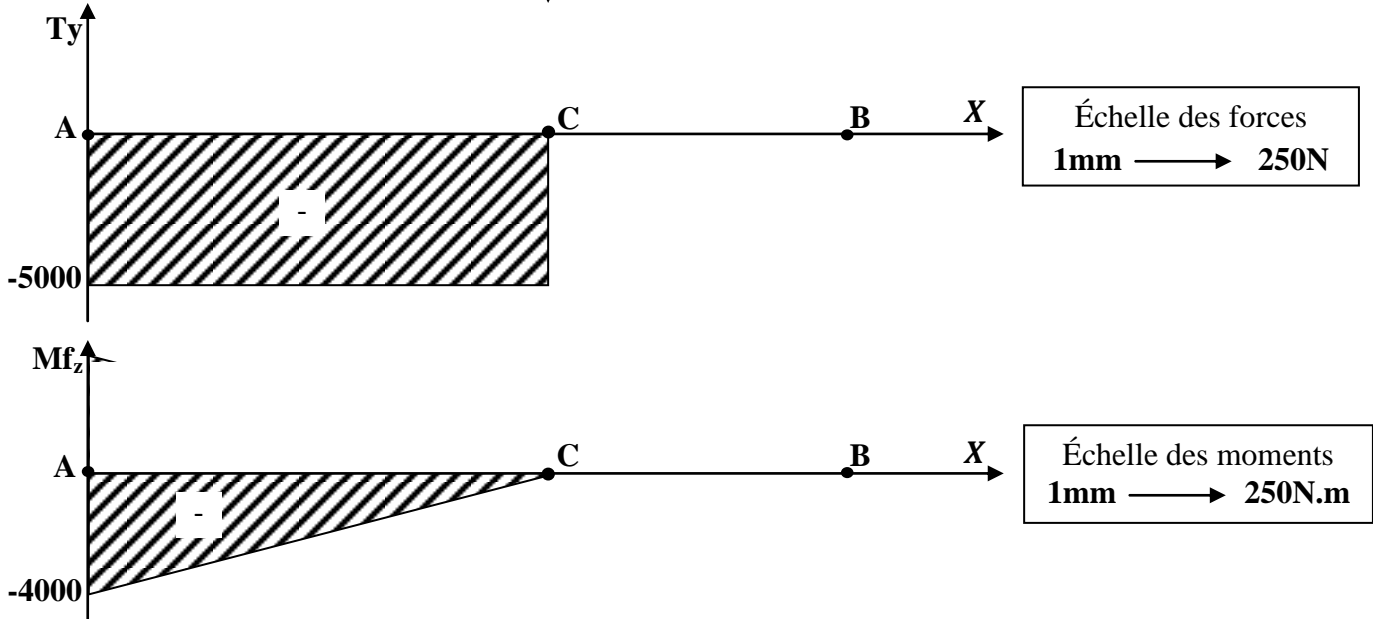
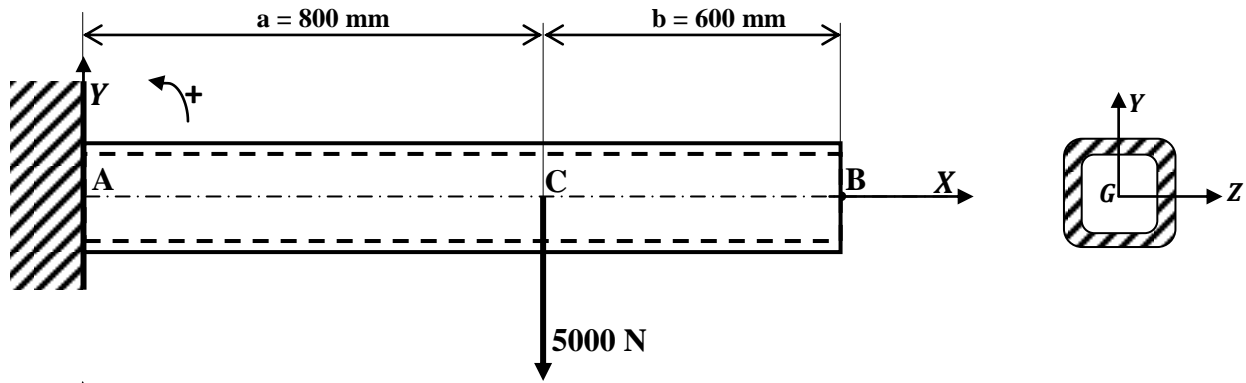
$$M_{fz} = - 5000 \times (800 \times 10^{-3} - x)$$

$$M_{fz} = 5000 \cdot x - 4000$$

$$\text{Pour } 800 \leq x \leq 1400 \text{ on a } M_{fz} = 0$$

d- Tracer les diagrammes de l'effort tranchant et du moment de flexion : /2pts

1pt/diagramme



e- La caractéristique $\frac{I_{GZ}}{v}$ (le module de flexion) en cm^3 : /1pt

$$\sigma_{\text{Max}} = \frac{M_{fz} \text{ max}}{\frac{I_{GZ}}{v}} \leq \sigma_p = R_{pe} \text{ donc } \frac{I_{GZ}}{v} \geq \frac{M_{fz} \text{ max}}{R_{pe}} \text{ avec } R_{pe} = Re/s = 460/5 = 92 \text{ N/mm}^2$$

$$\text{donc } \frac{I_{GZ}}{v} \geq \frac{4000 \times 10^3}{92} = 44565 \text{ mm}^3 = 43,478 \text{ cm}^3$$

f- Le profil **carré creux** adéquat de la fourche : /1pt

120 x 4

- g- La valeur de la **flèche maximale** sachant que le module d'élasticité du matériau de la fourche (22) est $E=210000 \text{ N/mm}^2$ et son moment d'inertie $I_{GZ}=403. 10^4 \text{ mm}^4$: /1pt

$$y_{Max} = f_{Max} = \frac{F \cdot a^2}{6EI} (a - 3L) = \frac{5000 \times 800^2}{6 \times 210000 \times 403 \times 10^4} \times (800 - 3 \times 1400)$$

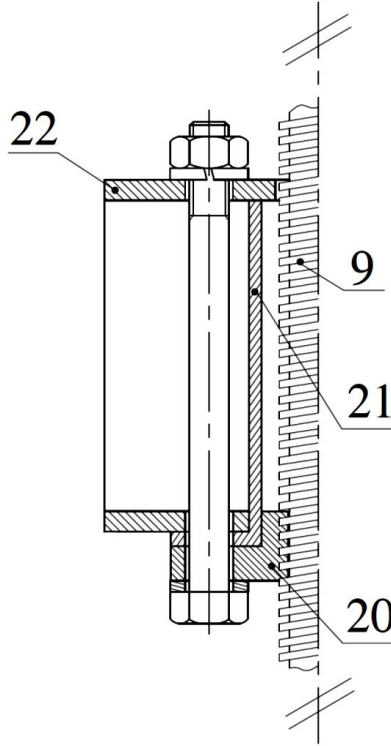
$$f_{Max} = -2,142 \text{ mm}$$

- h- Conclusion sur la rigidité de la fourche, vis-à-vis de la flèche limite admissible : /0,5pt

La flèche maximale est inférieure à $|y_{lim}| = |f_{lim}| = 3 \text{ mm}$ donc la rigidité de la fourche est validée

Tâche 2.3 : La demi-vue en coupe, à l'échelle de représentation des pièces, en mettant en place :

- a- La liaison complète démontable des pièces (20), (21) et (22) assurée par la vis, l'écrou, la rondelle plate (au niveau de la tête de la vis) et la rondelle **Grower** (au niveau de l'écrou) ; /3pts
- b- Les hachures des parties manquantes des pièces assemblées : /1pt



- 1pt pour la vis ;
- 0,5pt pour chacun des trois autres éléments de l'assemblage ;
- 0,5pt pour le jeu boulon/pièces ;
- 0,5pt pour chaque zone hachurée.

SEV 03 :

Tâche 3.1 :

- a- Trois types d'implantation des postes de production (**prendre trois parmi ces six proposés**) : /1,5pt

1. Implantation en îlots (unités autonomes de production) ;
2. Implantation aléatoire ;
3. Implantation par technologies en sections homogènes ;
4. Cellules flexibles.
5. Implantation en unités de production synchronisées ;
6. Implantation par produits en ligne ;

0,5pt/réponse

- b- Parmi les méthodes d'implantation on trouve la méthode des chaînons.

- b-1-** La signification du terme chaînon : /1pt

C'est le chemin réellement emprunté par une pièce entre deux postes de travail.

- b-2-** Les deux buts essentiels de cette méthode : /1pt

Minimiser les déplacements et éviter les croisements des flux.

- c- Définition, dans le domaine de la production industrielle, des deux flux importants suivants :
c-1- Le flux physique : /1pt
Déplacements de matières premières, de composants, de sous-ensembles, de produits finis, etc.
c-2- Le flux d'informations : /1pt
Déplacements de données.

Tâche 3.2 : La fourche (16) sera réalisée en profil carré creux laminé. Aussi, sa liaison avec la table de guidage (18) est assurée par l'intermédiaire de l'équerre (17) et par soudage (voir **DRES page 13/18**) :

- a-** Le principe du procédé de laminage : /1pt
Le laminage est un procédé de transformation par passage du métal entre deux cylindres lisses ou cannelés (laminoirs), tournant en sens inverse. En raison de ce mouvement de rotation et de la compression, il se produit donc une réduction en continu de l'épaisseur initiale par déformation plastique du métal.
- b-** Les deux types du procédé de laminage : /1pt
*Le laminage à chaud (800-1200 °C) appliqué sur les pièces coulées de grande épaisseur.
 Le laminage à froid (T < 200 °C) situé en bout de chaîne.*
- c-** Les réponses correctes relatives au procédé de laminage sont cochées : /1pt
 Les laminoirs permettent de produire des :

- Brames	X
- Lopins	
- Profilés	X
- Flans	

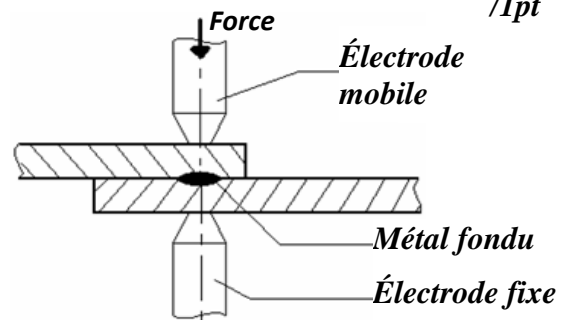
- d-** Deux principaux procédés de soudage : (*sont correctes deux de ces réponses*) : 0,5pt/réponse /1pt
*Le soudage autogène Le soudage au chalumeau Le soudage par résistance
 Le soudage hétérogène ou Le soudage à l'arc Le soudage par friction ou au fer*

- e-** La différence entre le soudage **MIG** et **MAG** : /1pt
MIG se soude avec un gaz inerte et MAG avec un gaz actif.
 Les définitions des deux procédés est une réponse acceptable

- f-** Soit le schéma de principe du procédé de soudage ci-contre : /1pt

La légende du schéma de principe et le nom de ce procédé de soudage : 0,25pt/réponse

Nom du procédé : *Le soudage par points*



Tâche 3.3 :

- a-** Identification et explication de la désignation du matériau du moyeu (10) : /2pts
EN-GJL-150 :
Fonte à graphite lamellaire de résistance minimale à la rupture par traction égale à 150 MPa.

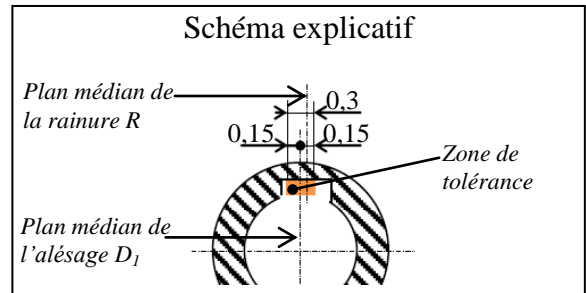
- b-** À partir du dessin de définition du moyeu (10), soit la tolérance géométrique suivante : **R** $\frac{—}{—}$ **0,3** **D₁**
b-1- Mise d'une croix dans la case correspondant à la réponse vraie. Il s'agit d'une : /1pt

Tolérance de forme	
Tolérance d'orientation	
Tolérance de position	X

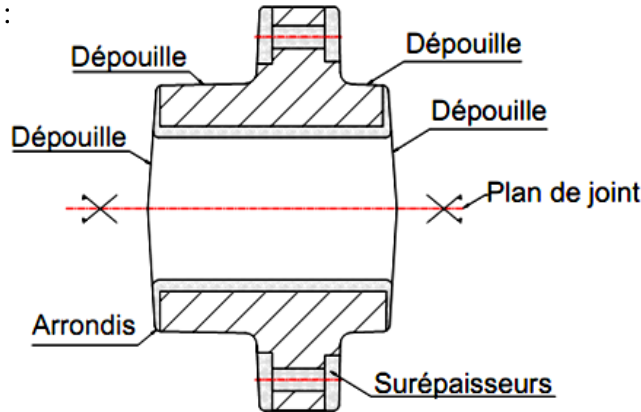
b-2- La signification de cette tolérance géométrique avec un schéma explicatif : /2pts

Le plan médian de la rainure R doit être compris entre deux plans parallèles distants de 0,3 et disposés symétriquement par rapport au plan médian de l'alésage D₁.

- Explication : 1pt
- Schéma : 1pt



c- Le dessin du brut capable du moyeu (10) en indiquant les surépaisseurs d'usinage, le plan de joint, les arrondis et les dépouilles : /4pts



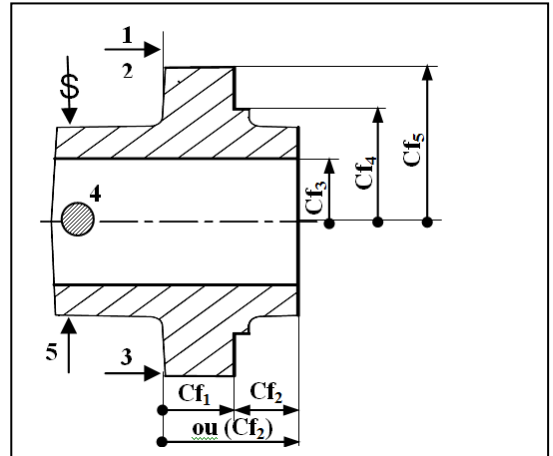
1pt/élément de réponse

Tâche 3.4 :

a- Indication sur le croquis de phase, ci-contre, relatif à la phase 20 du moyeu 10 DRES page 17/18 : /5pts

- a-1- De la mise et le maintien en position de la pièce en utilisant les symboles de la première norme.
- a-2- Des cotes fabriquées dans cette phase (sans valeurs).

- Appui plan : 1pt
- Centrage court : 1pt
- Serrage : 0,5pt
- 0,5pt/Cf



b- Mise d'une croix (X) dans les cases correctes relatives à l'opération d'usinage de D₁ : /2pts

0,5pt/réponse

Désignation de l'opération	L'outil utilisé	La machine utilisée	Le vérificateur
Chariotage	Á charioter	Fraiseuse	Tampon lisse
Alésage	Á aléser	Perceuse	Comparateur d'intérieur
Perçage	Á percer	Tour	Pied à coulisse

c- Calcul du temps technologique Tt (en min) relatif à l'opération d'ébauche de D₁ (D_{1Éb}) : /3pts

• Détermination de la valeur de la course L (en mm) de l'outil :

1pt/réponse

$$L = 40 + e_1 + e_2 = 40 + 2 + 2 = 44 \text{ mm}$$

• Calcul de la vitesse d'avance de l'outil Vf (en mm/min) :

$$Vf = N \times f \text{ avec } N = \frac{1000V_c}{\pi \times D_1} \text{ donc } Vf = \frac{1000 \times 180}{\pi \times 28} \times 0,2 = 409,26 \text{ mm/min}$$

• Calcul du temps technologique Tt (en min) :

$$Tt = \frac{L}{Vf} = \frac{44}{409,26} = 0,107 \text{ min}$$

d- On désire, en se basant sur la puissance de coupe utile à l'ébauche de D_1 ($D_{1Éb}$) et en tenant compte des conditions de coupe **DRES page 18/18**, choisir la machine capable de réaliser cette opération :

d-1- Calcul de la puissance utile à la coupe P_u (en kW) :

$$P_u = K_c \times a \times f \times V_c = \frac{2300 \times 2 \times 0,2 \times 180}{60} = 2760 \text{ W} = 2,76 \text{ kW}$$

- Expression littérale : 1pt
 - Application numérique : 1pt

/2pts

d-2- Déduction de la puissance à fournir par le moteur de la machine P_m (en kW) :

$$P_m = \frac{P_u}{\eta} = \frac{2,76}{0,8} = 3,45 \text{ kW}$$

/1pt

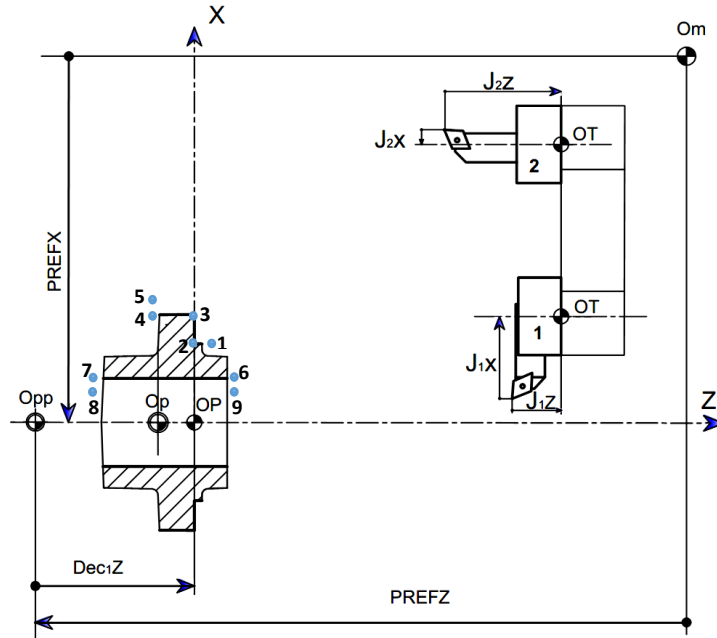
d-3- Choix de la référence de la machine adéquate :

Tr 04

/1pt

e- La machine choisie est une machine à commande numérique deux axes. On va se limiter ici à l'étude du programme partiel du profil en finition des surfaces D_2 , F_1 , D_3 et D_1 (**DRES pages 17/18 et 18/18**). Pour cela :

e-1- Placement, sur le schéma ci-dessous, des origines O_m , O_p , O_P , des $PREF_x$ et $PREF_z$, du DEC_{1z} et des jauges J_x et J_z et O_T pour les deux outils :



0,25pt/réponse

e-2- Le tableau, ci-contre, des coordonnées des points (profils finition) des cycles chariotage dressage (D_2 et F_1), chariotage D_3 et alésage D_1 :

0,25pt/case remplie /3,25pts

e-3- Le programme, ci-dessous, des deux cycles d'usinage (profils finition) :

0,25pt/linge complétée du programme /3,75pts

Repère	X	Z
1	52	5
2	52	0
3	71,955	0
4	71,955	-15
5	75,955	-15
6	30,0135	12
7	30,0135	-32
8	26,0135	-32
9	26,0135	12

%	Phase 20	N90	X75,955
N10	G40 G80 G90 M05 M09	N100	G52 G00 X0 Z0 G40
N20	G00 G52 X0 Z0	N110	T02 D02 M06
N30	T01 D01 M06	N120	G96 S450 X30,0135 Z12 M08 M42 M04
N40	G97 S1000	N130	G01 G95 G41 Z-32 F0.1
N50	G96 S300 X52 Z5 M04 M08 M42	N140	X 26,0135
N60	G01 G95 G42 Z0 F0.2	N150	Z12
N70	X 71,955	N160	G77 N10 N20
N80	Z-15	N170	M02

الامتحان الوطني الموحد للبكالوريا
الدورة العادية 2016
-الموضوع -

ⵜⴰⴳⴷⴰⵏⵜ ⵏ ⵓⵎⵎⵓⵔ
ⵜⴰⴳⴷⴰⵏⵜ ⵏ ⵓⵎⵎⵓⵔ
ⵏ ⵓⵎⵎⵓⵔ



المملكة المغربية
وزارة التربية الوطنية
والتكوين المهني

المركز الوطني للتقويم
والامتحانات والتوجيه

NS 45

4	مدة الإنجاز	علوم المهندس	المادة
8	المعامل	شعبة العلوم والتكنولوجيات مسلك العلوم والتكنولوجيات الميكانيكية	الشعبة أو المسلك

Constitution de l'épreuve

- Volet 1 : présentation de l'épreuve et grille de notation : page 1/18
 Volet 2 : présentation du support : pages 2/18 et 3/18
 Volet 3 : substrat du sujet : pages de 4/18 à 12/18
 o Situation d'évaluation 1 (SEV 1) : page 4/18
 o Situation d'évaluation 2 (SEV 2) : page 4/18
 o Situation d'évaluation 3 (SEV 3) : page 4/18
 o documents réponses (DREP) : pages de 5/18 à 12/18 (à rendre par le candidat)
 Volet 4 : documents ressources (DRES) : pages de 13/18 à 18/18

Volet 1 : Présentation de l'épreuve

- Système à étudier : Module de translation verticale du système de préparation de piles de treillis ;
- Durée de l'épreuve : 4 heures ;
- Coefficient : 8 ;
- Moyen de calcul autorisé : Calculatrice non programmable ;
- Documents autorisés : aucun ;
- Les candidats rédigeront leurs réponses sur les documents réponses (DREP) prévus à cet effet.

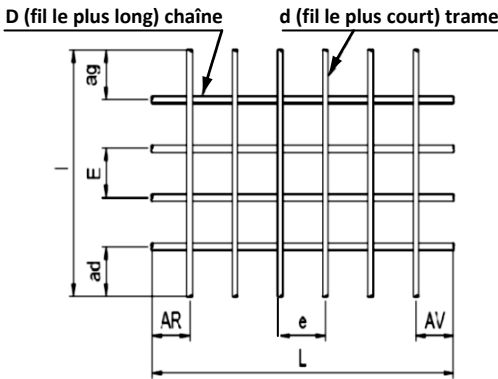
GRILLE DE NOTATION

SITUATION D'EVALUATION 1		SITUATION D'EVALUATION 2		SITUATION D'EVALUATION 3	
TACHE 1.1		TACHE 2.1		TACHE 3.1	
a	2pts	a	1pt	a	1,5pt
b	2pts	b	1pt	b-1	1pt
X	X	c	1pt	b-2	1pt
		d	1pt	c-1	1pt
		e	1pt	c-2	1pt
		f	1pt	TACHE 3.2	
		g	1pt	a	1pt
TACHE 1.2		h	1pt	b	1pt
a	2pts	i	1pt	c	1pt
b	1,5pt	TACHE 2.2		d	1pt
c	1pt	a	1pt	e	1pt
X	X	b	1pt	f	1pt
		c	1pt	TACHE 3.3	
		d	2pts	a	2pts
		e	1pt	b-1	1pt
		f	1pt	b-2	2pts
TACHE 1.3		g	1pt	c	4pts
a	2,5pts	h	0,5pt	TACHE 3.4	
b	3pts	TACHE 2.3		a	5pts
X	X	a	3pts	b	2pts
		b	1pt	c	3pts
		X		d	4pts
		X		e-1	3pts
		X		e-2	3,25pts
X		X		e-3	3,75pts
X		X		X	
Total SEV1	14 pts	Total SEV2	21,5 pts	Total SEV3	44,5 pts
TOTAL :/80 Points					

Volet 2 : Présentation du support

Dans les travaux publics, l'utilisation des panneaux constitués de fils à haute adhérence permet d'avoir des armatures rigides. L'utilisation de fils soudés (treillis soudés **figure 1**) est encore plus avantageuse du fait de leur qualité, de l'économie dans leur utilisation par rapport à une armature de fabrication traditionnelle et de la sécurité dans leur emploi. C'est ainsi que l'avantage de l'utilisation de treillis soudés n'est plus à démontrer pour les applications classiques du bâtiment.

Figure 1 : Treillis soudé



ADETS	NF EN 10080	Légende
L	L	Longueur du panneau
I	B	Largeur du panneau
D	d_L	Diamètre des fils longitudinaux
d	d_C	Diamètre des fils transversaux
E	PL	Espacement des fils longitudinaux
e	P_C	Espacement des fils transversaux
ad	u_4	Longueur d'about droit
ag	u_3	Longueur d'about gauche
AV	u_1	Longueur d'about avant
AR	u_2	Longueur d'about arrière

Panneaux de treillis prêts à l'emploi



Les treillis soudés standards, dont la consommation est importante et régulière, doivent être donc disponibles sur stock chez les négociants et les producteurs. Ils se présentent sous la forme de rouleaux et de panneaux.

Ces treillis soudés sont fabriqués actuellement, sur le système représenté **figure 2**, à l'aide d'une soudeuse automatique. A son entrée et à partir de différentes sections de « fils » métalliques, une trame (diamètre d) est soudée simultanément en chaque point de contact avec les chaînes (diamètre D) (**figure 1**). L'opération se répète sur la longueur, à chaque avance des chaînes du pas e . En sortie de soudeuse, les extrémités des trames, composant le treillis, coulisent le long de deux cornières.

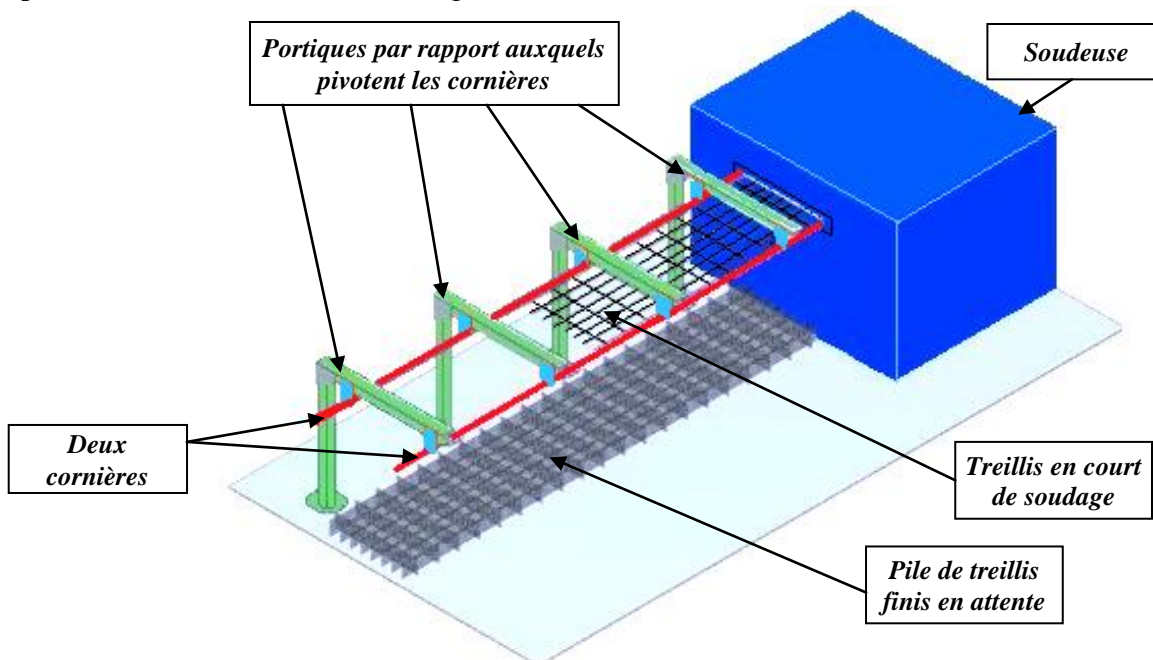


Figure 2 : Ancien système de préparation de pile de treillis

Sur cet ancien système, une fois finis et après le pivotement des deux cornières à l'aide d'un mécanisme non représenté, les treillis tombent les uns sur les autres d'une hauteur maximale de **1,5 m** ce qui provoque une **nuisance sonore** (bruit).

Lorsque **60** treillis sont empilés (pile de treillis), la soudeuse s'arrête, un opérateur cercle la pile de treillis et l'évacue à l'aide d'un chariot élévateur. Les opérations de cerclage et d'évacuation **stoppent la production** de treillis pendant **15 minutes**.

Afin de limiter les nuisances sonores (bruits), dues à la chute des treillis, et pour optimiser la production, en évitant l'arrêt de celle-ci pendant **15 minutes**, le bureau d'étude de la société qui produit et commercialise ce système de fabrication des treillis soudés a décidé d'intégrer un nouveau système, composé d'une table élévatrice et d'une table d'attente (**Figure 3**), permettant la manutention de ceux-ci en sortie de soudeuse et de conserver les portiques et les cornières de l'ancien système de préparation de pile de treillis (**Figure 2**).

La table élévatrice va permettre de préparer des empilements de **60** treillis finis en limitant leur chute, donc limiter les nuisances sonores, et de les évacuer sur la table d'attente grâce à deux pousseurs (non détaillés). L'opérateur pourra ensuite cercler la pile de treillis sans arrêter la production, ce qui permettra de l'optimiser.

La table élévatrice permet le déplacement des treillis suivant deux axes :

- un axe vertical motorisé par l'association d'un moteur asynchrone triphasé et de trois vérins à vis (trois modules de translation verticale) ;
- un axe horizontal, motorisé par un motoréducteur asynchrone (non représenté), composé de **deux pousseurs** entraînés par deux dispositifs pignons chaînes (non représentés).

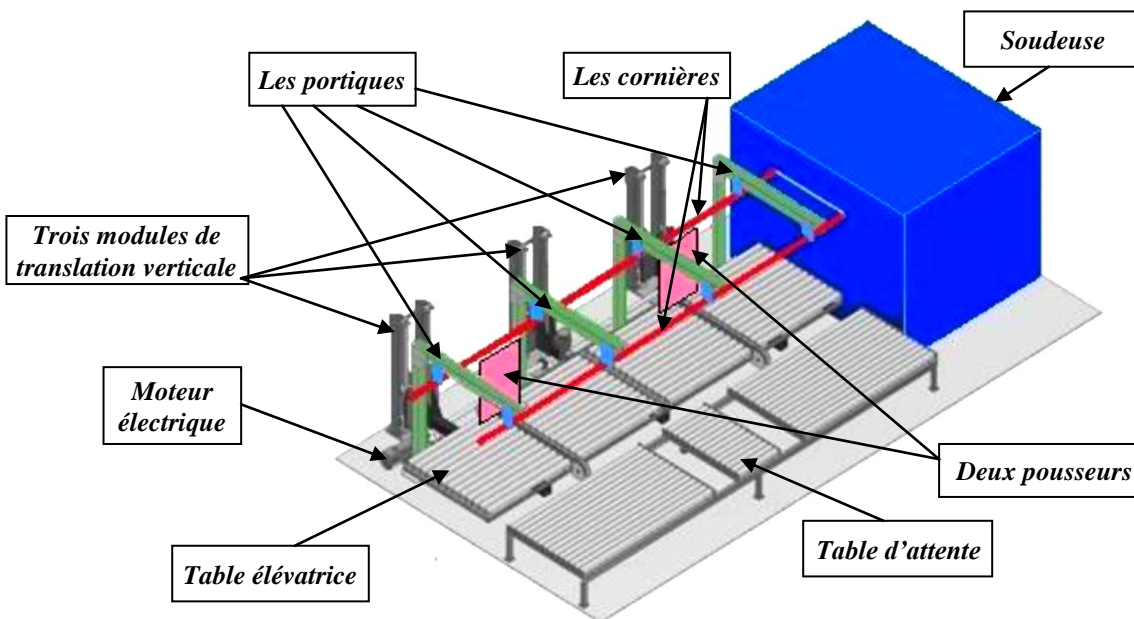


Figure 3 : Description globale du nouveau système de préparation de pile de treillis

L'objectif général de l'étude consiste à valider certaines solutions constructives de l'un des trois modules de translation verticale de la table élévatrice (**Figure 4**), à étudier la commande de sa montée et sa descente et à étudier partiellement quelques pièces le constituant.

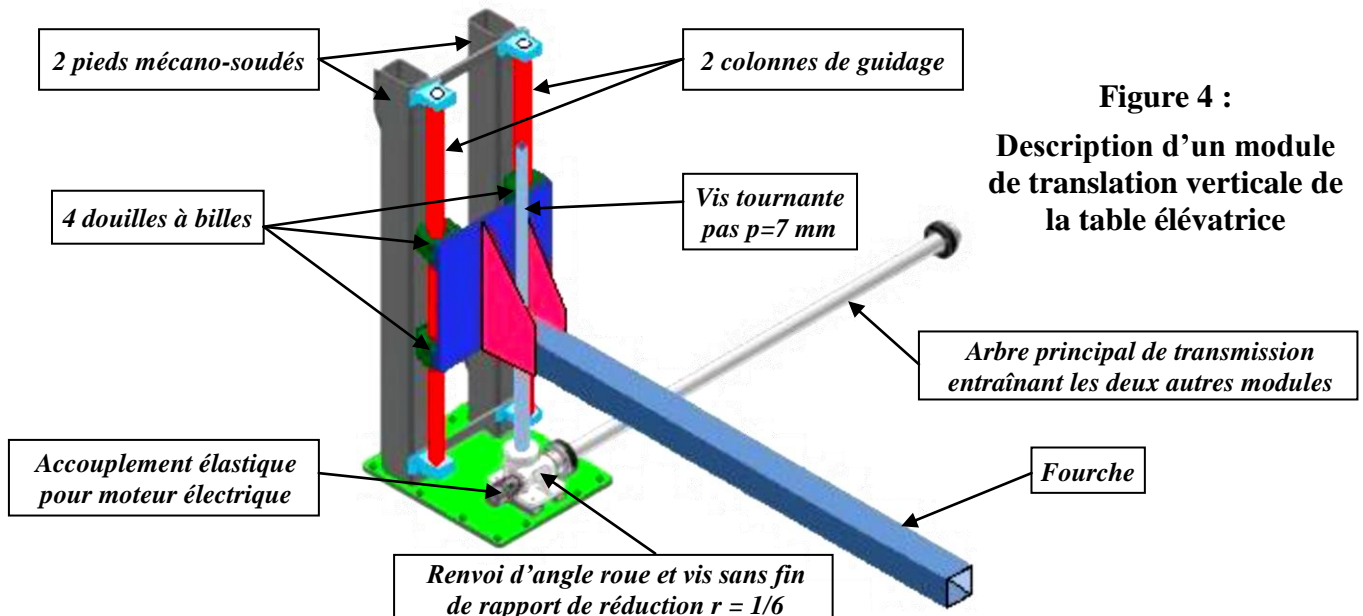


Figure 4 :
Description d'un module de translation verticale de la table élévatrice

Volet 3 : Substrat du sujet

SEV 01	<i>Étude fonctionnelle et analyse technique du module de translation verticale de la table élévatrice et étude de son automatisme de commande</i>	14 points
---------------	---	----------------------

Tâche 1.1 : *Définition des interactions et des fonctions de service du module de translation verticale et de la table élévatrice.* /4pts

En se référant aux **pages 2/18 et 3/18** et aux **DRES pages 13/18 et 14/18**, répondre aux questions du **DREP page 5/18**.

Tâche 1.2 : *Analyse technique de quelques pièces et des liaisons mécaniques du module de translation verticale.* /4,5pts

En utilisant les **DRES pages 13/18 et 14/18**, répondre aux questions des **DREP pages 5/18 et 6/18**.

Tâche 1.3 : *Étude partielle de l'automatisme de commande du moteur électrique qui agit sur la montée et la descente verticales de la table élévatrice.* /5,5pts

À l'aide des données et de la configuration du **DRES page 15/18**, répondre aux questions du **DREP page 6/18**.

SEV 02	<i>Étude de conception et d'architecture de quelques éléments constituant le module de translation verticale de la table élévatrice</i>	21,5 points
---------------	---	------------------------

Tâche 2.1 : *Étude de la transmission de puissance dans le module de translation verticale de la table élévatrice pour le choix de la motorisation.* /9pts

En se référant aux **DRES pages 13/18, 14/18, 15/18 et 16/18**, répondre aux questions du **DREP page 7/18**.

Tâche 2.2 : *Choix du profil adéquat pour les trois fourches afin de supporter la charge due à l'empilement de 60 treillis et au poids de la table élévatrice.* /8,5pts

En utilisant les données du **DRES page 16/18**, répondre aux questions des **DREP pages 7/18, 8/18 et 9/18**.

Tâche 2.3 : *Représentation graphique de la liaison complète démontable des pièces (20), (21) et (22) (DRES pages 13/18 et 14/18).* /4pts

Pour ce faire, répondre aux questions du **DREP page 9/18**.

SEV 03	<i>Étude de production de quelques pièces constituant le module de translation verticale de la table élévatrice</i>	44,5 points
---------------	---	------------------------

Tâche 3.1 : *La fabrication en série des différentes pièces constituant le module de translation verticale de la table élévatrice exige une bonne utilisation des ressources de production à travers l'ordonnancement, par la planification et l'implantation des moyens de production, et la gestion des flux.*

À ce propos, répondre aux questions des **DREP pages 9/18 et 10/18**. /5,5pts

Tâche 3.2 : *Étude du procédé d'obtention du brut de la fourche (22) et du procédé réalisant sa liaison encastrement avec la table de guidage (DRES page 13/18).* /6pts

À ce propos, répondre aux questions du **DREP page 10/18**.

Tâche 3.3 : *Analyse du dessin de définition du moyeu (10) et établissement de son dessin de brut.* /9pts

En se référant au **DRES page 17/18**, répondre aux questions des **DREP pages 10/18 et 11/18**.

Tâche 3.4 : *Étude partielle de la phase 20 (DRES pages 17/18 et 18/18) relative à la réalisation du moyeu (10) (DRES page 14/18) en une série de 500 pièces par mois pendant deux ans.* /24pts

Pour ce faire, répondre aux questions des **DREP pages 11/18 et 12/18**.

Documents réponses

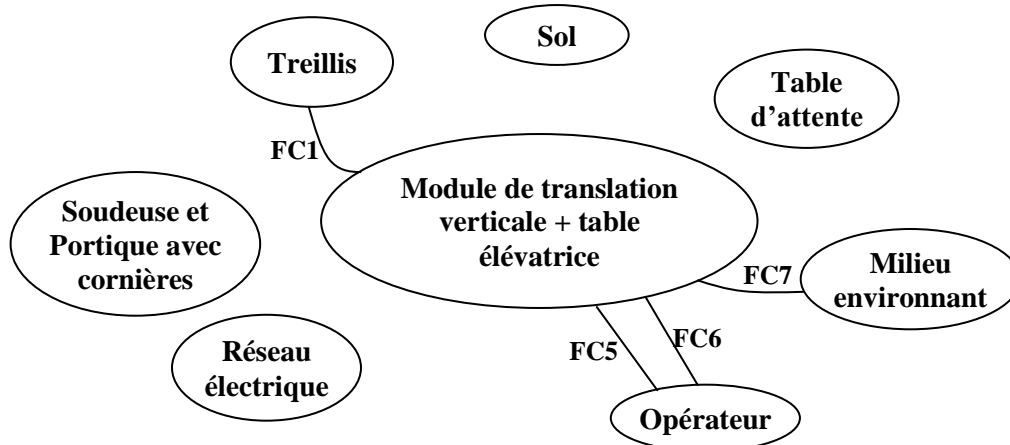
SEV 01 :

Tâche 1.1 :

Compléter le diagramme des interactions (pieuvre) et le tableau ci-dessous par la fonction principale et les fonctions contraintes :

a- Diagramme des interactions (pieuvre) :

/2pts



b- Le tableau des fonctions :

/2pts

FP
FC1	Supporter les treillis
FC2	S'adapter au système existant
FC3
FC4
FC5	Permettre la commande en mode automatique ou manuel par l'opérateur
FC6
FC7	S'adapter au milieu environnant (ambiance usine, nuisance sonore,...)

Tâche 1.2 :

a- Compléter, par le nom et la fonction des pièces choisies, le tableau suivant :

/2pts

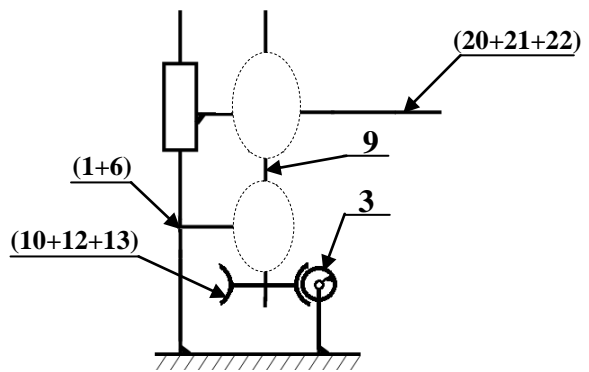
Repère des pièces	Nom	Fonction
2		
4		
7		
14		

b- Compléter, par le nom de la liaison et le nombre de degrés de liberté, le tableau suivant :

/1,5pt

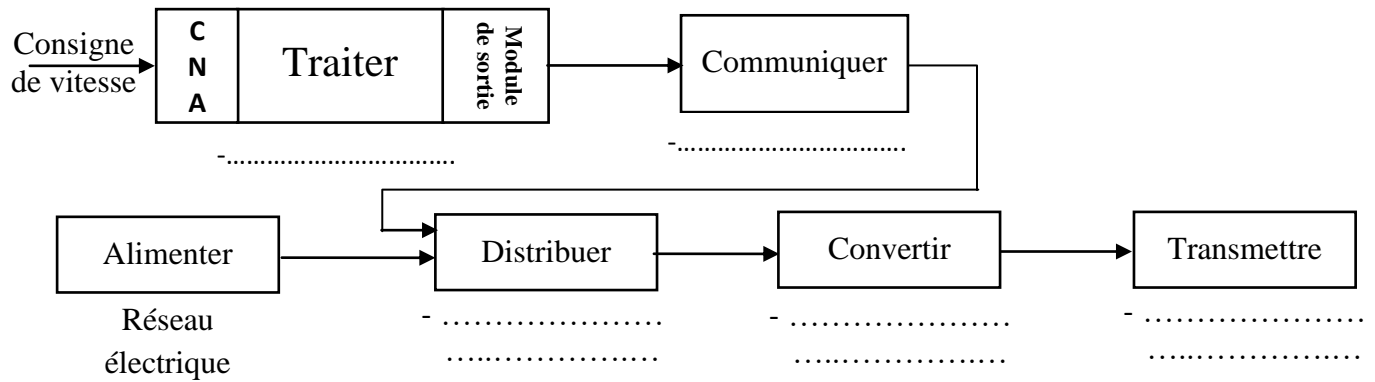
La liaison	Nom de la liaison	Nombre de degrés de liberté
(10+12+13)/9
9/(20+21+22)
9/(1+6)

c- Compléter le schéma cinématique minimal, par les symboles des liaisons mécaniques manquantes du module de translation verticale de la table élévatrice : /1pt



Tâche 1.3 :

a- Compléter, en se basant sur les données du DRES page 15/18, les éléments assurant les fonctions génériques dans les chaînes d'énergie et d'information du module de translation verticale : /2,5pts



b- En se basant sur les données et la configuration du DRES page 15/18 : /3pts

b-1- Calculer la fréquence **f** (en Hz) à la sortie du variateur pour que le moteur tourne à $n=1400 \text{ tr/min}$:

.....

b-2- Calculer la tension **u** (en V) à l'entrée du variateur ou (à la sortie analogique du CNA) :

.....

b-3- Calculer le quantum **q** (ou la résolution) du module convertisseur CNA, sachant que le module est de **8 bits** et génère une tension variable comprise entre **0** et **10,2** volts continue :

.....

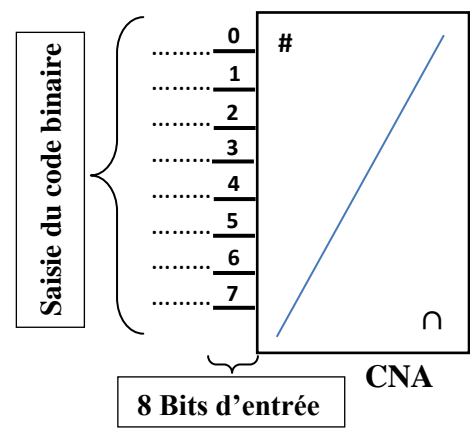
b-4- Déterminer la valeur **N**, en décimale, à l'entrée du CNA :

.....

b-5- Convertir en binaire la valeur de **238** (valeur décimale à l'entrée du CNA) :

.....

b-6- Affecter sur le schéma ci-dessous la valeur binaire correspondant à **238** sur les entrées (**0** à **7**) du CNA :



SEV 02 :

Tâche 2.1 :

a- Déterminer la vitesse de rotation N_v (en **tr/min**) que doit avoir la vis tournante (9) pour que l'écrou (20) provoque un déplacement vertical de la fourche (22) à une vitesse linéaire $V_e = 1,63 \text{ m/min}$: **/1pt**

.....

.....

.....

b- Déduire la vitesse de rotation N_{rc} (en **tr/min**) de la roue creuse (13) et calculer N_{vf} (en **tr/min**) celle de la vis sans fin (3) : **/1pt**

.....

.....

.....

c- Déduire la vitesse de rotation du moteur d'entraînement N_m (en **tr/min**) : **/1pt**

.....

.....

.....

d- Calculer, en négligeant le frottement entre les colonnes de guidage et les douilles à billes (**figure 4 page 3/18**), la puissance P_f (en **W**) nécessaire à l'écrou (20) pour vaincre la charge **F** supportée par une seule fourche et la déplacer à la vitesse $V_e = 1,63 \text{ m/min}$: **/1pt**

.....

.....

.....

e- Déduire la puissance P_e (en **W**) nécessaire à l'entrée du système vis tournante (9)-écrou (20) si son rendement $\eta_2=0,57$: **/1pt**

.....

.....

.....

f- Calculer, en tenant compte du rendement $\eta_1=0,65$, la puissance P_{vf} (en **W**) nécessaire à la vis sans fin 3 : **/1pt**

.....

.....

.....

g- Déduire la puissance totale P_t (en **W**) nécessaire pour entraîner **les trois modules de translation verticale** : **/1pt**

.....

.....

.....

h- Déterminer, en considérant le rendement de l'accouplement élastique $\eta_0=1$, la puissance mécanique P_m (en **kW**) du moteur à fournir aux **trois modules de translation verticale** : **/1pt**

.....

.....

.....

i- Choisir, à partir du **DRES page 16/18**, la désignation du moteur électrique convenable : **/1pt**

.....

.....

Tâche 2.2 : En utilisant les hypothèses du **DRES page 16/18** et la modélisation, figure page suivante, de l'encastrement de la fourche (22), on vous demande de :

a- Calculer la force $\|\vec{A}\|$ (en N) et le moment M_A (en N.m) exercés par l'encastrement en A : /1pt

.....

.....

.....

.....

b- Donner, le long de la fourche (22), l'expression de l'effort tranchant T_y : /1pt

.....

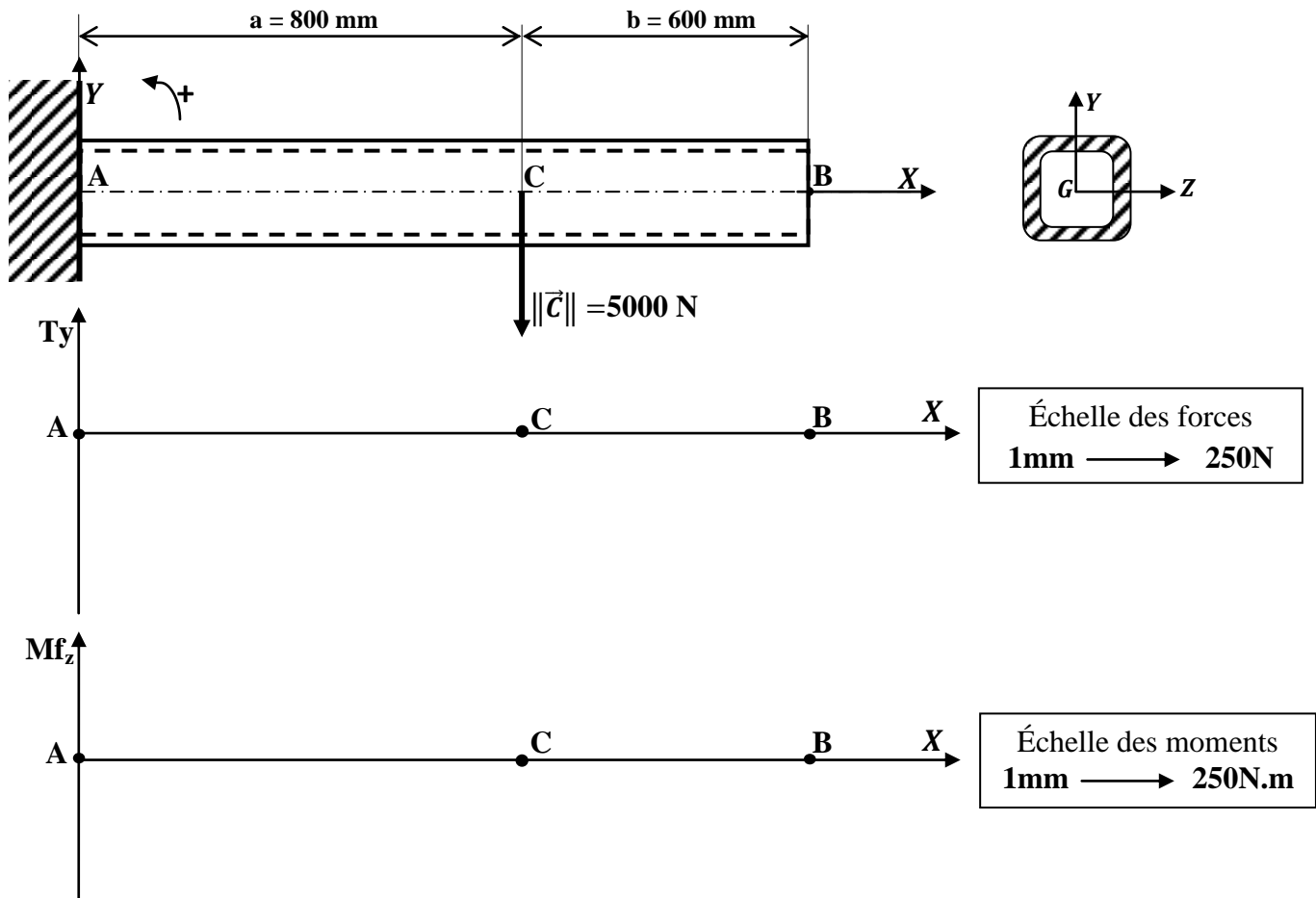
.....

c- Donner, le long de la fourche (22), l'expression du moment de flexion M_{fz} : /1pt

.....

.....

d- Tracer les diagrammes de l'effort tranchant et du moment de flexion : /2pts



e- Déterminer, à partir de la condition de résistance en flexion et en prenant $M_{fzMax} = 4000 \text{ N.m}$, le module de flexion $\frac{I_{GZ}}{v}$ en cm^3 : /1pt

.....

.....

.....

.....

.....

f- Choisir, à partir du DRES page 16/18, le profil carré creux adéquat de la fourche (22) : /1pt

.....

.....

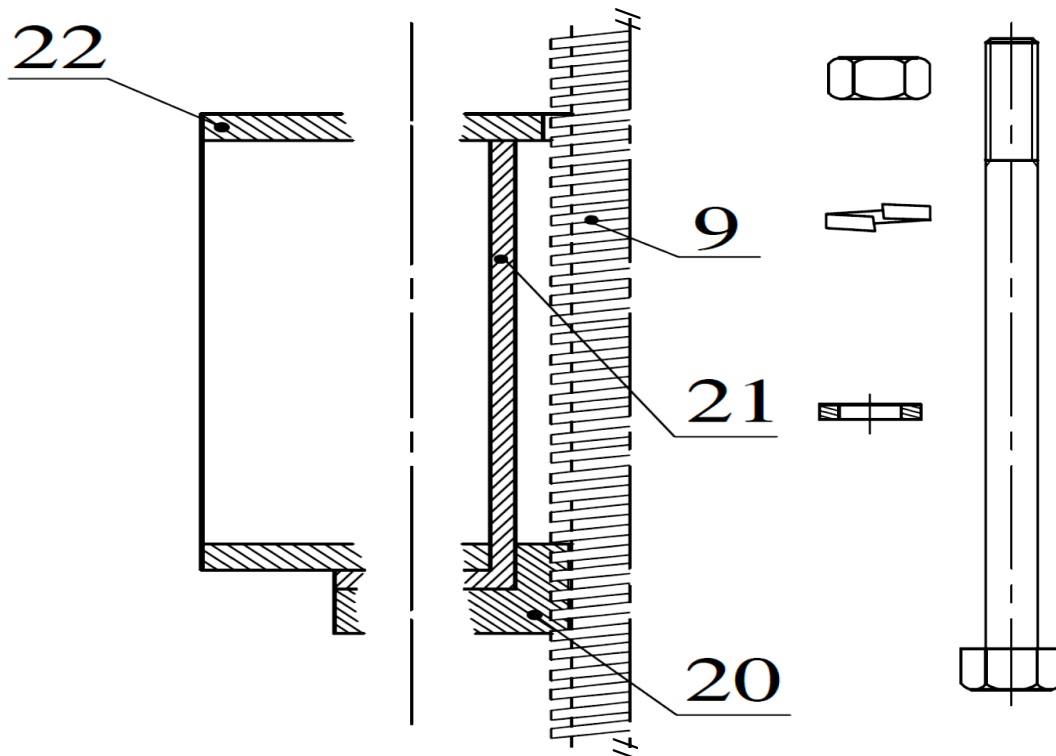
g- Déterminer la valeur de la **flèche maximale** sachant que le module d'élasticité du matériau de la fourche (22) est $E=210000 \text{ N/mm}^2$ et son moment d'inertie $I_{GZ}=403.10^4 \text{ mm}^4$: /1pt

h- Conclure sur la rigidité de la fourche, vis-à-vis de la flèche limite admissible (**DRES page 16/18**) : 0,5pt

Tâche 2.3 : Compléter, à l'échelle de représentation des pièces, la demi-vue en coupe en mettant en place :

a- La liaison complète démontable des pièces (20), (21) et (22) assurée par la vis, l'écrou, la rondelle plate (au niveau de la tête de la vis) et la rondelle *Grower* (au niveau de l'écrou) ; /3pts

b- Les hachures des parties manquantes de ces pièces assemblées : /1pt



SEV 03 :

Tâche 3.1 :

a- Citer trois types d'implantation des postes de production : /1,5pt

b- Parmi les méthodes d'implantation on trouve la méthode des chaînons.

b-1- Donner la signification du terme chaînon : /1pt

b-2- Citer deux buts essentiels de cette méthode : /1pt

c- Définir, dans le domaine de la production industrielle, les deux flux importants suivants :
c-1- Le flux physique : /1pt

c-2- Le flux d'informations : /1pt

Tâche 3.2 : La fourche (22) sera réalisée en profil carré creux laminé. Aussi, sa liaison avec la table de guidage (18) est assurée par l'intermédiaire de l'équerre (17) et par soudage (voir **DRES page 13/18**) :

a- Donner le principe du procédé de laminage : /1pt

b- Citer les deux types du procédé de laminage : /1pt

c- Cocher (X) les réponses correctes relatives au procédé de laminage : /1pt

Les laminoirs permettent de produire des :

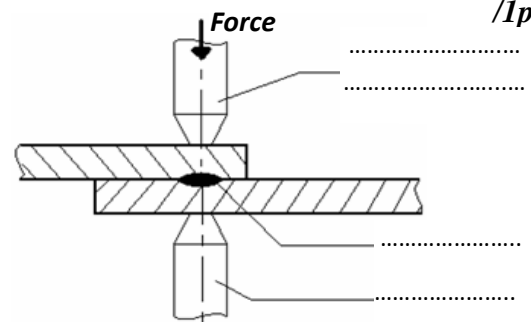
- Brames	<input type="checkbox"/>
- Lopins	<input type="checkbox"/>
- Profilés	<input type="checkbox"/>
- Flans	<input type="checkbox"/>

d- Citer deux principaux procédés de soudage : /1pt

e- Donner la différence entre le soudage **MIG** et **MAG** : /1pt

f- Soit le schéma de principe du procédé de soudage ci-contre : /1pt

Compléter par la légende le schéma de principe et donner le nom de ce procédé de soudage :



Nom du procédé :

Tâche 3.3 :

a- Identifier et expliquer la désignation du matériau du moyeu (10) **DRES page 17/18** : /2pts

b- Á partir du dessin de définition du moyeu (10), soit la tolérance géométrique suivante :

R	$\overline{\text{—}}$	0,3	D ₁
---	-----------------------	-----	----------------

 /1pt

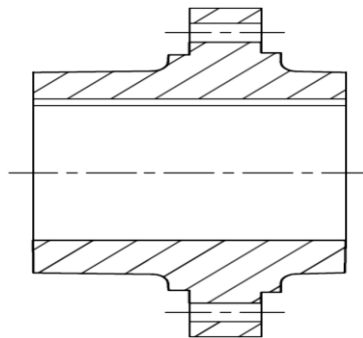
b-1- Mettre une croix dans la case correspondant à la réponse vraie. Il s'agit d'une : /1pt

Tolérance de forme	<input type="checkbox"/>
Tolérance d'orientation	<input type="checkbox"/>
Tolérance de position	<input type="checkbox"/>

b-2- Donner la signification de cette tolérance géométrique avec un schéma explicatif : /2pts

Schéma explicatif

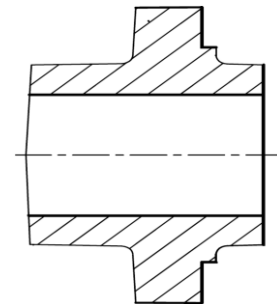
c- Compléter le dessin du brut capable du moyeu (10) en indiquant les surépaisseurs d'usinage, le plan de joint, les arrondis et les dépouilles, sachant que l'avant trou de D_1 provient brut du moulage : /4pts



Tâche 3.4 :

a- Indiquer sur le croquis de phase, ci-contre, relatif à la phase 20 du moyeu (10) DRES page 17/18 : /5pts

- a-1- La mise et le maintien en position de la pièce en utilisant les symboles de la première norme.
- a-2- Les cotes fabriquées dans cette phase (sans valeurs).



b- Mettre une croix dans les cases correctes relatives à l'opération d'usinage de D_1 : /2pts

Désignation de l'opération	L'outil utilisé	La machine utilisée	Le vérificateur
Chariotage	Couteau	Fraiseuse	Tampon lisse
Alésage	Á aléser	Perceuse	Comparateur d'intérieur
Perçage	Foret	Tour	Pied à coulisse 1/20

c- Calculer, en tenant compte des DRES pages 17/18 et 18/18, le temps technologique T_t (en min) relatif à l'opération d'ébauche de D_1 ($D_{1Éb}$) : /3pts

• Déterminer la valeur de la course L (en mm) de l'outil :

• Calculer la vitesse d'avance de l'outil V_f (en mm/min) :

• Calculer le temps technologique T_t (en min) :

d- On désire, en se basant sur la puissance de coupe utile à l'ébauche de D_1 ($D_{1Éb}$) et en tenant compte des conditions de coupe **DRES page 18/18**, choisir la machine capable de réaliser cette opération : /4pts
d-1- Calculer la puissance utile à la coupe P_u (en kW) :

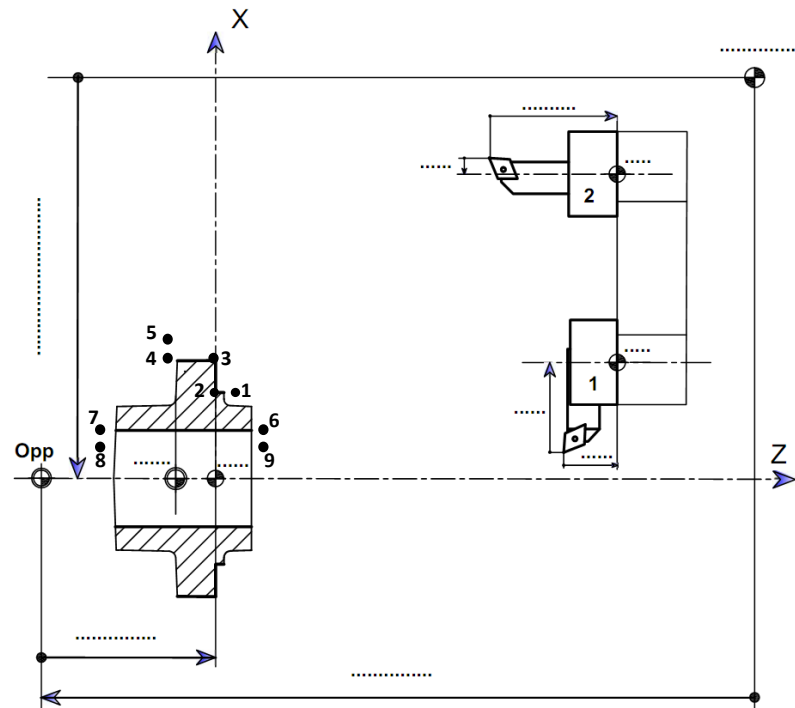
.....
.....

d-2- Déduire la puissance à fournir par le moteur de la machine P_m (en kW) :

d-3- Choisir la référence de la machine adéquate :

e- La machine choisie est à commande numérique deux axes. On va se limiter ici à l'étude du programme partiel du profil en finition des surfaces D_2 , F_1 , D_3 et D_1 (**DRES pages 17/18 et 18/18**). Pour cela :

e-1- Placer, sur le schéma ci-dessous, les origines O_m , O_p , O_P , les $PREF_x$ et $PREF_z$, le DEC_{1z} et les jauges J_x et J_z et OT pour les deux outils : /3pts



e-2- Compléter, en mode absolu **G90** et en utilisant le **DRES pages 17/18 et 18/18**, le tableau, ci-contre, par les coordonnées des points (profils finition) des cycles chariotage/dressage (**D2 et F1**), chariotage **D3** et alésage **D1** : /3,25pts

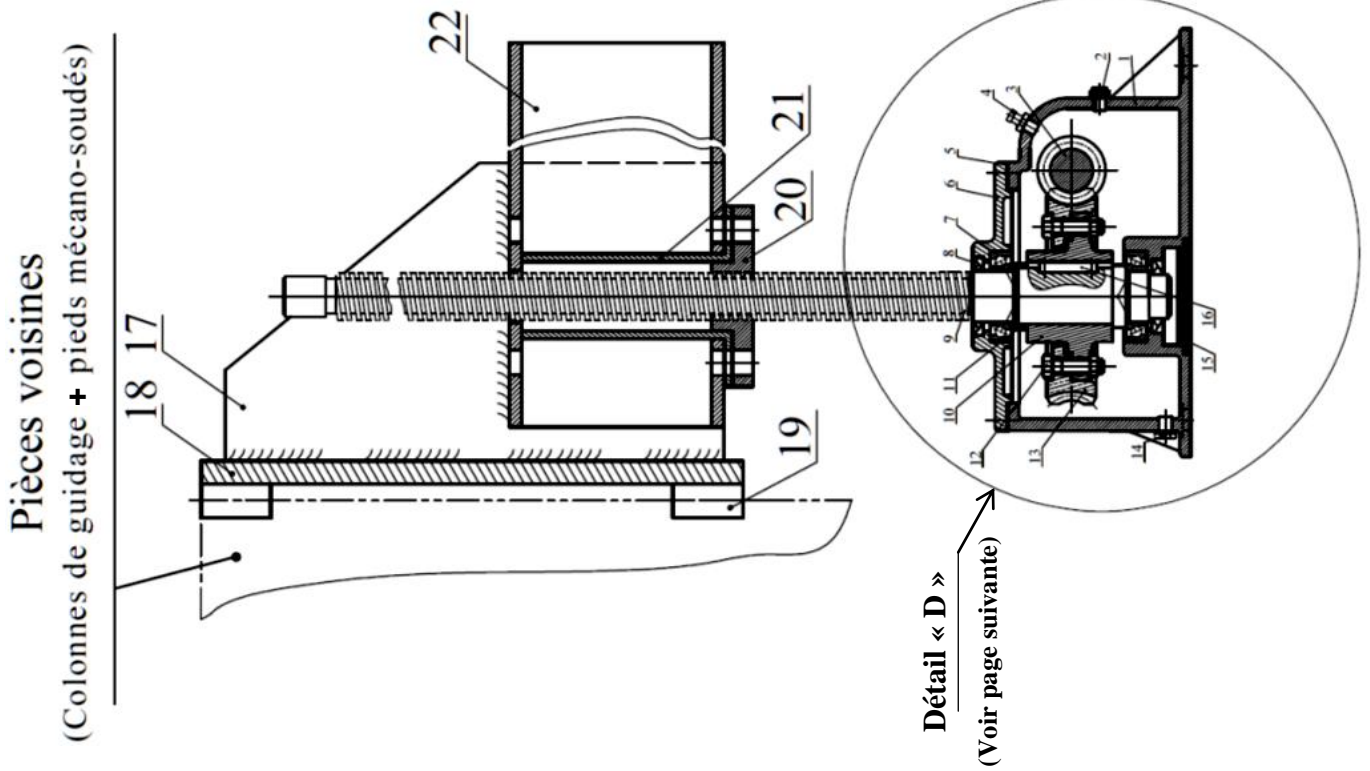
Repère	X	Z
1	5
2
3	71,955
4	-15
5
6	30,0135
7
8	26,0135
9

e-3- Compléter le programme, ci-dessous, des deux cycles d'usinage : (profils finition) : /3,75pts

%	Phase 20	N90
N10	G40 G80 G90 M05 M09	N100	G52 G... X... Z... G...
N20	G00 G52 X..... Z.....	N110	T... D...
N30	T... D... M06	N120	G96 S... X..... Z.... M.... M.... M....
N40	G97 S1000	N130	G..... G.....
N50	G96 S... X... Z...	N140
N60	G... G95 G... Z...	N150
N70	N160	G77
N80	N170

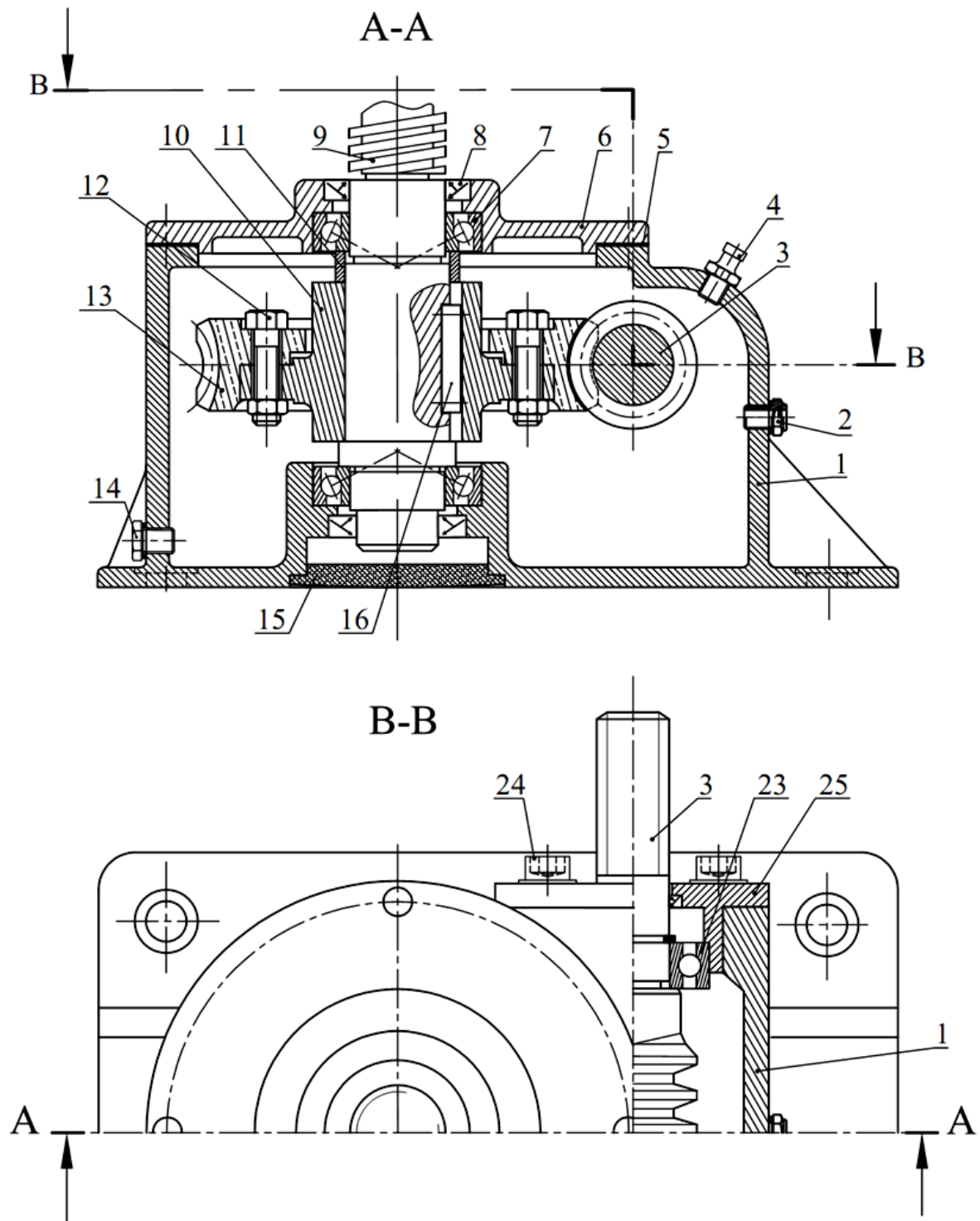
Volet 4 : Documents ressources

➤ Dessin d'ensemble partiel et nomenclature du module de translation verticale :



Rep	Nbre	Désignation	Matière	Observation
25	1	Chapeau arrière		
24	8	Vis CHC		
23	2	Roulement à billes		
22	1	Fourche	Acier	Profilé carré creux laminé
21	1	Pièce de renfort		
20	1	Ecrou de la vis tournante		
19	4	Douilles à billes		
18	1	Table de guidage		
17	2	Equerre		
16	1	Clavette parallèle forme A		
15	1	Couvercle-Cache	Caoutchouc	
14	1		
13	1	Roue creuse		
12	8	Boulons		
11	1	Entretoise		
10	1	Moyeu	EN-GJL-150	Moulé
9	1	Vis tournante		
8	4	Joint à deux lèvres		
7	2		
6	1	Couvercle		
5		Cales de réglage		
4	1		
3	1	Vis sans fin		
2	1		
1	1	Boîtier		
Rep	Nbre	Désignation	Matière	Observation

➤ Détail «D» du module de translation verticale à échelle agrandie :



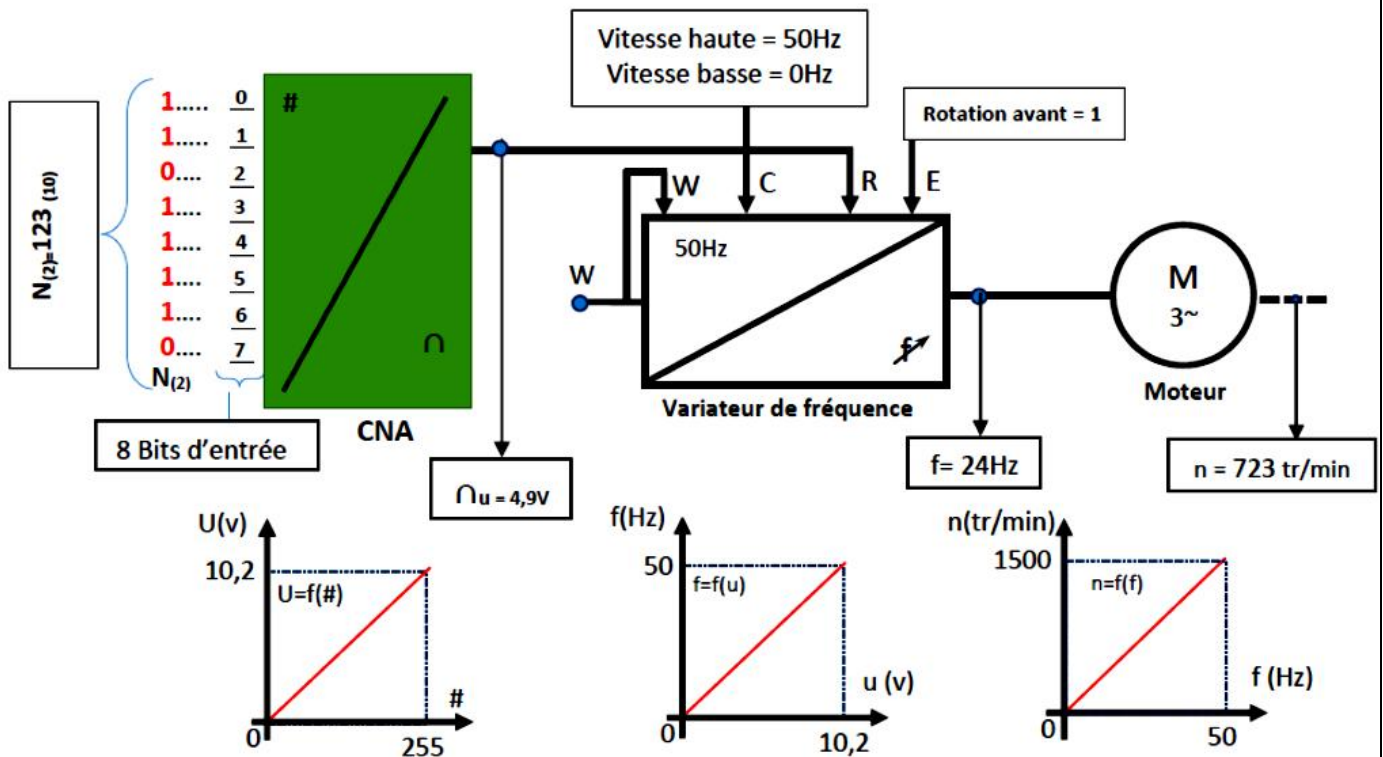
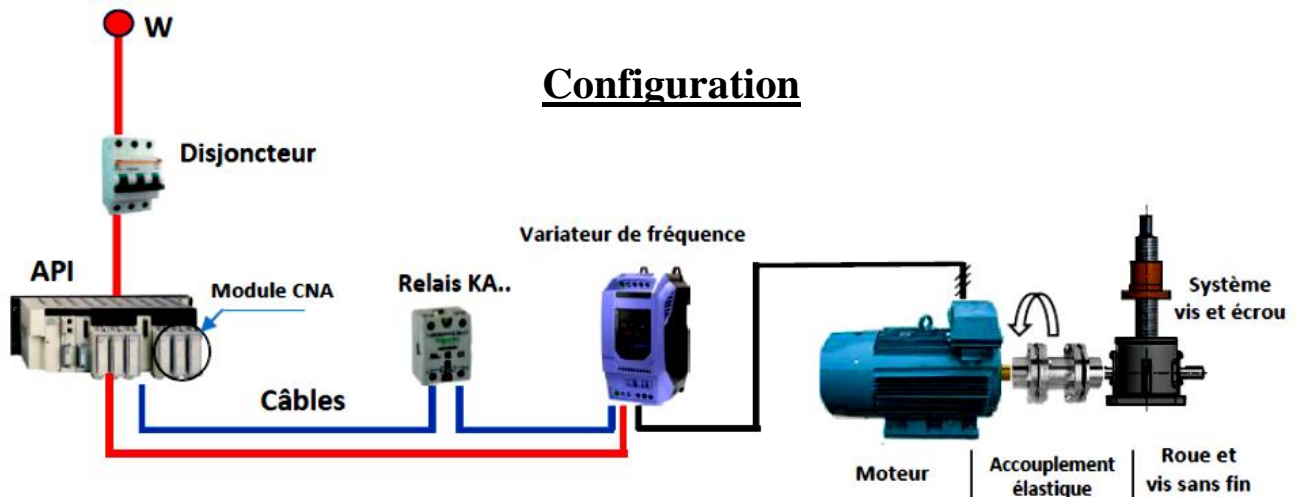
➤ Données pour la tâche 1.1 :

<i>Liste des fonctions retenues</i>
Permettre la commande en mode automatique ou manuel par l'opérateur
Supporter les treillis
S'adapter au milieu environnant (ambiance usine, nuisance sonore...)
Permettre une maintenance aisée par l'opérateur
Utiliser l'énergie électrique du réseau
Se fixer sur le sol
Préparer des empilements de treillis et les évacuer sur la table d'attente
S'adapter au système existant

➤ **Données pour la tâche 1.3 :**

- La montée ou la descente de la fourche du module de translation verticale, est assurée par un moteur asynchrone triphasé commandé, selon la configuration ci-dessous d'une part, par un variateur de fréquence qui délivre une fréquence modulée selon la vitesse de rotation désirée et, d'autre part, par des relais **KA..** permettant de définir le sens de rotation du moteur.
- Le choix de la vitesse de rotation se fait par le module convertisseur numérique analogique **CNA**. Ce module de **8 bits** génère une tension variable comprise entre **0** et **10,2 volts** continue.
- La descente de la table du module de translation verticale doit se faire à une vitesse **V= 27mm/s**, pour cela la vitesse de rotation du moteur asynchrone doit être de **n=1400 tr/min**. Cette vitesse est réglée par la valeur numérique **N** à l'entrée du **CNA**.

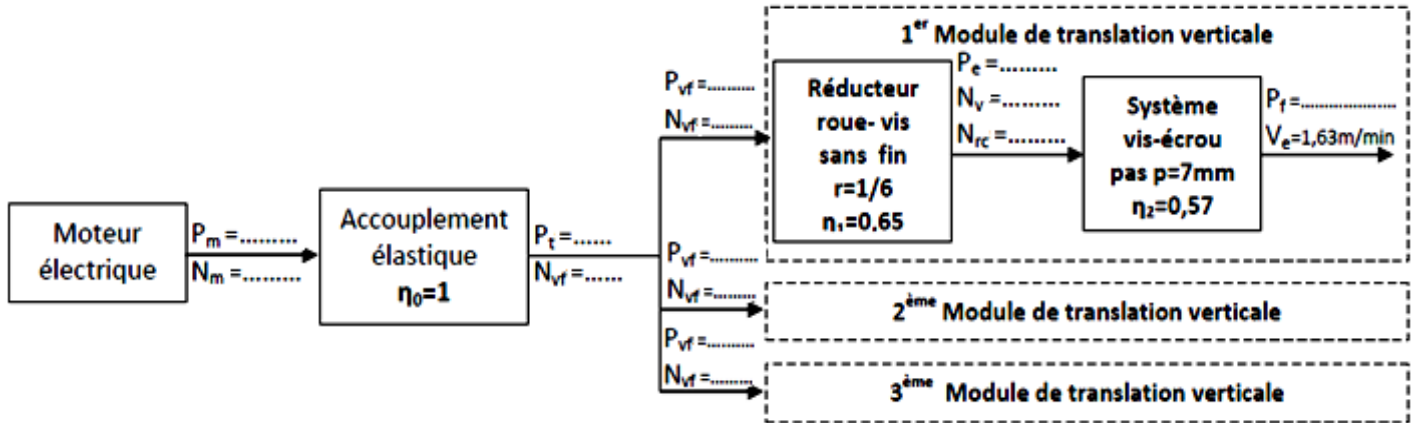
Configuration



➤ **Données pour la tâche 2.1 :**

- Loi d'entrée-sortie de la vitesse d'un système vis écrou :
$$V_{\text{écrou}} = (N_{\text{vis}} \times p)$$
 avec : **V** en **mm/min** ; **N** en **tr/min** et **p** en **mm**.
- Par hypothèse, les inerties des pièces tournantes seront négligées ;
- La charge supportée par une seule fourche est **F = 5000N** ;

- Agencement de la chaîne cinématique des trois modules de translation verticale :



- Extrait du catalogue *Leroy-Somer* :

Moteurs asynchrones triphasés fermés LS		
Fréquence de rotation N en tr/min	Puissance en KW	Désignation
2800	0,25	LS 63 M
	0,37	LS 71 L
1400	0,75	LS 80 L
	1,12	LS 90 S

➤ **Données et hypothèses simplificatrices pour la tâche 2.2 :**

- La fourche d'un module de translation verticale supporte une charge de **5000 N** représentant le un-tiers ($\frac{1}{3}$) du poids d'une pile de **60 treillis** et du poids de la table élévatrice ;
- La fourche est en acier de résistance élastique à l'extension **Re=460N/mm²**. Elle est en profil **carré creux** assimilée à une poutre de **section carrée creuse** et de **poids négligeable**. Elle est supposée sollicitée à la flexion plane simple et supporte une charge concentrée localisée en **C**, (voir **DREP page 8/18**) ;
- Le coefficient de sécurité adopté pour cette conception est **s = 5** ;
- La condition de résistance est $\sigma_{Max} = \frac{Mf_z \max}{\frac{I_{GZ}}{v}} \leq \sigma_p = Rpe$.
- L'extrait catalogue constructeur du profil **carré creux** :

le profil carré creux (dimension extérieure) X (épaisseur) en mm	$(\frac{I_{GZ}}{v})$: Module de flexion en cm ³
80X3	25,78
90X3	33,04
120X4	78,33
140X4	108,20
150X5	153,00

- L'expression de la flèche maximale dans le cas d'une charge concentrée :

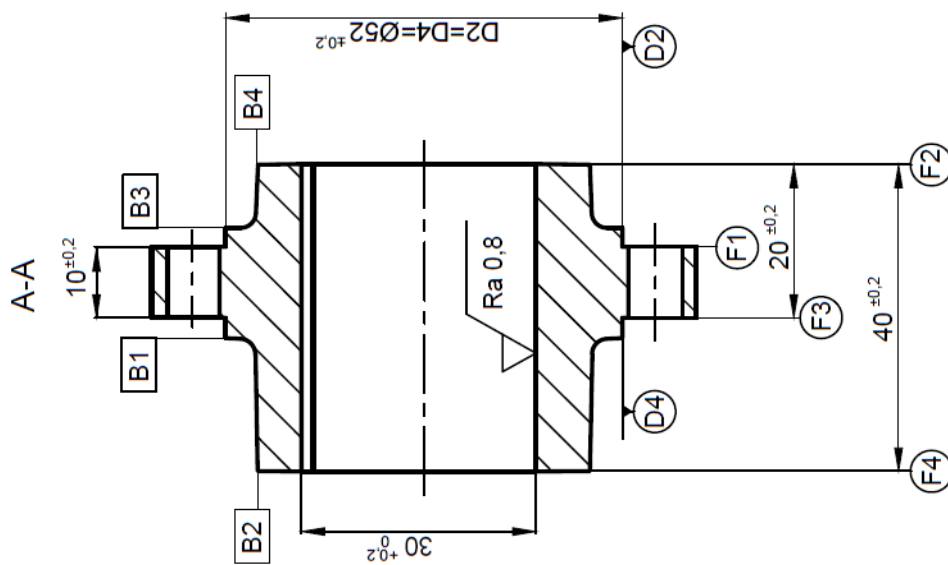
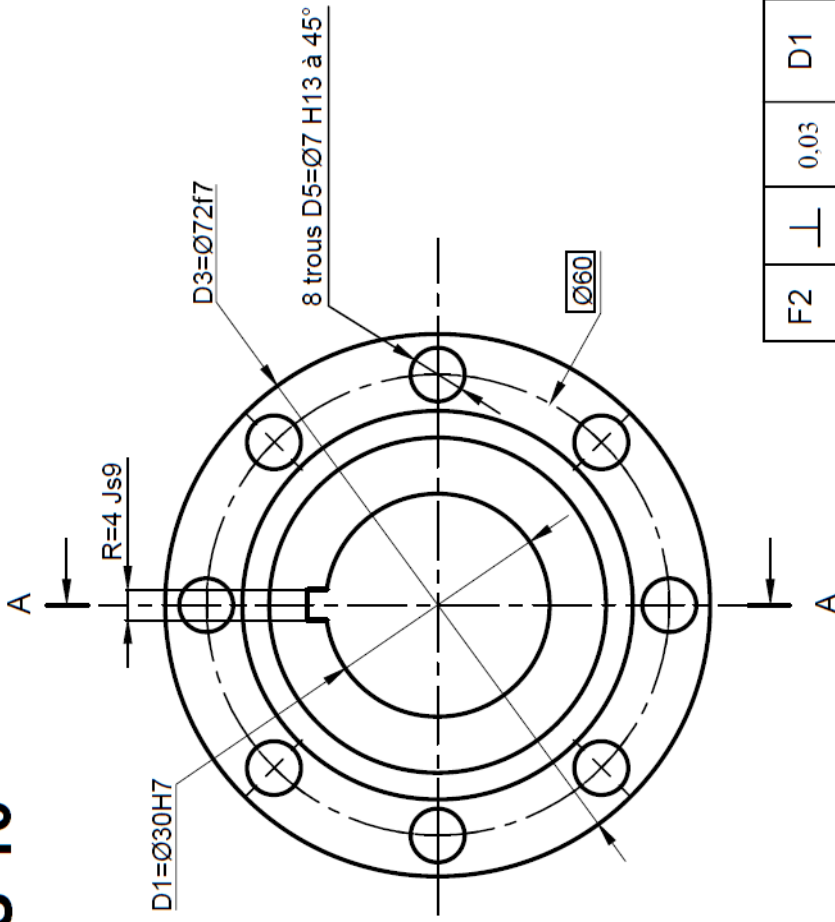
Schéma de sollicitation	Expression de la flèche maxi
<p>charge concentrée</p>	$y_{Max} = f_{Max} = \frac{F \cdot a^2}{6EI} (a - 3L)$ <p>Avec $L = (a + b)$</p>

- La flèche limite admissible, étant donnée la longueur de la fourche, est $|y_{lim}| = |f_{lim}| = 3 \text{ mm}$.

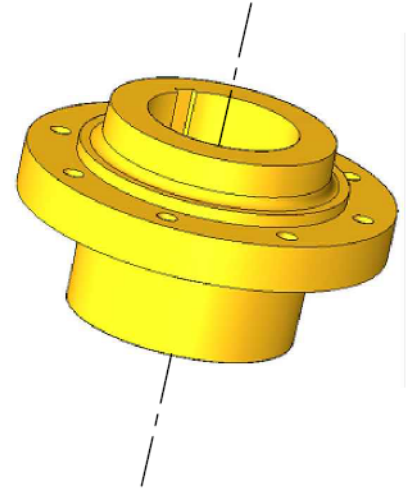
➤ **Données pour la tâche 3.4 :**

- Dessin de définition du **moyeu (10)** :

MOYEU 10



F2	F3	D1	D3	R	8xD5	F4
⊥	⊥	⊙	⊙	≡	⊕	//
0.03	0.03	Ø 0,4	Ø 0,03	0.3	Ø 0,4	0.04
D1	D1	B2	D1	D1	D1-F3	F2



Matière : EN-GJL-150

✓ Ra 3,2 sauf indication

D4 = D2
 D1 = Ø30H7 = Ø30^{+0,027}₀
 D3 = Ø72f7 = Ø72^{-0,030}_{-0,060}

- Avant projet d'étude de fabrication du moyeu (10) :

N° Phase	Désignation	Surfaces usinées
10	Contrôle de brut	
20	Tournage	$F_2 ; (D_2 ; F_1) ; D_1$ et D_3
30	Tournage	$F_4 ; (D_4 ; F_3)$
40	Perçage	$8 \times D_5$
50	Brochage	R
60	Contrôle final	

- Données relatives à l'opération d'ébauche de $D_{1Éb} = \varnothing 28 \text{ mm}$:

Engagement et dégage-ment de l'outil $e_1 = e_2$	vitesse de coupe V_c	Avance f	profondeur de passe a	pression spécifique de coupe K_c	rendement des machines η	Références des machines existantes à l'atelier	Puissance de leurs moteurs P_m
2mm	180 m/min	0,2 mm/tr	2 mm	230 daN/mm ²	0,8	Tr 03	3 kW
						Tr 04	4 kW
						Tr 05	5 kW

- Données relatives à la réalisation du programme partiel du profil en finition des surfaces (D_2, F_1, D_3) et D_1 sur la machine à commande numérique deux axes :

- L'engagement et le dégage-ment de l'outil est de **2mm** ;
- Les vitesses : $N = 1000 \text{ tr/min}$; $V_{c1} = 300 \text{ m/min}$ (outil 1) ; $V_{c2} = 450 \text{ m/min}$ (outil 2) ;
- Les vitesses d'avance, $f_1 = 0,2 \text{ mm/min}$ pour usinage extérieur et $f_2 = 0,1 \text{ mm/min}$ pour tournage intérieur ;
- Les tableaux des codes **G** et **M** :

Fonctions M
M02 : Fin du programme
M03 : Rotation de broche sens horaire
M04 : Rotation de broche sens trigonométrique
M05 : Arrêt broche
M06 : Changement d'outil
M08 : Arrosage n° 1
M09 : Arrêt d'arrosage
M42 : Gamme de vitesse de broche

Fonctions G
G00 : Interpolation linéaire en rapide
G01 : Interpolation linéaire en avance programmée
G02 : Interpolation circulaire sens horaire
G03 : Interpolation circulaire sens trigonométrique
G40 : Annulation de la correction d'outil
G41 : correction du rayon d'outil à gauche du profil
G42 : correction du rayon d'outil à droite
G52 : Programmation absolue (origine mesure)
G71 : Programmation en métrique
G77 : Appel inconditionnel de blocs
G80 : Annulation de cycle d'usinage
G90 : Programmation absolue des coordonnées
G92 : Limitation de la vitesse de broche
G95 : Vitesse d'avance en mm/tr
G96 : Vitesse de coupe en m/min
G97 : Vitesse de rotation broche en tr/min