

الامتحان الوطني الموحد للبكالوريا

الدورة الاستدراكية 2013

الموضوع



RS45

المملكة المغربية
وزارة التربية الوطنية
المركز الوطني للتقويم والامتحانات والتوجيه



المملكة المغربية
وزارة التربية الوطنية
المركز الوطني للتقويم والامتحانات والتوجيه

4	مدة الإختياز	علوم المهندس	المادة
8	المعامل	شعبة العلوم والتكنولوجيات: مسلك العلوم والتكنولوجيات الميكانيكية	الشعبة أو المسلك

Constitution de l'épreuve

Volet 1 Présentation de l'épreuve	:	Page 1/15
Volet 2 Présentation du support	:	Pages 2/15 et 3/15
Volet 3 Substrat du sujet	:	Pages 3/15 à 11/15
♦ Situation d'évaluation SEV1	:	Page 3/15
♦ Situation d'évaluation SEV2	:	Pages 3/15 et 4/15
♦ Situation d'évaluation SEV3	:	Page 4/15
♦ Documents réponses (DREP)	:	Pages 5/15 à 11/15 « A rendre par le candidat »
Volet 4 Documents ressources (DRES)	:	Pages 12/15 à 15/15

Volet 1 : Présentation de l'épreuve

Système à étudier	:	Machine d'essais mécaniques
Durée de l'épreuve	:	4 heures
Coefficient	:	8
Moyen de calcul autorisé	:	Calculatrices non programmables
Documents autorisés	:	Aucun

Grille de notation

Situation d'évaluation SEV1 : (...../24pts)				Situation d'évaluation SEV2 (suite)			
Tâche	Question	Barème	Total	Tâche	Question	Barème	Total
Tâche 1.1	a	2,75	11 pts	Tâche 2.3	a	2	3,5 pts
	b	2,25			b	1,5	
	c	1,5		Situation d'évaluation SEV3 : (...../25,5pts)			
	d	4,5		Tâche 3.1	a	1	7,5 pts
Tâche 1.2	a	1	b		3		
	b	1	c		1,5		
	c	1	d		2		
	d	1	Tâche 3.2	a	3,5	6,5 pts	
e	1	b		1			
f	1	c		1			
g	1	d		1			
Tâche 1.3	a	2	5 pts	Tâche 3.3	a	1,75	5,5 pts
	b	0,5			b	1,5	
	c	2			c	2,25	
	d	0,5		Situation d'évaluation SV2 : (...../10,5pts)			
Tâche 2.1	a	0,5	2 pts	Tâche 3.4	a	1	6 pts
	b	0,5			b	1	
	c	0,5			c	1	
	d	0,5			d	2	
Tâche 2.2	a	3	5 pts		e	0,5	
	b	1			f	0,5	
	c	1					

Barème total : / 60 points

Volet 2 : Présentation du support

Lors de la conception ou de la fabrication d'un nouveau produit, il est bien souvent nécessaire de contrôler les caractéristiques mécaniques de ses constituants : leur résistance à la rupture, leur réponse à une sollicitation statique ou dynamique, leurs caractéristiques d'élasticité, ... Pour cela, on utilise des machines d'essais mécaniques.

A ce propos et après une enquête réalisée par le service marketing, une entreprise spécialisée dans la fabrication et la commercialisation d'un modèle classique de ce genre de machines, de capacité **2 kN**, a décidé de lancer une nouvelle version améliorée par :

- L'augmentation de la capacité de la machine à **10 kN** (au lieu de **2 kN**) ;
- La dotation de la machine d'une carte électronique de traitement et d'une console de commande intégrant un écran (pour visualiser les valeurs de force, de déplacement et afficher la courbe) et un clavier (pour permettre à l'utilisateur d'entrer les différents paramètres d'essai).

Après réflexion et analyse, le bureau d'étude de cette entreprise a fait la proposition de la machine d'essais représentée par son schéma de principe suivant :

Principe de fonctionnement : (voir nomenclature DRES page 12/15)

Le moteur électrique (19) entraîne deux vis à billes (12d et 12g) dans leurs mouvements par l'intermédiaire d'un système poulies-courroies.

Le déplacement de la traverse mobile (16) est réalisé par le double système vis-écrou à billes (12d) et (12g). L'utilisation de vis à billes et des paliers (10) et (22) à haute résistance assure une grande durée de vie, des frottements très faibles et une grande performance.

Le guidage en translation de la traverse est réalisé par deux robustes colonnes de guidage (13). Ces colonnes améliorent la rigidité latérale et assurent la linéarité du mouvement de la traverse, ce qui réduit les fluctuations des données de mesure et assure une plus grande précision.

Différents capteurs sont installés : capteur de force (27), capteur de déformation (extensomètre) collé sur l'éprouvette et des capteurs de fin de course (5) et (8).

Un variateur de vitesse électronique (non représenté) permet de faire varier la vitesse de rotation du moteur afin d'obtenir la vitesse de déplacement désirée de la traverse mobile. Cette vitesse **V** de déformation ou de sollicitation de l'éprouvette est faible (en pratique **V** est souvent comprise entre **1** et **50 mm/min**).

La pièce à tester (éprouvette) est fixée par l'intermédiaire de deux mâchoires à commande pneumatique (28).

Un bouton d'arrêt d'urgence (25) est présent sur la machine.

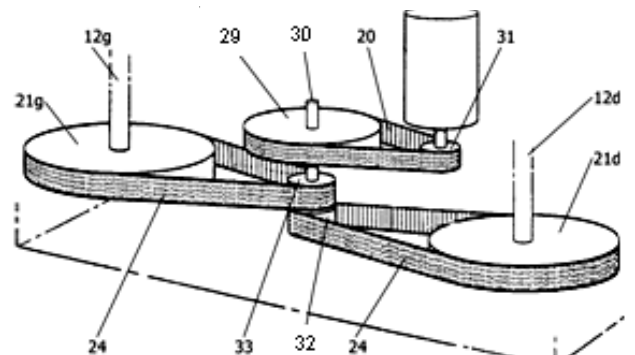
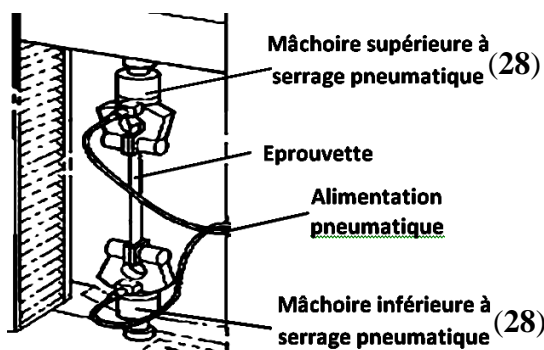
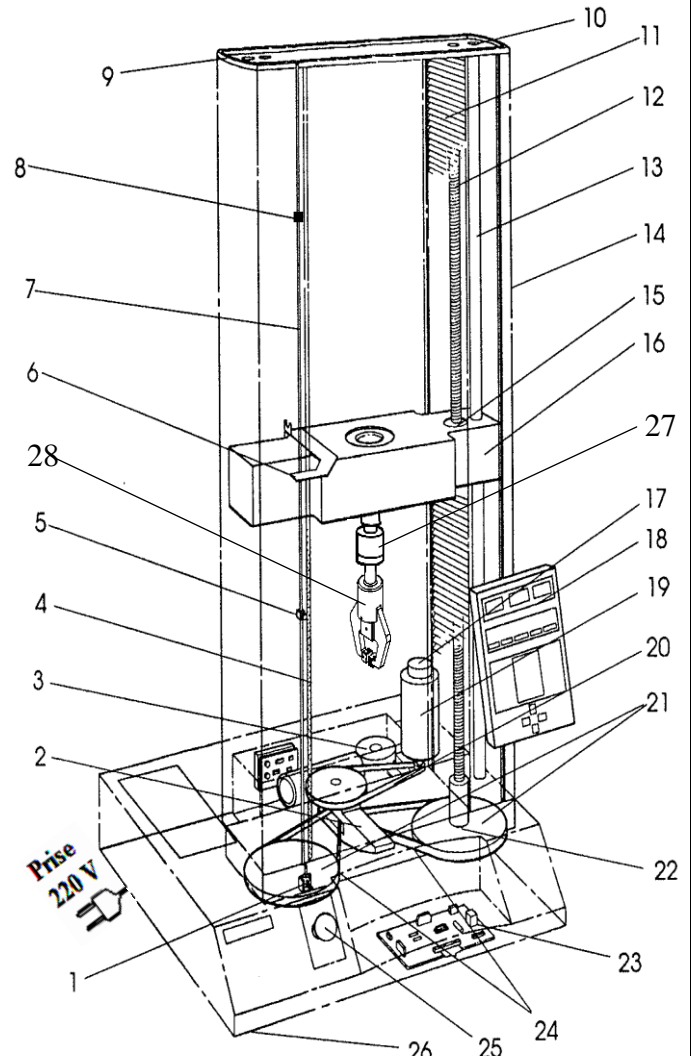


Schéma de principe de la version améliorée de la machine d'essais mécaniques

Le système objet de l'étude est la nouvelle version améliorée de la machine d'essais employée en laboratoire ou en production. Elle permet, suivant les accessoires utilisés, de réaliser des essais de traction, de compression ou de flexion.

Caractéristiques générales de la nouvelle version améliorée de la machine d'essais :

Capacité	10 kN	Espace entre colonnes (mm)	420
Vitesse maximale (mm/min)	500	Hauteur (mm)	1397
Vitesse minimale (mm/min)	0,1	Largeur (mm)	909
Vitesse de retour (mm/min)	500	Profondeur (mm)	700
Course de la traverse (mm)	1135	Masse (kg)	136
Espace d'essai vertical total (mm)	1192	Tension monophasée	100/120/220/240 V

Volet 3 : substrat du sujet :

Le but de l'étude de la nouvelle version améliorée de la machine d'essais consiste à :

- Appréhender son fonctionnement ;
- Etudier en partie la conception de quelques solutions technologiques réalisant des fonctions techniques afin d'assurer les différentes fonctions de la machine ;
- Faire l'étude technologique partielle de quelques éléments assurant les fonctions génériques de la chaîne d'information de la machine ;
- Etudier partiellement la production d'une pièce de la mâchoire supérieure à serrage pneumatique effectuant le maintien de l'éprouvette lors de l'essai de traction.

SITUATION D'EVALUATION 1 :

L'augmentation de la capacité de la machine à **10 kN** (au lieu de **2 kN**) impose de procéder aux adaptations et aux vérifications nécessaires des constituants technologiques de la nouvelle machine. Pour cela effectuer les tâches suivantes :

TACHE N° 1.1 :

Avant d'entamer l'étude de reconception de la nouvelle version améliorée de la machine d'essais, décrite auparavant par son schéma de principe (**page 2/15**), il est utile de comprendre d'abord son fonctionnement et celui de ses différentes parties, en particulier la mâchoire supérieure à commande pneumatique **DRES pages 12/15 et 13/15** et le système tendeur des courroies **DREP page 6/15**. Pour ce faire, répondre aux questions des **DREP pages 5/15 et 6/15**.

TACHE N° 1.2 :

Le fait d'augmenter la capacité de la nouvelle version améliorée de la machine d'essais nécessite, entre autres, la vérification des caractéristiques du moteur électrique utilisé et éventuellement le choix du moteur adéquat. Cela revient à déterminer sa vitesse de rotation, pour obtenir la vitesse maximale de déplacement de la traverse mobile qui est de **500 mm/min**, et sa puissance mécanique, pour fournir l'effort maximal de **10 kN** nécessaire à l'essai. En se référant au schéma de principe de la version améliorée de la machine d'essais mécaniques **page 2/15** et aux données des **DRES pages 12/15 et 13/15**, répondre aux questions du **DREP page 7/15**.

TACHE N° 1.3 :

La capacité de la nouvelle machine de **10 kN** exige de vérifier la résistance des pièces participant à la transmission de cet effort. On se limite dans cette tâche à la vérification de la résistance au cisaillement du goujon cylindrique à gorges (**11**) (**DRES pages 12/15 et 13/15**), assurant la liaison entre le logement de piston de la mâchoire supérieure et le capteur de force (**27**), et si nécessaire, choisir son nouveau diamètre convenable. A ce propos, répondre aux questions du **DREP page 7/15**.

SITUATION D'EVALUATION 2 :

La dotation de la nouvelle version améliorée de la machine d'essais mécaniques d'accessoires réalisant les fonctions génériques d'une chaîne d'informations et de système de sécurité impose de comprendre comment va se faire la mesure de la force et du déplacement, la mémorisation de leurs valeurs et l'affichage des résultats ainsi comment est assurée la sécurité de la machine et de son utilisateur. En se référant au schéma du **DRES page 14/15**, effectuer les tâches de la page suivante :

TACHE N° 2.1 :

Afin de mesurer la force de traction exercée sur l'éprouvette et l'allongement correspondant, on a utilisé un capteur de force permettant de fournir une tension proportionnelle à la force appliquée sur l'éprouvette et un capteur de déplacement permettant de mesurer l'allongement de l'éprouvette. Les différentes valeurs de mesure (force, allongement) doivent être mémorisées afin de pouvoir afficher leurs valeurs et la courbe de contraintes. Répondre aux questions des **DREP pages 7/15 et 8/15.**

TACHE N° 2.2 :

A l'entrée du **CAN 2**, la tension **Ve** analogique varie de **0V** à **10V**. Sa sortie numérique se fait sur **quatre bits** : **S1, S2, S3 et S4**. Sachant qu'une tension de **6V** à l'entrée du **CAN 2** correspond à une sortie numérique **0110**. Répondre aux questions du **DREP page 8/15.**

TACHE N° 2.3 :

Dans le but d'établir le circuit de commande du moteur électrique utilisé sur la machine et en tenant compte des exigences de sécurité de l'utilisateur et de la machine, on a utilisé un arrêt d'urgence **ARU** et deux capteurs de fin de course **C1 et C2**. Répondre aux questions du **DREP page 8/15.**

SITUATION D'EVALUATION 3 :

Les mâchoires à commande pneumatique sont conçues pour des applications d'essais de matériaux dont les éprouvettes sont difficiles à maintenir dans des mâchoires à vis classiques. L'action pneumatique permet un chargement facile et rapide des éprouvettes. Elle offre une méthode très simple et efficace pour une fixation facile et rapide des éprouvettes. L'action pneumatique de ces mâchoires doit permettre de contrôler avec précision la contrainte de serrage de l'éprouvette moyennant une force minimale mais constante. On doit donc tenir compte de ça lors de la fabrication de leurs pièces constitutives. On va se limiter ici à l'élaboration de quelques éléments du dossier de fabrication du logement de piston **5**, **DRES page 14/15**, et à la supervision de sa production. A ce propos, effectuer les tâches suivantes :

TACHE N° 3.1 :

Dans le but de répondre aux exigences du cahier de charge, une lecture du dessin de définition du logement de piston **5** est utile. En utilisant aussi les données du **DRES page 15/15**, répondre aux questions des **DREP pages 8/15 et 9/15.**

TACHE N° 3.2 :

L'avant projet d'étude de fabrication du **DRES page 15/15** d'écrit le processus de réalisation du logement de piston **5** représenté par son dessin de définition **DRES page 14/15**. On vous charge d'étudier la phase **30** de fraissage. Pour ce faire, répondre aux questions des **DREP pages 9/15 et 10/15.**

TACHE N° 3.3 :

Pour améliorer la productivité et la précision du logement de piston **5**, on décide de réaliser **la phase 20** sur un tour à commande numérique à deux axes. En utilisant les **DRES pages 14/15 et 15/15**, répondre aux questions du **DREP page 10/15.**

TACHE N° 3.4 :

Afin d'assurer une qualité de la production du logement de piston **5**, le contrôle en cours de sa fabrication est nécessaire. On décide alors de superviser la fabrication du diamètre **D1 = Ø21H7** par la mise en place des cartes de contrôle.

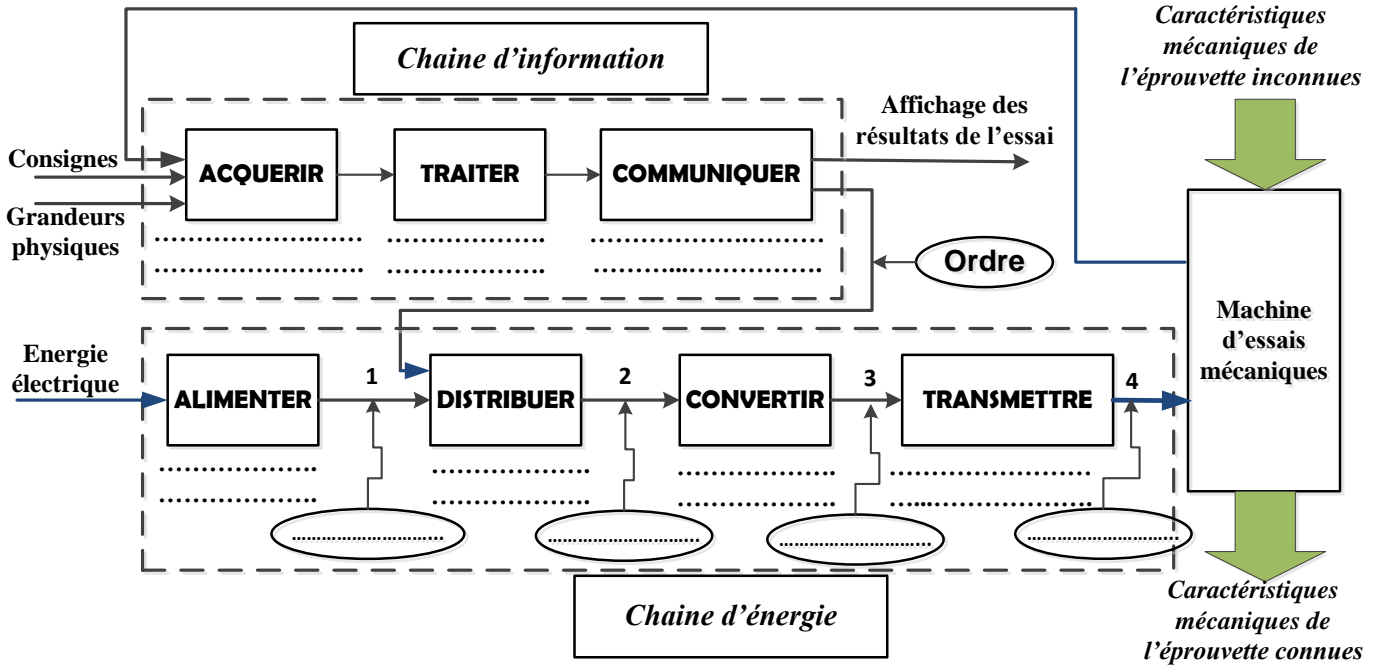
D'après les prélèvements pris de **dix** échantillons en cours de fabrication, les résultats des moyennes et des étendues de **cinq** pièces consécutives sont donnés **DRES page 15/15**. Répondre aux questions des **DREP pages 10/15 et 11/15.**

DOCUMENTS REPOSES

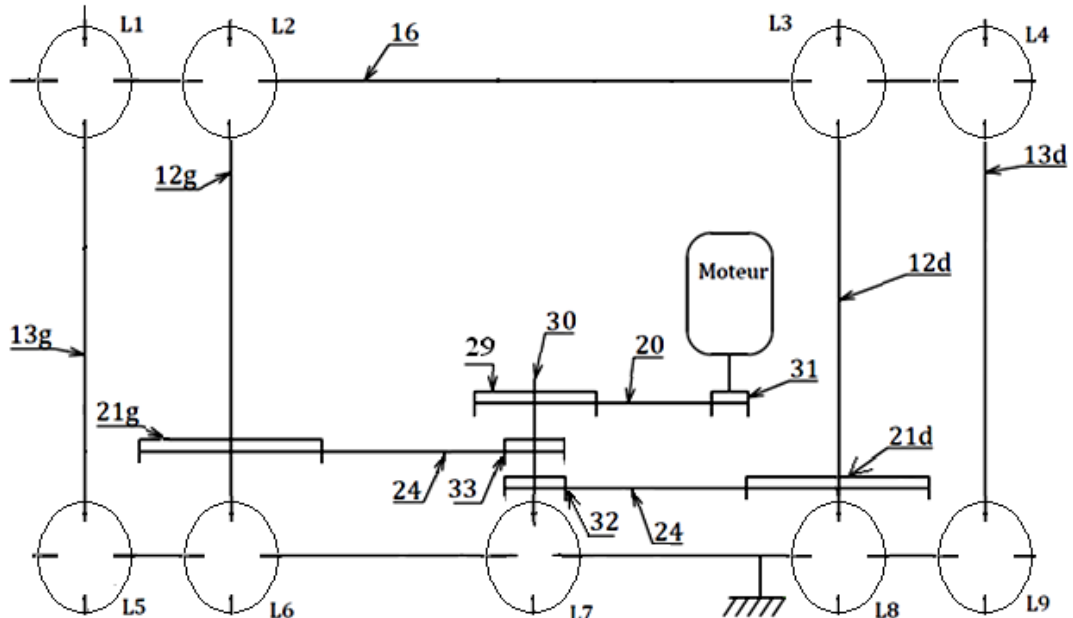
SITUATION D'ÉVALUATION 1 :

TACHE N° 1.1 :

a. Compléter l'architecture fonctionnelle de la nouvelle version de la machine d'essais (sans les mâchoires de serrage) et définir la nature des énergies en indiquant (*électrique* ou *mécanique*) aux points 1, 2, 3 et 4 :
(..../2,75pts)



b. Compléter le schéma cinématique de la nouvelle version améliorée de la machine d'essais par les symboles des liaisons L1, L2, ... et L9 :
(..../2,25pts)

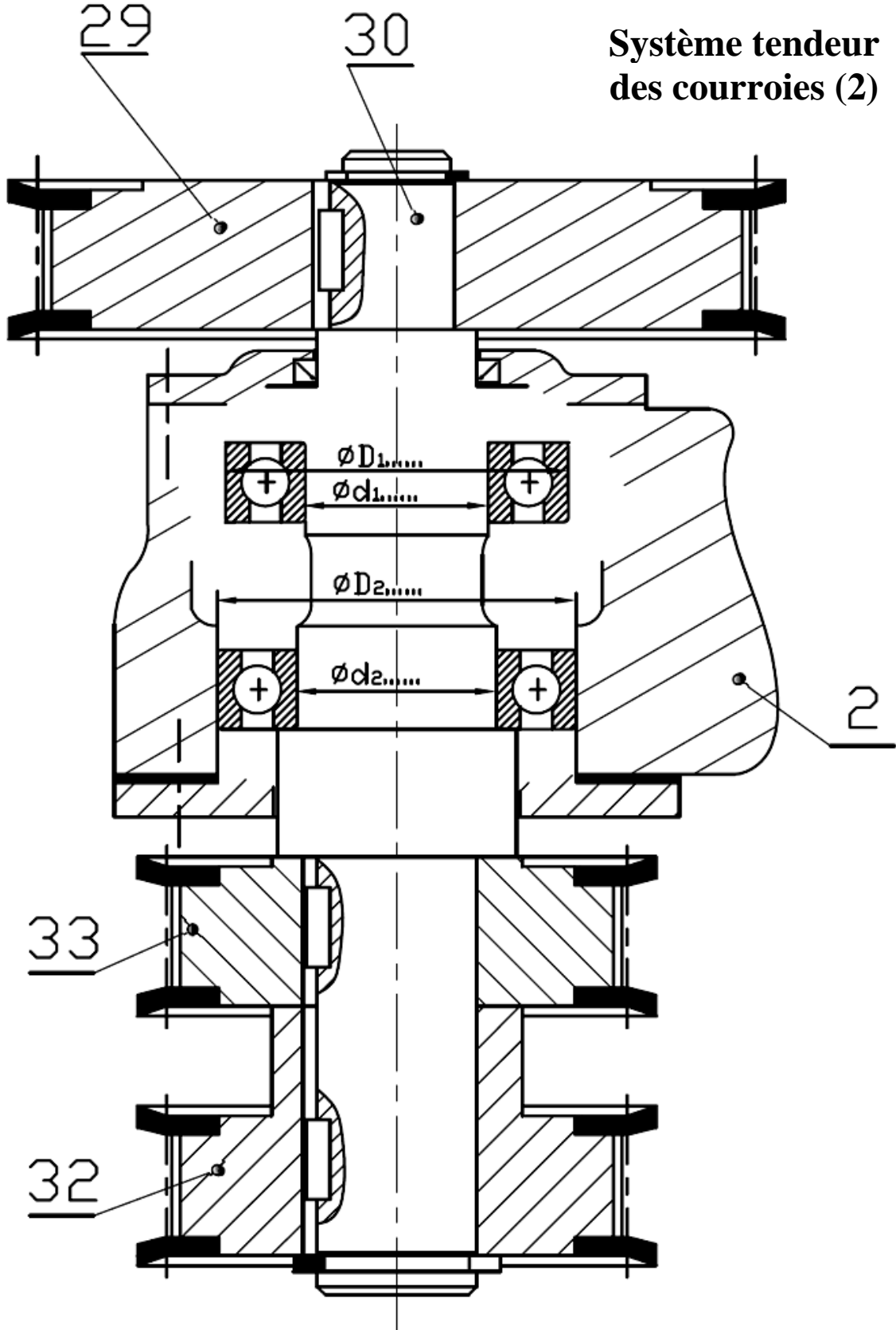


c. Compléter le tableau suivant en indiquant le **nom** et la **fonction** des pièces choisies de la **mâchoire supérieure à commande pneumatique DRES** page 12/15 :
(..../1,5pt)

Repère de la pièce	Nom	Fonction
7
8
9

d. Proposer une solution pour le montage des roulements assurant le guidage en rotation de l'axe porte poulies (30) du système tendeur des courroies (2) en représentant :

- Les arrêts axiaux des roulements ; (...2,5pts)
- Les ajustements (arbre/bagues intérieures et alésage/bagues extérieures) relatifs au montage des roulements en utilisant le DRES page 13/15 ; (...1pt)
- Le joint d'étanchéité (coté poulie 33) (...1pt)



TACHE N° 1.2 :

- a. Calculer la vitesse de rotation de la vis à billes N_{12} (en **tr/min**) afin d'avoir une vitesse maximale de déplacement de la traverse mobile de **500 mm/min** : (voir **DRES pages 12/15 et 13/15**) (..../1pt)
-
- b. Déterminer la vitesse de rotation N_{29} (en **tr/min**) de la poulie (**29**) ; (..../1pt)
-
- c. Calculer la vitesse de rotation de la poulie **31** notée N_{31} (en **tr/min**) et déduire la vitesse de rotation réelle du moteur N_m (en **tr/min**) sachant que, dans ce cas, $N_{31}=2 \times N_m$: (..../1pt)
-
- d. Calculer la puissance maximale P_{16} (en **watt**) utile au niveau de la traverse mobile **16**, dont le poids est négligeable, pour développer l'effort maximal de traction de **10 kN** lors de son déplacement à la vitesse maximale de **500 mm/min** : (..../1pt)
-
- e. Calculer la puissance mécanique P_{vis} (en **watt**) sur chaque vis, sachant que le rendement de chacun des systèmes vis-écrou à billes est $\eta_{vis\grave{a}billes}=0,98$: (..../1pt)
-
- f. Déterminer la puissance mécanique P_{30} (en **watt**) à fournir par l'axe **30** aux poulies **32** et **33** sachant que le rendement de chacun des systèmes poulie courroie crantée $\eta_{pc/crantée}=0,96$: (..../1pt)
-
- g. Déduire la puissance P_{31} (en **kwatt**) du moteur en prenant le rendement du système poulie courroie crantée $\eta_{pc/crantée}=0,96$: (..../1pt)
-
- h. Choisir le moteur adéquat sachant que la vitesse du moteur sans variateur est $N_{moteur}=3000$ **tr/min** : (..../1pt)

TACHE N° 1.3 :

- a. Donner le nombre de surfaces cisailées du goujon cylindrique à gorges (**11**) et déterminer la valeur de sa section cisailée sachant qu'il a un diamètre $d_1=2$ **mm** : (..../2pts)
-
- b. Ecrire la condition de résistance au cisaillement du goujon cylindrique à gorges (**11**) : (..../0,5pt)
-
- c. Vérifier sa résistance au cisaillement sachant qu'il est en acier dont la résistance pratique au glissement $R_{pg} = 190$ **N/mm²** et conclure : (..../2pts)
-
- d. Recalculer et choisir dans le tableau **DRES page 13/15**, si nécessaire, le diamètre adéquat d_1 du goujon cylindrique à gorges (**11**) et donner sa désignation : (..../0,5pt)
-

SITUATION D’EVALUATION 2 :

TACHE N° 2.1 :

- a- Donner la nature de la grandeur de sortie du capteur de forces : (..../0,5pt)
.....
.....
- b- Donner la signification de l’abréviation suivante « CAN » : (..../0,5pt)
.....
- c- Donner la raison de l’utilisation d’un CAN : (..../0,5pt)
.....
.....
- d- Donner la raison de l’utilisation d’un amplificateur de signal à la sortie des capteurs : (..../0,5pt)
.....
.....

TACHE N° 2.2 :

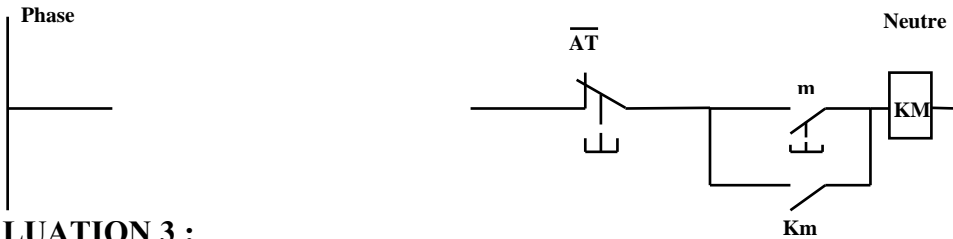
- a- Compléter le tableau suivant : (..../3pts)

Tension Ve (en décimal)	S4	S3	S2	S1
0				
1				
2				
3				
4				
5				
6	0	1	1	0

- b- Calculer la tension analogique Ve à l’entrée du CAN 2 sachant que la sortie du CAN 2 affiche la valeur numérique 1001 : (..../1pt)
.....
.....
- c- Indiquer si le CAN 2 peut afficher la valeur numérique 1011, justifier votre réponse : (..../1pt)
.....
.....

TACHE N° 2.3 :

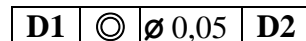
- a- Déduire l’équation du pré-actionneur KM du moteur M en se basant sur la table de vérité du DRES page 14/15 : (..../2pts)
.....
.....
- b- Compléter le circuit de commande en tenant compte de l’arrêt d’urgence ARU et des deux capteurs de fin de course C1 et C2 : (..../1,5pt)



SITUATION D’EVALUATION 3 :

TACHE N° 3.1 :

- a- Identifier et expliquer la désignation du matériau du logement de piston 5 : (..../1pt)
.....
.....
- b- Expliquer et représenter avec un croquis la spécification suivante : (..../3pts)

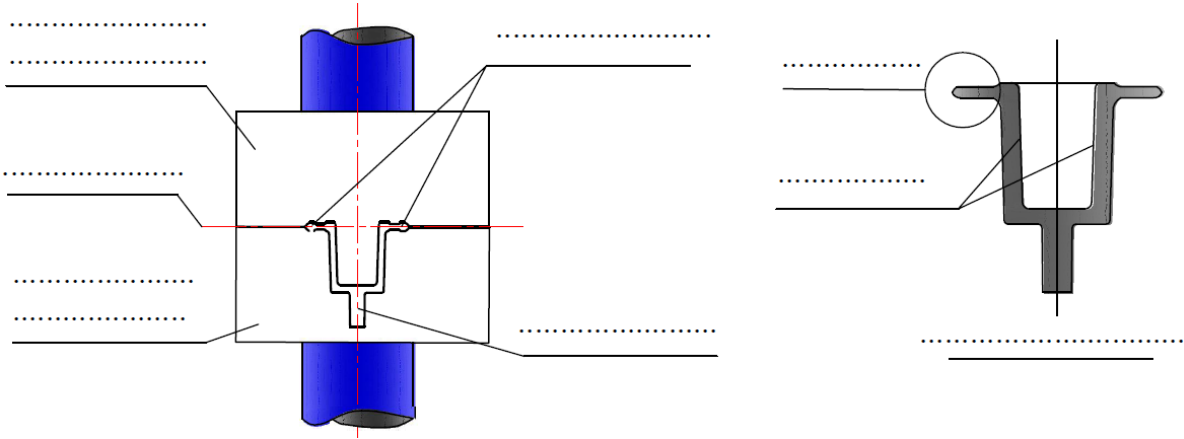


Croquis :

c- Donner trois avantages économiques de l'estampage étant donné que le logement de piston 5 est obtenu par le procédé d'estampage à chaud : (..../1,5pt)

-
-
-

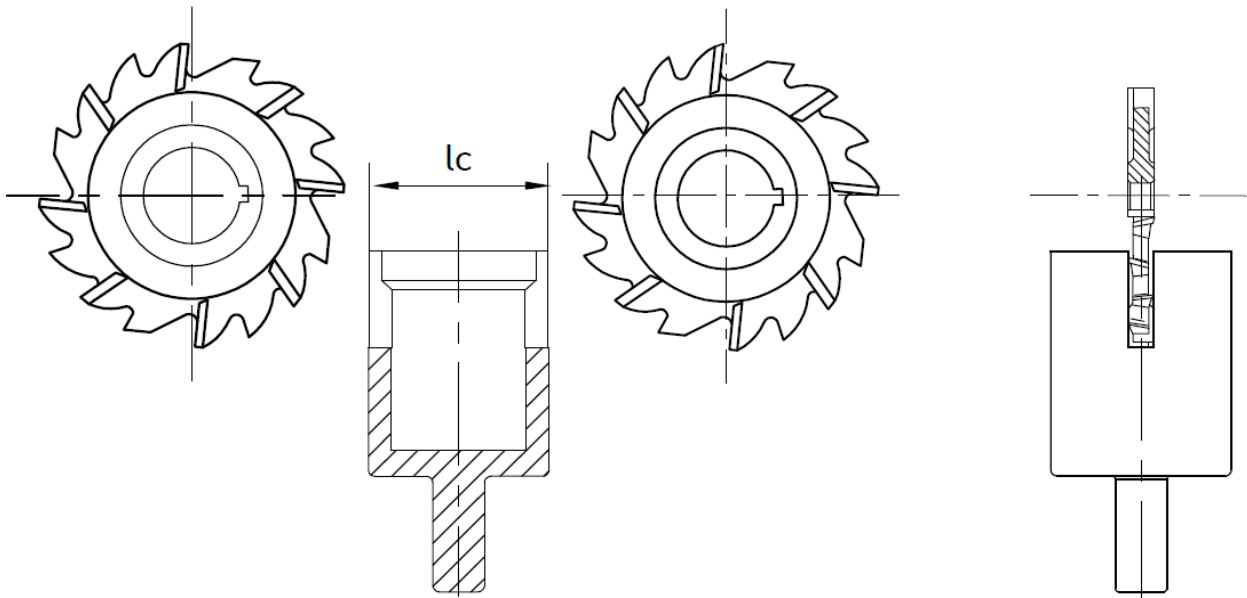
d- Compléter par la légende le schéma de principe du procédé d'estampage (DRES page 15/15) : (..../2pts)



TACHE N° 3.2 :

a- Compléter le croquis de la phase 30 relatif à l'usinage de F4, F5 et F6 en précisant : (..../3,5pts)

- La mise et le maintien en position de la pièce (2^{ème} norme) ;
- Les cotes fabriquées non chiffrées.



b- Déterminer la durée de vie (en **min**) de l'outil utilisé pour l'opération de l'usinage de F4, F5 et F6 avec $n = -4$ et $Cv = 10^8$: (..../1pt)

-
-
-

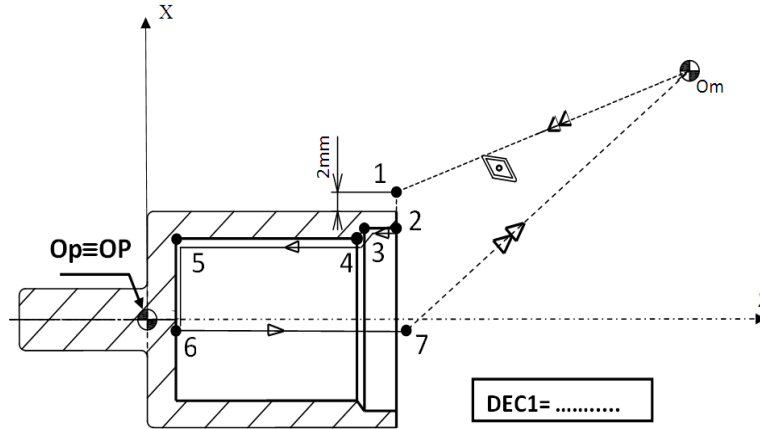
c- Déterminer le temps de coupe **Tc** (en **min**) relatif à cette opération : (..../1pt)

-
-
-

d- Calculer le nombre de pièces N_p durant la durée de vie de l'outil : (prendre $T_c = 0,24 \text{ min}$) (..../1pt)

TACHE N° 3.3 :

a. Représenter les $PREF_x$, $PREF_z$ et donner la valeur du $DEC1$: (..../1,75pt)



b. Compléter le tableau des coordonnées des points du profil fini (1 à 6) en mode absolu G90 : (..../1,5pt)

Points	Suivant X*	Suivant Z
1		
2		
3		
4		
5		
6		
7	-1	38

* : Les coordonnées suivant l'axe X seront données selon le diamètre.

c. Compléter le programme du profil fini : (..../2,25pts)

```

% 2000
N10 G40 G80 M05 M09
N20 G0 G52 X0 Z0
N30 M6 T1 D1
N40 G90 G96 ..... M3 M42 .....
N50 G92 .....
N60 .....
N70 ..... G95 .....
N80 .....
N90 .....
N100 .....
N110 .....
N120 .....
N130 G77 N10 N20
N140 M02
    
```

TACHE N° 3.4 : (Pour les résultats des calculs, se limiter à 3 chiffres après la virgule)

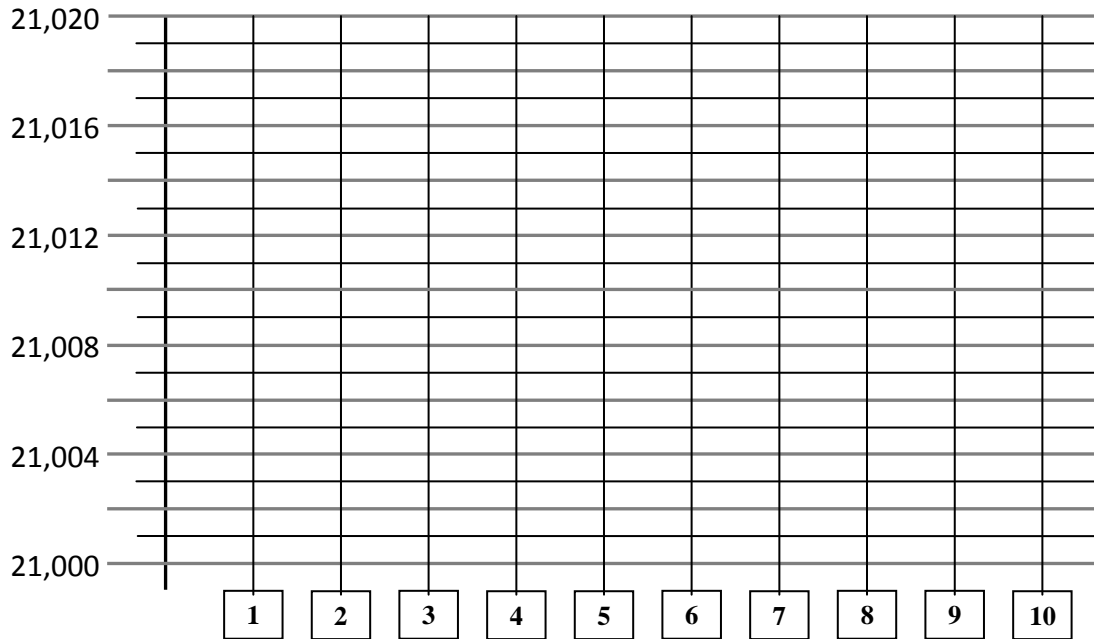
a- Calculer la moyenne des moyennes $\bar{\bar{X}}$, et la moyenne de l'étendue \bar{R} : (..../1pt)

b- Calculer les limites de contrôle de la carte de la moyenne $\bar{X}(LSC_{\bar{X}}, LIC_{\bar{X}})$: (..../1pt)

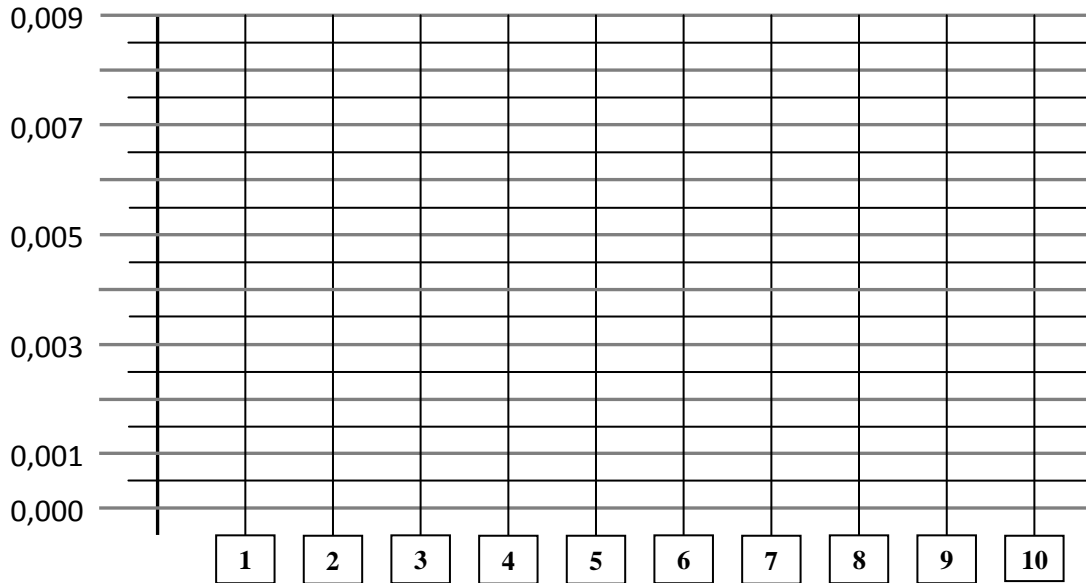
c- Calculer les limites de contrôle de la carte de l'étendue $R(LSC_R, LIC_R)$: (..../1pt)

d- Tracer les courbes de la moyenne \bar{X} et de l'étendue R et préciser la moyenne des moyennes $\bar{\bar{X}}$, la moyenne de l'étendue \bar{R} , ($LSC_{\bar{X}}$; $LIC_{\bar{X}}$) et (LSC_R ; LIC_R) : (.../2pts)

Carte de contrôle de la moyenne \bar{X}



Carte de contrôle de l'étendue R



e- Interpréter la carte de contrôle de la moyenne \bar{X} : (.../0,5pt)

.....

f- Interpréter la carte de contrôle de l'étendue R : (.../0,5pt)

.....

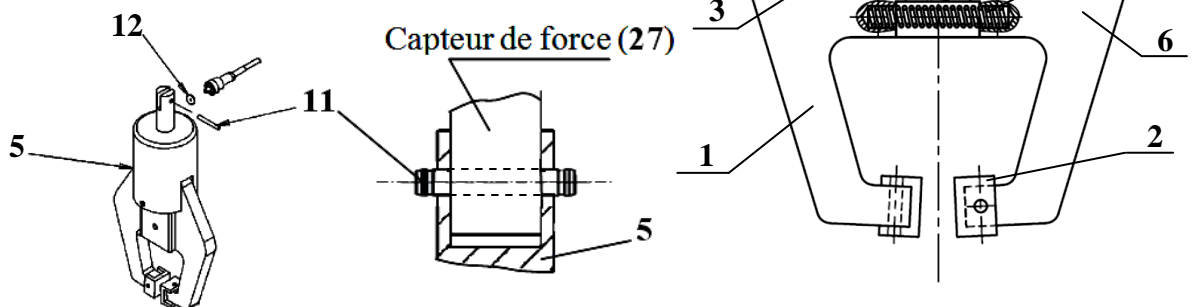
DOCUMENTS RESSOURCES

❖ **Nomenclature de la version améliorée de la machine d'essais mécaniques :**

33	Poulie supérieure	1	
32	Poulie inférieure	1	
31	Poulie motrice	1	
30	Axe porte poulies	1	
29	Poulie	1	
28	Mâchoires (supérieure et inférieure)	2	
27	Capteur de force	1	
26	Pied de nivellement	4	
25	Bouton d'arrêt d'urgence	1	
24	Courroies crantées	2	
23	Carte électronique	1	
22	Palier inférieur de la vis à billes	2	
21	Poulies d'entraînement des vis à billes	2	
20	Courroie motrice	1	
19	Moteur électrique	1	
18	Console de commande (écran, clavier)	1	
17	Encodeur (500 ou 1000 positions / tour)	1	
16	Traverse mobile	1	
15	Ecrou de la vis à billes	2	
14	Couverture de la colonne de guidage	2	
13	Colonne de guidage	2	
12	Vis à billes (12d : droite et 12g : gauche)	2	Pas 5 mm
11	Couverture de la vis à billes	2	
10	Palier supérieur de la vis à billes	2	
9	Plaque supérieure	1	
8	Capteur fin de course supérieur	1	
7	Tige support des limiteurs de fin de course	1	
6	Plaque Actionneur des interrupteurs de fin de course	1	
5	Capteur fin de course inférieur	1	
4	Bande de marquage	1	
3	Boîte d'alimentation électrique	1	
2	Système tendeur des courroies	1	
1	Contacteur de limite de fin de course	1	
Rep.	Désignation	Nbre	Observations

❖ **Dessin d'ensemble incomplet de la mâchoire supérieure à commande pneumatique :**

12	1	Joint torique
11	1	Goujon cylindrique avec gorges
10	1	Goupille, 3/32 x 1/2
9	1	Ressort de compression
8	1	Ressort de compression
7	1	Joint torique
6	1	Corps de mâchoire (côté droit)
5	1	logement de piston (mâchoire supérieure)
4	1	Piston
3	1	Bride du logement de piston
2	1	Mors de serrage
1	1	Corps de mâchoire (côté gauche)
Rep	Nbre	Désignation



❖ **Tableau de choix des ajustements :**

TOLÉRANCES POUR Les arbres			
Conditions d'emploi	Charge	Tolérances	Observations
Bague intérieure fixe par rapport à la direction de la charge	Constante	g 6	La bague intérieure peut coulisser sur l'arbre.
	Variable	h 6	
Bague intérieure tournante par rapport à la direction de la charge, ou direction de charge non définie	Faible et variable	h 5 j 5 - j 6	La bague intérieure est ajustée avec serrage sur l'arbre. A partir de m5 utiliser des roulements avec un jeu interne augmenté
	Normale	k 5 - k 6	
	Importante	m5 - m6	
	Importante avec chocs	n 6 - p 6	
Butée à billes.	Axiale	j 6	

TOLÉRANCES POUR LES ALÉSAGES			
Conditions d'emploi	Charge	Tolérances	Observations
Bague extérieure tournante par rapport à la direction de la charge	Importante avec chocs	P 7	La bague extérieure ne peut pas coulisser dans l'alésage
	Normale ou importante	N 7	
	Faible et variable	M 7	
Direction de charge non définie	Importante ou normale	K 7	
Bague extérieure fixe par rapport à la direction de la charge	Importante avec chocs	J 7	La bague extérieure peut coulisser dans l'alésage.
	Normale	H 7	
	Normale (mécanique ordinaire)	H 8	
Butée à billes	Axiale	H 8	

❖ **Données transformation de mouvement par vis-écrou :**

- Loi d'entrée-sortie des vitesses : $V_{écrou} = (N_{vis} \times p)$ (V en mm/min ; N en Tr/min et p : pas en mm) ;
- Loi d'entrée-sortie des positions : $L = (\theta \times p) / 360$ (L : course en mm ; θ en degré et p en mm) ;
- La relation entre l'effort F et le couple théorique C est : $C = (F \times p) / 2\pi$.

❖ **Données poulies-courroies crantées : (la poulie pour courroies crantées est équivalente à une roue dentée)**

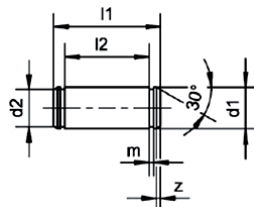
N°	Nombre de dents : Z	Pas (en mm)
31	15	5 mm
29	100	5 mm
33	15	5 mm

N°	Nombre de dents : Z	Pas (en mm)
21d	132	5 mm
32	15	5 mm
21g	132	5 mm

❖ **Données moteurs électriques :**

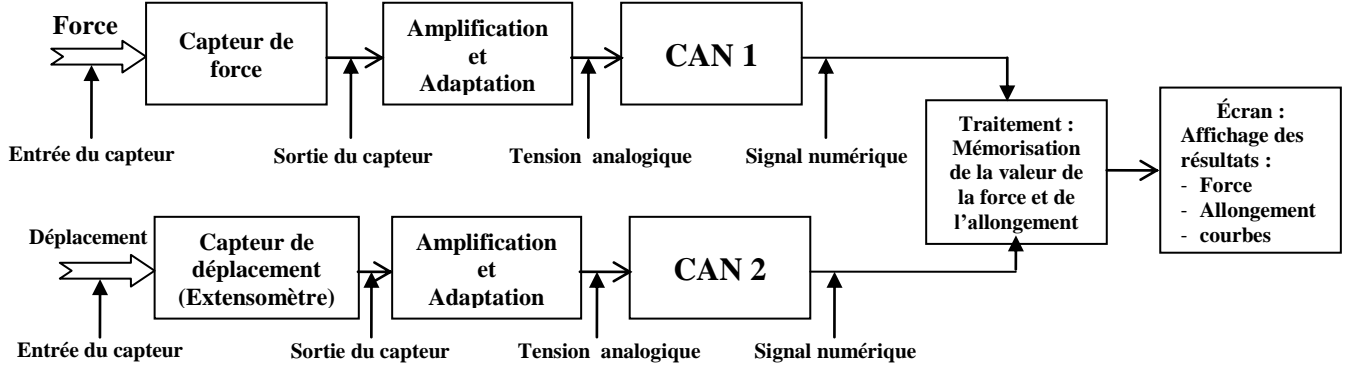
Moteurs asynchrones monophasés fermés LS					
3000 tr/mn	Types	LS56P	LS63P	LS80PR	LS90PR
		Puissance en KW	0,09	0,12	0,75

❖ **Données goujons cylindriques avec gorges :**



Désignation	Réf.	Blocage correspondant DIN 471 ¹⁾	Diamètre nom. d1 h11	Longueur		d2 h10	m H13	z ≈	Masse (kg) par 100 unités
				l1 +0,3	l2 +0,3				
BE 4 x 12 x 8,5	10 78 0000 0004/...	4	4	12	8,5	3,8	0,5	0,5	0,1
BE 5 x 15 x 10,5	10 78 0000 0005/...	5	5	15	10,5	4,8	0,7	0,5	0,2
BE 6 x 17 x 12,5	10 78 0000 0006/...	6	6	17	12,5	5,7	0,8	0,75	0,4
BE 8 x 22 x 16,5	10 78 0000 0008/...	8	8	22	16,5	7,6	0,9	1	0,8
BE 10 x 25 x 20,5	10 78 0000 0010/...	10	10	25	20,5	9,6	1,1	1	1,6

❖ Schéma détaillé de la chaîne d'information :



❖ Table de vérité :

AT	Km	m	KM
0	0	0	0
0	0	1	1
0	1	0	1
0	1	1	1
1	0	0	0
1	0	1	0
1	1	0	0
1	1	1	0

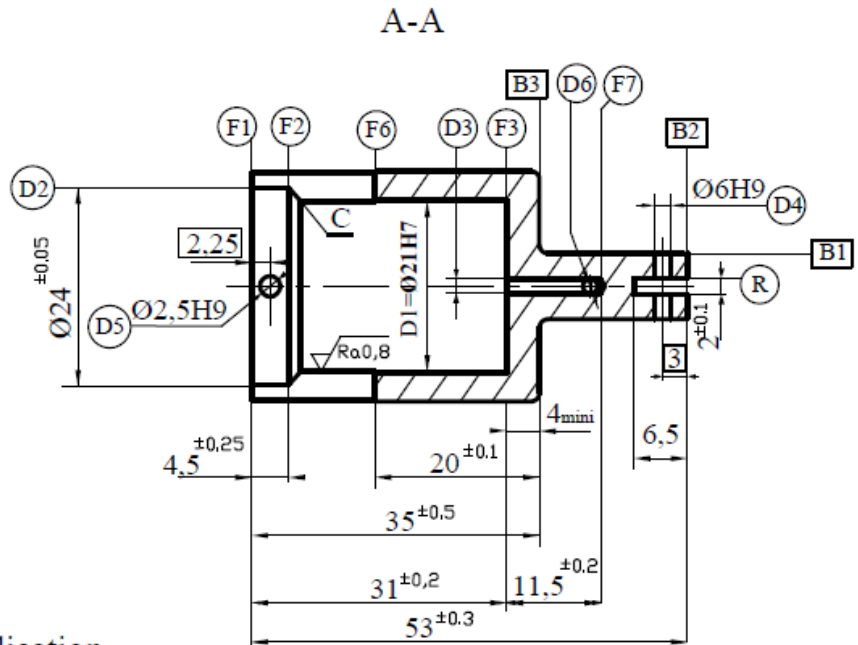
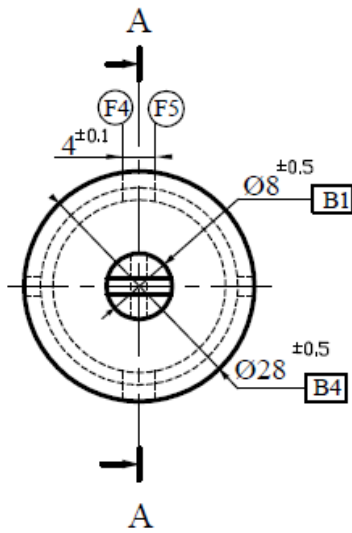
AT : bouton poussoir d'arrêt ;

Km : contact du pré-actionneur (contacteur) KM ;

m : bouton poussoir de marche ;

KM : pré-actionneur (contacteur) alimentant le moteur M.

❖ Dessin de définition du logement de piston 5 :



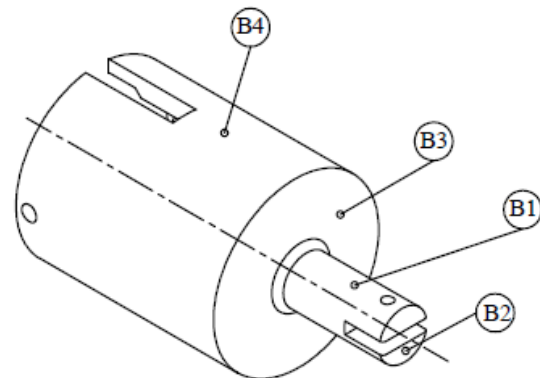
Matière: E 335

√Ra3,2 Sauf indication

C=1,5x45°

D3=D6=Ø2H9

D1	⊙	Ø0,05	D2
F4 - F5	≡	0,3	B4
R	≡	0,1	D1
D4	⊕	Ø0,4	B1-B2
D5	⊕	Ø0,2	D2-F1
D5	⊥	Ø0,1	D1



❖ **Données relatives à l'estampage :**

Matrice supérieure mobile	Pièce estampée	Plan de joint	Lopin
L'empreinte de la pièce (Gravure)	Bavure	Enclume	Marteau
Dépouilles	Semelle	Logement de bavure	Matrice inférieure fixe

❖ **Avant projet d'étude de fabrication du logement de piston 5 :**

N° Phase	Phase	Opérations
10	Brut	Contrôle de brut
20	Tournage	Réalisation en finition de F1, F2, F3, D1, D2, C
30	Fraisage	Réalisation en finition de F4, F5, F6
40	Fraisage	Réalisation en finition de R
50	Perçage	Réalisation en finition de D3, D4, D5, D6
60	Métrologie	Contrôle final.

❖ **Données pour la coupe :**

Fraise 3 tailles à denture alternée	La vitesse de coupe : $V_c = 30\text{m/min}$
Diamètre : $D = 80\text{mm}$, épaisseurs : $e = 4\text{mm}$	L'avance/dents : $f_z = 0,05\text{mm/dent/tr}$
Le nombre de dents : $Z = 20$ dents	

❖ **Données programme CN : $f = 0,1\text{ mm/tr}$; $V_c = 125\text{ m/min}$; $N_{\text{maxi}} = 3000\text{tr/min}$.**

Code	Désignation	Code	Désignation
G00	Interpolation linéaire à la vitesse rapide.	G94	Vitesse d'avance en mm/min
G01	Interpolation linéaire à la vitesse programmée	G95	Vitesse d'avance en mm/tr
G40	Annulation d'une correction d'outil suivant le rayon.	G96	Vitesse de coupe (Vc) constante en m/min
G41	Positionnement de l'outil à gauche de la trajectoire programmée d'une valeur égale au rayon.	G97	Fréquence de rotation (N) constante en tr/min
G42	Positionnement de l'outil à droite de la trajectoire programmée d'une valeur égale au rayon.	M00	Arrêt programmé
G52	Programmation absolue des coordonnées par rapport à l'origine mesure.	M02	Fin de programme pièce
G59	Changement d'origine programme.	M03	Rotation de la broche sens horaire
G77	Appel inconditionnel d'un sous-programme G77 H.. ou d'une suite de séquences avec retour. G77 N.. N..	M05	Arrêt de broche
G80	Annulation d'un cycle d'usinage.	M06	Changement d'outil
G90	Programmation absolue des coordonnées.	M08	Arrosage N°2
G92	Limitation de la fréquence de rotation (N) en tr/min	M09	Arrêt des arrosages

❖ **Données cartes de contrôle :**

- Les différentes formules utiles :
Limites de contrôle de la moyenne :
 $LSC\bar{x} = \bar{X} + (A_2 \times \bar{R})$; $LIC\bar{x} = \bar{X} - (A_2 \times \bar{R})$
Limites de contrôle de l'étendue :
 $LIC_R = D_3 \times \bar{R}$; $LSC_R = D_4 \times \bar{R}$.
- Résultat des moyennes et des étendus :

n	Coef. pour l'estimation de σ	Moyennes	Etendues	
	d_n		A_2	D_3
2	1.128	1.880	0	3.267
3	1.693	1.023	0	2.574
4	2.059	0.729	0	2.282
5	2.326	0.577	0	2.114

	Ech.1	Ech.2	Ech.3	Ech.4	Ech.5	Ech.6	Ech.7	Ech.8	Ech.9	Ech.10
\bar{X}	21,009	21,012	21,011	21,009	21,012	21,013	21,010	21,011	21,006	21,009
R	0,004	0,005	0,003	0,002	0,004	0,005	0,004	0,003	0,005	0,005

Graphique	Description	carte de la moyenne	carte de l'étendue
	procédé sous contrôle les courbes de la moyenne et de l'étendue oscillent de chaque côté de la moyenne	Poursuivre la production	
	point hors limites le dernier point tracé a franchi une limite de contrôle	régler le procédé de l'écart qui sépare le point de la valeur cible	la dispersion de la machine augmente : il faut trouver la cause de cette dégradation et intervenir
	tendance supérieure ou inférieure 7 points consécutifs sont supérieurs ou inférieurs à la moyenne	régler le procédé de l'écart moyen qui sépare la tendance de la valeur cible	
	tendance croissante ou décroissante 7 points consécutifs sont en augmentation ou en diminution régulière	régler le procédé de l'écart qui sépare le dernier point de la valeur cible	la dispersion de la machine varie, il faut trouver la cause de cette évolution et intervenir
	1 point est proche des limites le dernier point tracé se situe dans le 1/6 au bord de la carte de contrôle	confirmer en prélevant immédiatement un autre échantillon. Si celui-ci est aussi proche des limites, il faut effectuer un réglage	si plusieurs points de la carte sont proches de la limite supérieure, il faut trouver la cause de cette détérioration et y remédier

الامتحان الوطني الموحد للبكالوريا
الدورة الاستدراكية 2013
عناصر الإجابة



RR45

ROYAUME DU MAROC
ROYAUME DU MAROC



المملكة المغربية
وزارة التربية الوطنية
المركز الوطني للتقويم والامتحانات والتوجيه

4	مدة الاجاز	علوم المهندس	المادة
8	المعامل	شعبة العلوم والتكنولوجيات: مسلك العلوم والتكنولوجيات الميكانيكية	الشعبة أو المسلك

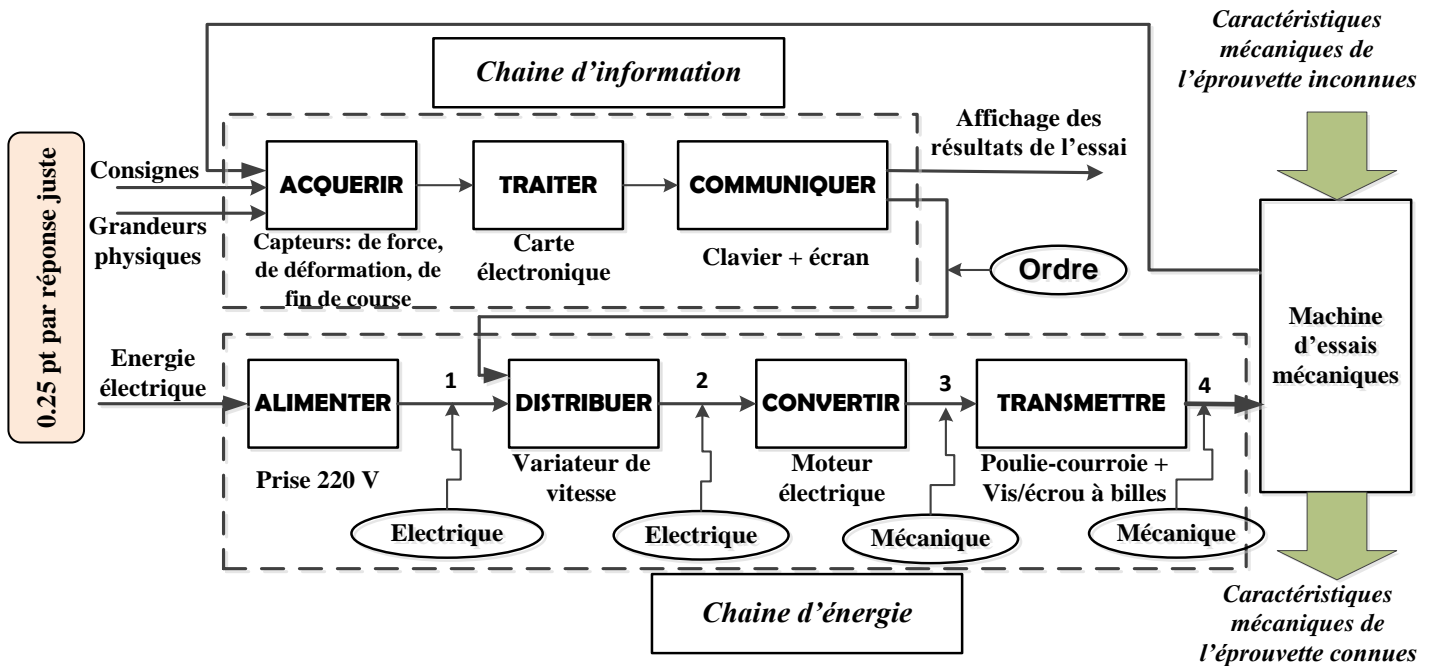
ÉLÉMENTS DE CORRECTION

DOCUMENTS REPONSES

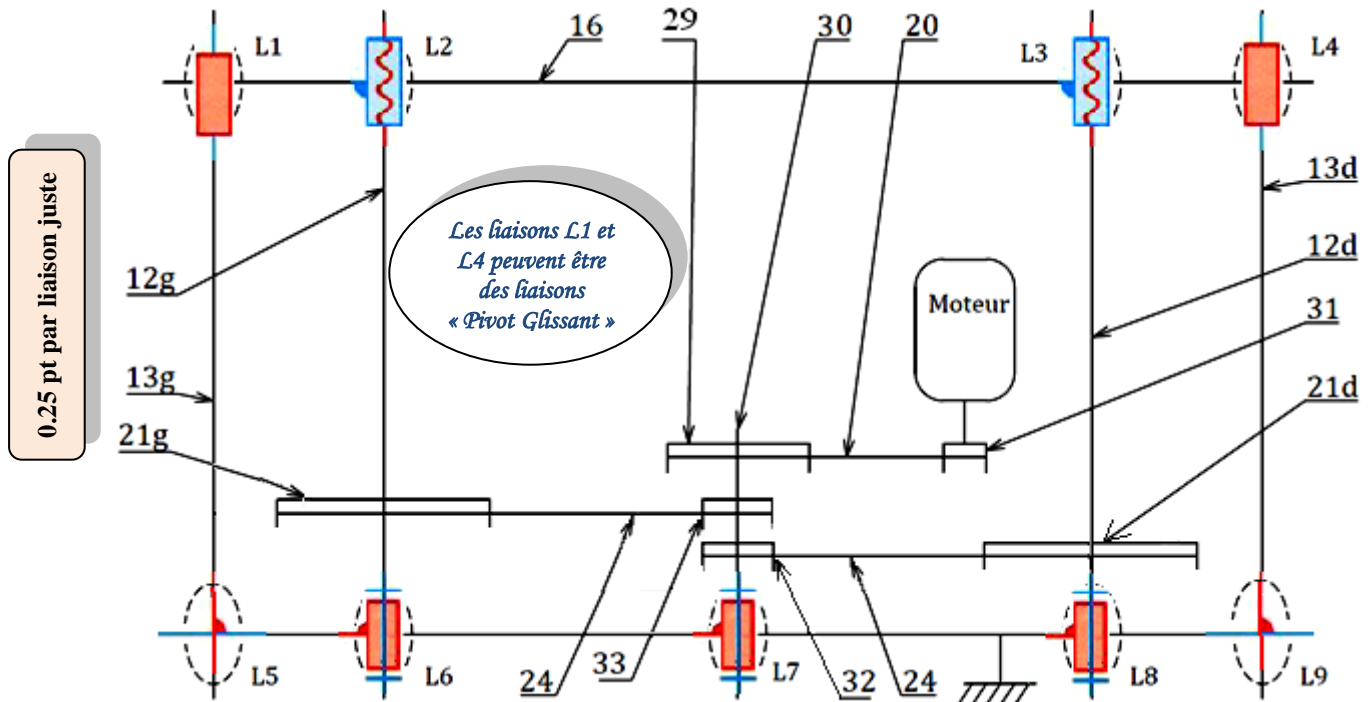
SITUATION D'ÉVALUATION 1 :

TACHE N° 1.1 :

a. Compléter l'architecture fonctionnelle de la nouvelle version de la machine d'essais (sans les mâchoires de serrage) et définir la nature des énergies (électrique ou mécanique) aux points 1, 2, 3 et 4 : (.../2,75pts)



b. Compléter le schéma cinématique de la nouvelle version améliorée de la machine d'essais : (.../2,25pts)



c. Compléter le tableau suivant en indiquant le **nom** et la **fonction** des pièces choisies de la mâchoire supérieure à commande pneumatique DRES page 12/15 : (.../1,5pt)

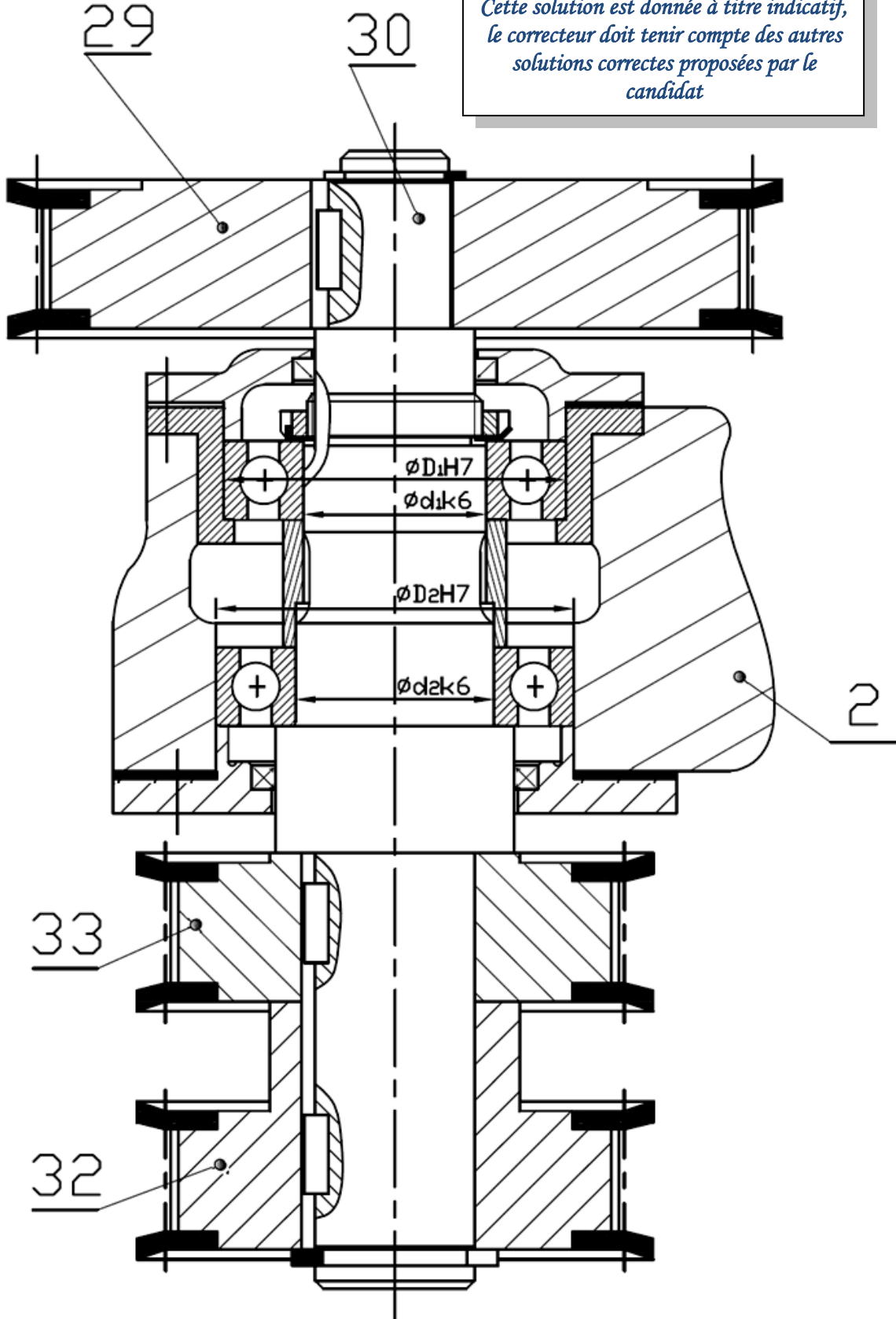
Repère de la pièce	Nom	Fonction
7	Joint torique	Assurer l'étanchéité dynamique entre le piston et le logement du piston
8	Ressort de compression	Permet de rappeler le piston à sa position initiale
9	Ressort de compression	Remettre les corps de la mâchoire à la position ouverte

0.25 pt par réponse juste

d. Proposer une solution pour le montage des roulements assurant le guidage en rotation de l'axe porte poulies (30) du système tendeur des courroies (2) en représentant :

- Les arrêts axiaux des roulements ; (...2,5pts)
- Les ajustements (arbre/bagues intérieures et alésage/bagues extérieures) relatifs au montage des roulements en utilisant le **DRES page 13/15** ; (...1pt)
- Le joint d'étanchéité (coté poulie 33) (...1pt)

Cette solution est donnée à titre indicatif, le correcteur doit tenir compte des autres solutions correctes proposées par le candidat



TACHE N° 1.2 :

- a. Calculer la vitesse de rotation de la vis à billes N_{12} (en **tr/min**) afin d'avoir une vitesse maximale de déplacement de la traverse mobile de **500 mm/min** : (voir **DRES pages 12/15 et 13/15**) (..../1pt)
 $N_{12} = V_{16} / pas$; *AN. : $N_{12} = 500/5$ donc $N_{12} = 100 \text{ Tr/min}$.*
- b. Déterminer la vitesse de rotation N_{29} (en **tr/min**) de la poulie (**29**) ; (..../1pt)
 $N_{29} = N_{32} = (N_{21} \times Z_{21}) / (Z_{32})$; *AN. : $N_{29} = (100 \times 132) / 15$ donc $N_{29} = 880 \text{ tr/min}$.*
- c. Calculer la vitesse de rotation de la poulie **31** notée N_{31} (en **tr/min**) et déduire la vitesse de rotation réelle du moteur N_m (en **tr/min**) sachant que, dans ce cas, $N_{31} = 2 \times N_m$: (..../1pt)
 $N_{31} = (N_{29} \times Z_{29}) / (Z_{31})$; *AN. $N_{31} = (880 \times 100) / (15) = 5866,66 \text{ tr/min}$ donc $N_m = 2933,33 \text{ tr/min}$.*
- d. Calculer la puissance maximale P_{16} (en **watt**) utile au niveau de la traverse mobile (**16**), dont le poids est négligeable, pour développer l'effort maximal de traction de **10 kN** lors de son déplacement à la vitesse maximale de **500 mm/min** : (..../1pt)
 $P_{16} = V_{16} \times F$; *AN. $P_{16} = (500 \cdot 10^{-3} \times 10 \cdot 10^3) / 60$ donc $P_{16} = 83,33 \text{ Watt}$.*
- e. Calculer la puissance mécanique P_{vis} (en **watt**) sur chaque vis, sachant que le rendement de chacun des systèmes vis-écrou à billes est $\eta_{vis\grave{a}billes} = 0,98$: (..../1pt)
 $P_{vis} = P_{16} / (2 \times \eta_{vis\grave{a}billes})$; *AN. $P_{vis} = 83,33 / (2 \times 0,98)$ donc $P_{vis} = 42,51 \text{ Watt}$.*
- f. Déterminer la puissance mécanique P_{30} (en **watt**) à fournir par l'axe **30** aux poulies **32** et **33** sachant que le rendement de chacun des systèmes poulie courroie crantée $\eta_{pc/crantée} = 0,96$: (..../1pt)
 $P_{30} = 2 \times P_{vis} / (\eta_{pc/crantée})$; *AN. $P_{30} = 2 \times 42,51 / 0,96$ donc $P_{30} = 88,56 \text{ Watt}$.*
- g. Déduire la puissance P_{31} (en **kwatt**) du moteur en prenant le rendement du système poulie courroie crantée $\eta_{nc/crantée} = 0,96$: (..../1pt)
 $P_{31} = P_{30} / (\eta_{nc/crantée})$; *AN. $P_{31} = 88,56 / 0,96$ donc $P_{31} = 0,09226 \text{ kW}$.*
- h. Choisir le moteur adéquat sachant que la vitesse du moteur sans variateur est $N_{moteur} = 3000 \text{ tr/min}$: (..../1pt)
 $PLS63P$; (0,12 kW).

TACHE N° 1.3 :

- a. Donner le nombre de surfaces cisailées du goujon cylindrique à gorges (**11**) et déterminer la valeur de sa section cisailée sachant qu'il a un diamètre $d_1 = 2 \text{ mm}$: (..../2pts)
Le nombre de surfaces cisailées est 2 ; La valeur de la section cisailée est $S_1 = S_2 = S = \pi \cdot d_1^2 / 4 = 3,14 \text{ mm}^2$.
- b. Ecrire la condition de résistance au cisaillement du goujon cylindrique à gorges (**11**): (..../0,5pt)
 $\tau_{adm} = F / 2 \cdot S \leq R_{pg}$; avec $F = 10000 \text{ N}$, l'effort de traction.
- c. Vérifier sa résistance au cisaillement sachant qu'il est en acier dont la résistance pratique au glissement $R_{pg} = 190 \text{ N/mm}^2$ et conclure : (..../2pts)
 $F / 2 \cdot S \leq R_{pg}$ donc $S \geq F / 2 \cdot R_{pg}$ d'où $S \geq 10000 / (2 \cdot 190)$ alors $S \geq 26,32 \text{ mm}^2$; condition non vérifiée car $S = 3,14 \text{ mm}^2$.
- d. Recalculer et choisir dans le tableau **DRES page 13/15**, si nécessaire, le diamètre adéquat d_1 du goujon cylindrique à gorges (**11**) et donner sa désignation : (..../0,5pt)
*D'après la condition de résistance : $F / 2 \cdot S \leq R_{pg}$ d'où $S \geq F / 2 \cdot R_{pg}$ soit $d_1 \geq (2 \cdot F / \pi \cdot R_{pg})^{1/2}$
*AN. : $d_1 \geq (2 \cdot 10000 / 3,14 \cdot 190)^{1/2}$ donc $d_1 \geq 5,79 \text{ mm}$.
D'après le tableau on prendra $d_1 = 6 \text{ mm}$ de désignation **BE 6 x 17 x 12,5**.**

SITUATION D'ÉVALUATION 2 :

TACHE N° 2.1 :

- a- Donner la nature de la grandeur de sortie du capteur de forces : (..../0,5pt)
Grandeur analogique
- b- Donner la signification de l'abréviation suivante « CAN » : (..../0,5pt)
Convertisseur analogique numérique.
- c- Donner la raison de l'utilisation d'un CAN : (..../0,5pt)
Pour être traité par l'unité de traitement (Carte électronique), la tension analogique des capteurs doit être convertie en un signal numérique.
- d- Donner la raison de l'utilisation d'un amplificateur de signal à la sortie des capteurs : (..../0,5pt)
Car la tension à la sortie du capteur est très faible.

TACHE N° 2.2 :

a- Compléter le tableau suivant :

(.../3pts)

Tension Ve (en décimal)	S4	S3	S2	S1
0	0	0	0	0
1	0	0	0	1
2	0	0	1	0
3	0	0	1	1
4	0	1	0	0
5	0	1	0	1
6	0	1	1	0

0,5 pt par ligne juste

b- Calculer la tension analogique **Ve** à l'entrée du **CAN 2** sachant que la sortie du **CAN 2** affiche la valeur numérique **1001** :

(.../1pt)

$$Ve = (1001)_{10} \times 1V = 9 \times 1V = 9V$$

c- Indiquer si le **CAN 2** peut afficher la valeur numérique **1011**, justifier votre réponse :

(.../1pt)

$$Ve = (1011)_{10} \times 1V = 11 \times 1V = 11V$$

Le CAN ne peut pas afficher cette valeur car elle dépasse la tension pleine échelle de 10V.

TACHE N° 2.3 :

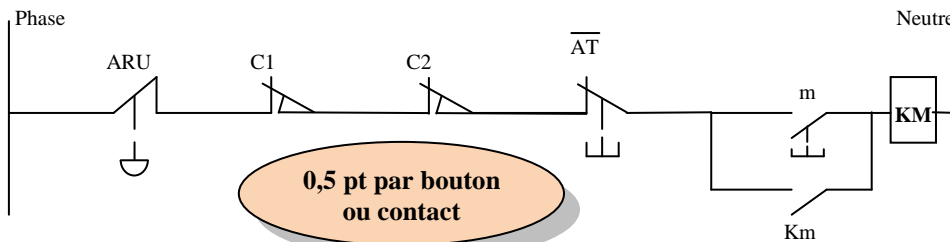
a- Dédire l'équation du pré-actionneur **KM** du moteur **M** en se basant sur la table de vérité du **DRES** page 14/15 :

(.../2pts)

$$KM = \overline{AT} (m + Km)$$

b- Compléter le circuit de commande en tenant compte de l'arrêt d'urgence et des fins de courses :

(.../1,5pt)



0,5 pt par bouton ou contact

SITUATION D'ÉVALUATION 3 :

TACHE N° 3.1 :

a- Identifier et expliquer la désignation du matériau du logement de piston **5** :

(.../1pt)

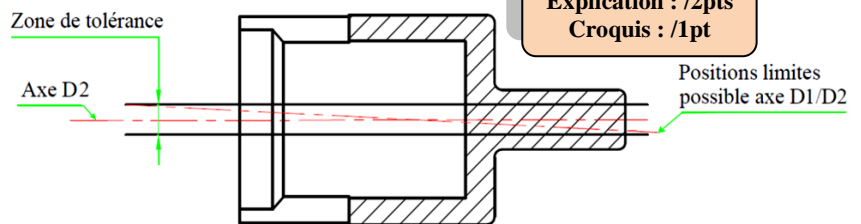
E : Aciers de construction mécanique ; 335 : valeur de la limite d'élasticité en MPa.

b- Expliquer et représenter avec un croquis la spécification suivante :

(.../3pts)

D1 **∅ 0,05** **D2**

C'est une spécification de coaxialité : l'axe D1 doit être compris dans une zone cylindrique de diamètre 0,05 coaxiale à l'axe du cylindre de référence D2.



c- Donner trois avantages économiques de l'estampage étant donné que le logement de piston **5** est obtenu par le procédé d'estampage à chaud :

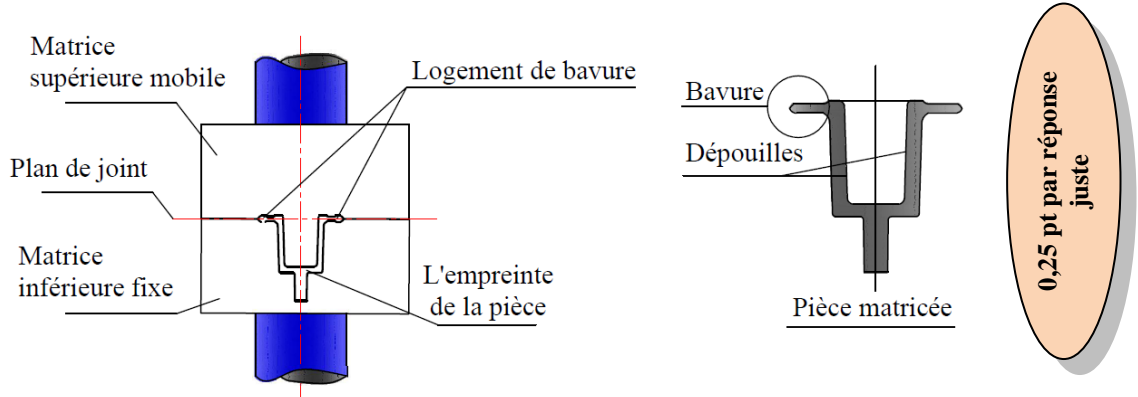
(.../1,5pt)

- Réduction du temps d'usinage
- Gain de matière
- Amélioration des caractéristiques mécaniques (respect du fibrage)
- Affinage du grain
- Réalisation de pièces monoblocs
- Pièce d'estampage très proche du produit fini
- Engagement matière réduit, économie de matière
- Gains de temps de production
- Excellent rapport qualité / prix
- Amélioration des caractéristiques mécaniques.

NB : se limiter à 3 réponses et prendre en considération les formulations des élèves

0,5 pt par réponse juste

d- Compléter par la légende le schéma de principe du procédé d'estampage (DRES page 15/15) : (..../2pts)

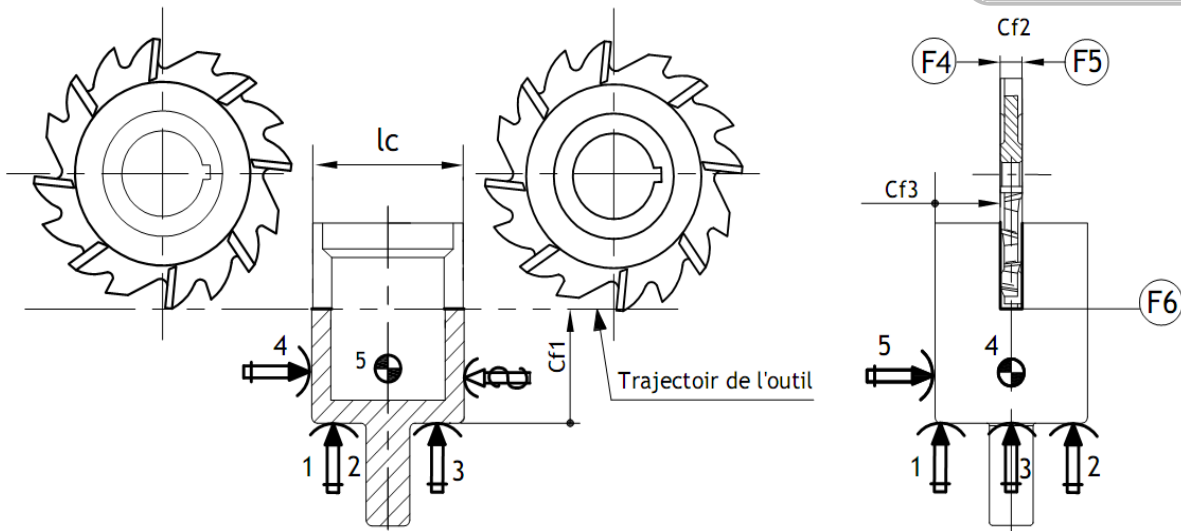


TACHE N° 3.2 :

a- Compléter le croquis de la phase 30 relatif à l'usinage de F4, F5 et F6 en précisant : (..../3,5pts)

- La mise et le maintien en position de la pièce (2^{ème} norme) ;
- Les cotes fabriquées non chiffrées.

Appui plan : / 1 pt
 Centrage : / 0,5 pt
 Serrage : / 0,5 pt
 Cf : / 1,5 pt



N.B. : si au lieu de Cf3 l'élève a mentionné la symétrie de 0,1 de R / D1, la réponse est considérée juste.

b- Déterminer la durée de vie (en min) de l'outil utilisé pour l'opération de l'usinage de F4, F5 et F6 avec $n = -4$ et $Cv = 10^8$: (..../1pt)

$$T = Cv \times Vc^n \quad T = 10^8 \times 30^{-4} = 123,45 \text{ min}$$

c- Déterminer le temps de coupe Tc (en min) relatif à cette opération :

$$Tc = \frac{Lc}{Vf};$$

$$Vf = fz \times N \times Z = fz \times \frac{1000 Vc}{\pi \cdot D} \times Z = 0,05 \times \frac{1000 \times 30}{\pi \times 80} \times 20 = 119,36 \text{ mm/min}; \quad Vf \approx 120 \text{ mm/min}$$

$$Tc = \frac{28}{120} = 0,23 \text{ min}$$

(..../1pt)

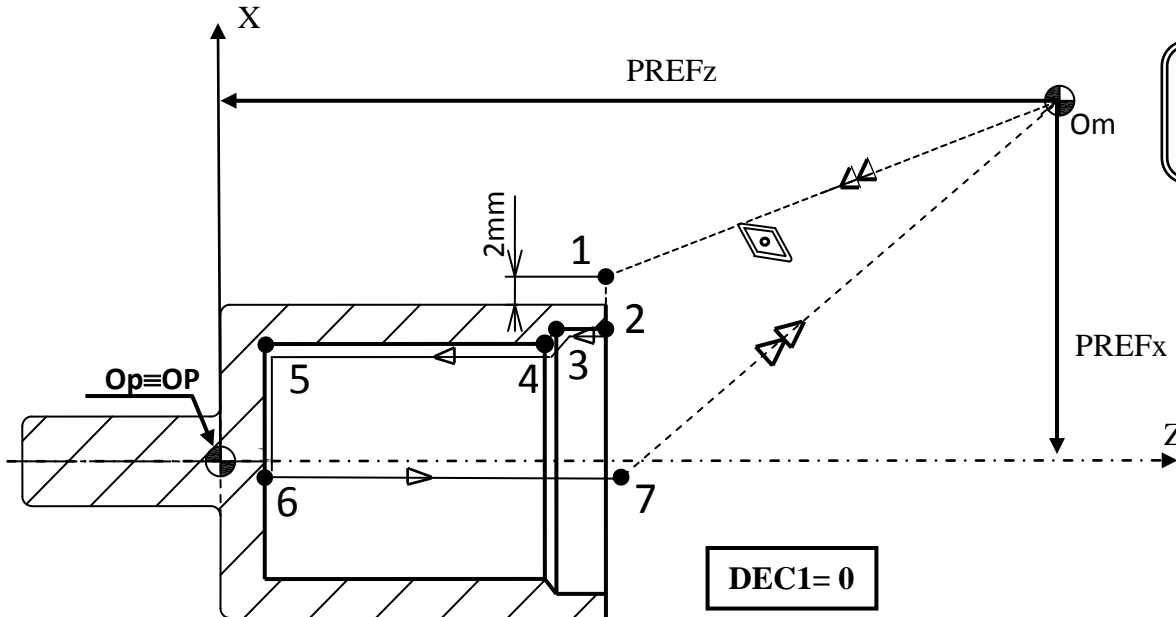
d- Calculer le nombre de pièces Np durant la durée de vie de l'outil (prendre $Tc = 0,24$ min) : (..../1pt)

$$Np = \frac{T}{Tc} \text{ donc } Np = \frac{123,45}{0,24} = 514,375 \text{ d'où } Np = 514 \text{ pièces.}$$

TACHE N° 3.3 :

a. Représenter les **PREFx**, **PREFz** et donner la valeur du **DEC1** :

(.../1,75pt)



Prefx : /0,75 pt
Prefz : /0,75 pt
Dec1 : /0,25pt

DEC1= 0

b. Compléter le tableau des coordonnées des points du profil fini (1 à 6) en mode absolu G90 : (.../1,5pt)

0,25pt / ligne

Points	Suivant X*	Suivant Z
1	32	35
2	24	35
3	24	30,5
4	21	29
5	21	4
6	-1	4
7	-1	38

* : Les coordonnées suivant l'axe X seront données selon le diamètre.

c. Compléter le programme du profil fini : (.../2,25pts)

```

% 2000
N10 G40 G80 M05 M09
N20 G0 G52 X0 Z0
N30 M6 T1 D1
N40 G90 G96 S125 M3 M42 M08
N50 G92 S3000
N60 X32 Z35
N70 G01 G41 G95 X24 F0,1
N80 Z30,5
N90 X21 Z29
N100 Z4
N110 X-1
N120 Z38
N130 G77 N10 N20
N140 M02
    
```

0,25 point par bloc

TACHE N° 3.4 : (Pour les résultats des calculs, se limiter à 3 chiffres après la virgule)

a- Calculer la moyenne des moyennes $\bar{\bar{X}}$, et la moyenne de l'étendue \bar{R} :

(.../1pt)

$$\bar{\bar{X}} = \sum_{i=1}^n \frac{\bar{X}}{n}, \quad \bar{R} = \sum_{i=1}^n \frac{R}{n} \quad \bar{\bar{X}} = 21,010 ; \quad \bar{R} = 0,004$$

b- Calculer les limites de contrôle de la carte de la moyenne $\bar{X}(LSC_{\bar{X}}; LIC_{\bar{X}})$:

(.../1pt)

$$LSC_{\bar{X}} = \bar{\bar{X}} + (A_2 \cdot \bar{R}) ; \quad LSC_{\bar{X}} = 21,010 + (0,577 \times 0,004) = 21,012$$

$$LIC_{\bar{X}} = \bar{\bar{X}} - (A_2 \cdot \bar{R}) ; \quad LIC_{\bar{X}} = 21,010 - (0,577 \times 0,004) = 21,007$$

c- Calculer les limites de contrôle de la carte de l'étendue R ($LSC_R; LIC_R$) :

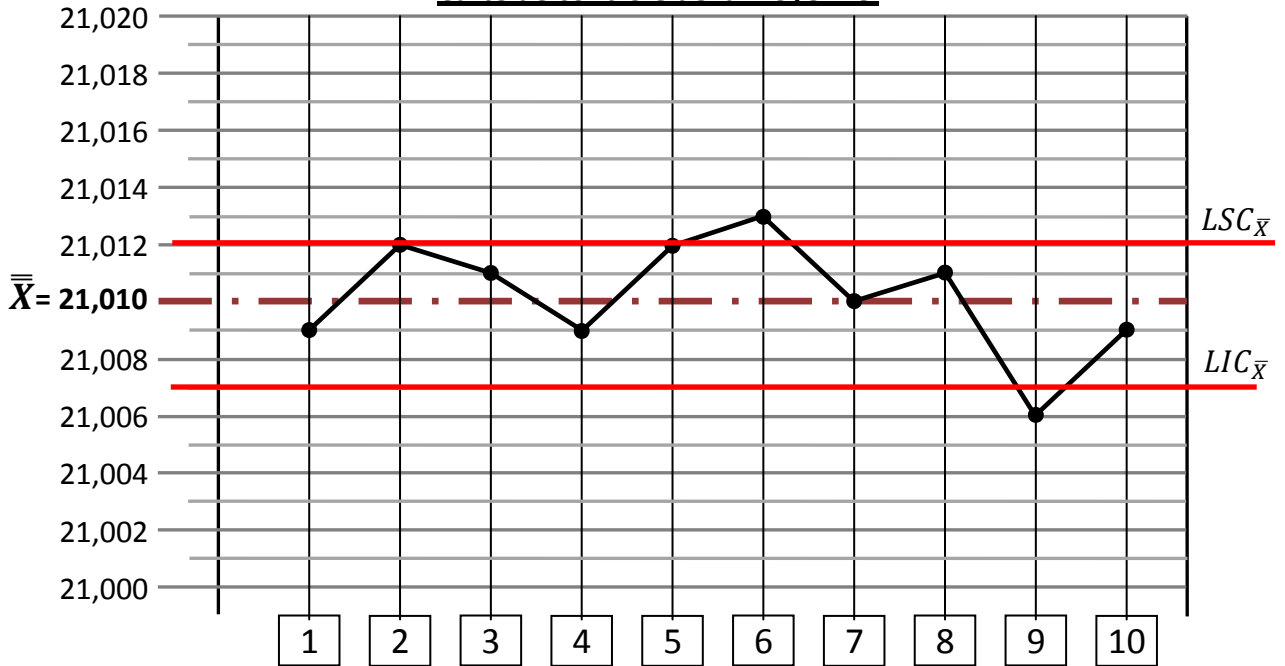
(.../1pt)

$$LSC_R = D4 \times \bar{R} = 2,114 \times 0,004 = 0,008$$

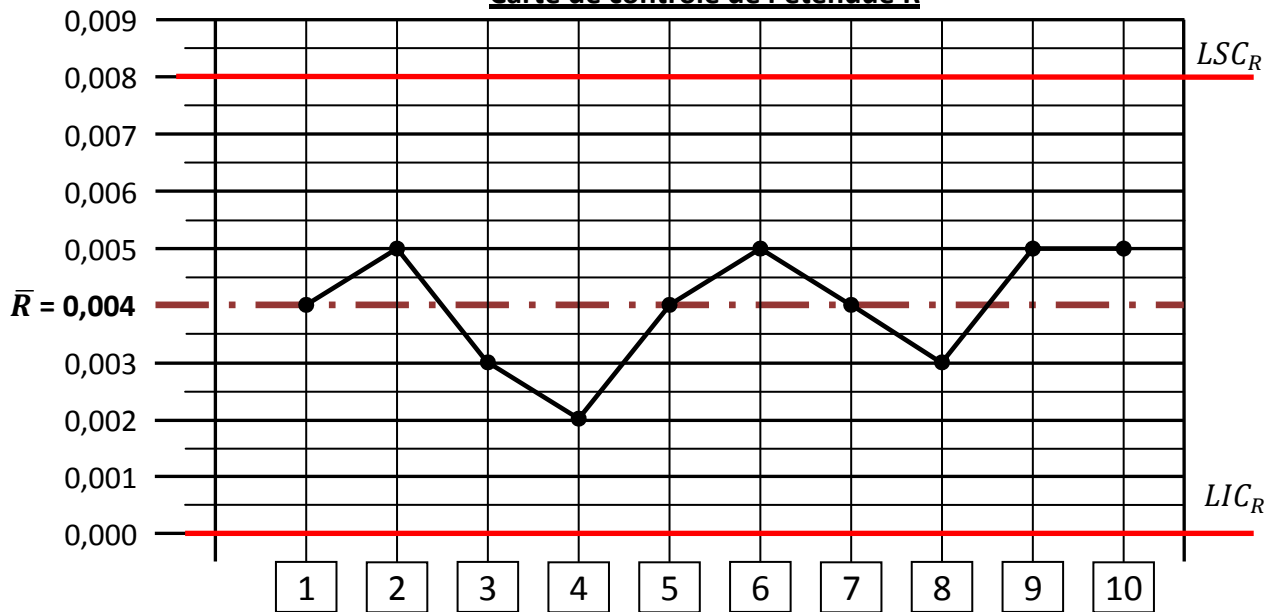
$$LIC_R = D3 \times \bar{R} = 0$$

d- Tracer les courbes de la moyenne \bar{X} et de l'étendue R et préciser la moyenne des moyennes $\bar{\bar{X}}$, la moyenne de l'étendue \bar{R} , ($LSC_{\bar{X}}$; $LIC_{\bar{X}}$) et (LSC_R ; LIC_R) : (.../2pts)

Carte de contrôle de la moyenne \bar{X}



Carte de contrôle de l'étendue R



e- Interpréter la carte de contrôle de la moyenne \bar{X} : (.../0,5pt)

Les points 6 et 9 sont hors limites LIC et LSC , régler le procédé de l'écart qui sépare le point de la valeur cible.

f- Interpréter la carte de contrôle de l'étendue R : (.../0,5pt)

Procédé sous contrôle, la courbe de l'étendue oscille de chaque côté de la moyenne, poursuivre la production.

NB : Chaque tracé / 0,25 pt ; (0,25 x 8)