

NOM prénom :

Classe :

N° :

Contrôle n°3

durée : 45 min

note / 20 :

Prof : Zine

**Exercice N° 1 : (6pts)**

**Compléter le texte** : à l'aide ou non des termes suivants (à accorder)

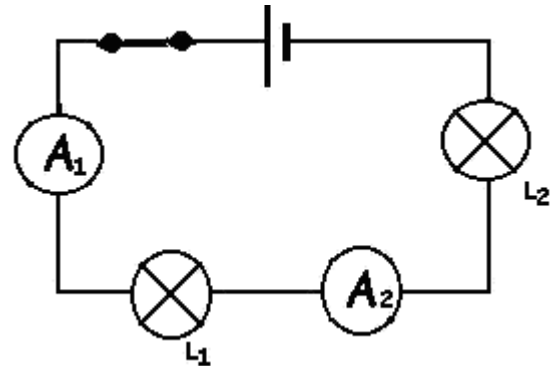
par deux, les unes à la suite de autres, grille, brille, ne brille pas, ouvert, fermé, une, deux, trois, plusieurs, principale, dérivés, nœud, générateur, à l'envers.

- "Dans un montage en **dérivation**, les deux lampes sont branchées aux .....
- Si l'une d'entre elle grille, l'autre ....., car le circuit est .....
- Un circuit "**dérivation**" comporte ..... boucle(s).
- Un circuit "**dérivation**" comporte ..... branche(s), la branche ..... les branches.....
- "Dans un montage en **série**, les deux lampes (ou plus) sont branchées .....
- Si l'une d'entre elle grille, l'autre ou les autres ..... car le circuit est .....
- Un circuit "**série**" comporte ..... boucle(s). Un circuit "**série**" comporte ..... branche

**Exercice N° 2 : ( 3pts)**

L'ampèremètre A<sub>1</sub> indique 0,080 A.

1. Quelle indication porte alors l'ampèremètre A<sub>2</sub> ? Pourquoi, rappeler la loi ?



.....

.....

.....

.....

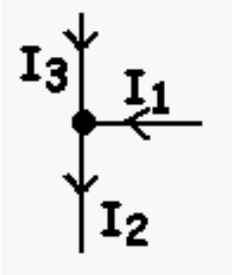
.....

.....

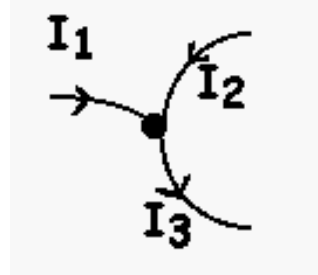
**Exercice N° 3 : (3pts)**

Pour chacun des cas suivants, donne la relation entre les intensités.

**figure 1**



**figure 2**



**figure 3**

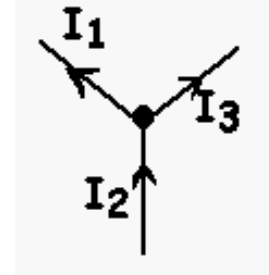
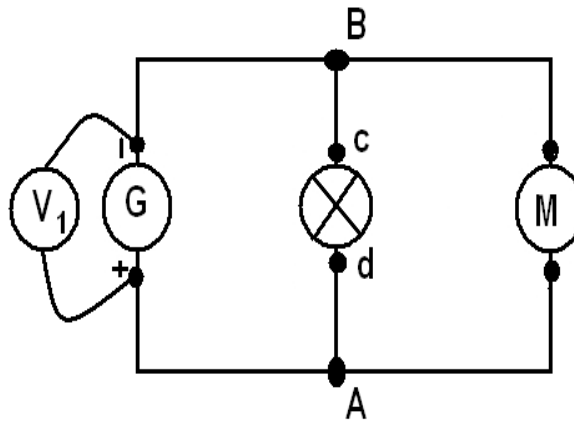


Figure 1 : la relation entre les intensités est :	Figure 2 : la relation entre les intensités est :	Figure 3 : la relation entre les intensités est :
.....	.....	.....

### Exercice N° 4 : (5pts)

#### Montage 2



Dans le montage 2, le voltmètre  $V_1$  indique 1,5 V.

1. Préciser la nature du montage (série ou dérivation).....
2. Placer les multimètres qui permettent de mesurer les tensions aux bornes des autres dipôles (attention à la polarité des appareils).
3. Rappeler en toutes lettres, la loi des tensions pour ce type de montage

.....  
.....  
.....

4. Que vaut la tension entre les bornes A et d ?

.....

5. Qu'indiquent alors les autres voltmètres.

.....  
.....

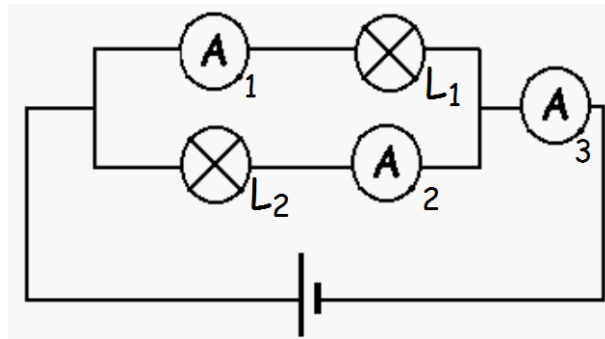
### Exercice N° 5 :(3pts)

L'ampèremètre  $A_1$  indique 0,325 A.

L'ampèremètre  $A_3$  indique 850 mA.

1. Indiquer le sens conventionnel du courant électrique.
2. Transformer les mA en A pour  $I_3$ .

.....  
.....  
.....



3. Quelle indication porte l'ampèremètre  $A_2$  ? .....

Pourquoi, rappelle la loi ? .....

.....  
.....  
.....  
.....