

B

Exercice n°1 : 8pts

1- *Utilise les mots suivants pour compléter les phrases ci-dessous : (2pts)*

la branche principale – en série - les branches dérivées - la même - en dérivation -

- Dans un circuit L'intensité du courant électrique estdans tous les points de ce circuit : c'est **la loi d'unicité de l'intensité** .
- L'intensité du courant qui circule dans la est égale à la somme des intensités qui circule dans les c'est **la loi d'additivité des intensités** des courants.

2- *Complétez le tableau suivant: (3pts)*

Grandeur physique	symbole	Unité de mesure	Symbole de l'unité	Instrument de mesure
Intensité du courant				
Tension électrique				
Resistance électrique				

3- *Vrai ou Faux ? (2pts)*

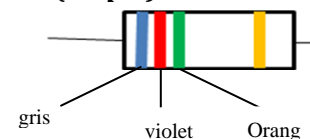
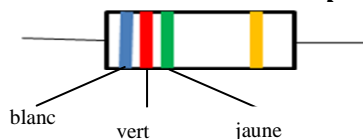
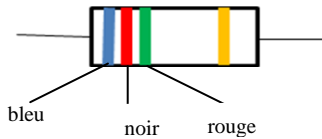
- Plus la résistance présente dans un circuit est élevée plus l'intensité du courant électrique dans ce circuit est faible :.....
- La tension aux bornes de dipôles branchés en dérivation est la même :

4- *Enonce la loi des nœuds dans un circuit électrique ? (1pts)*

Exercice n°2 : 8pts

Partie A :

1- *Déterminer la valeur de la résistance de chacun des conducteurs ohmiques suivants : (1.5pts)*



$R_1 = \dots\dots\dots$

$R_2 = \dots\dots\dots$

$R_3 = \dots\dots\dots$

2- *déterminer les trois couleurs des anneaux d'un conducteur ohmique*

Sachant que sa résistance est de $R = 1M\Omega$. (1.5pts)

Données :

couleurs	Noir	Marron	Rouge	orange	jaune	Vert	Bleu	Violet	Gris	blanc
nombre	0	1	2	3	4	5	6	7	8	9

Partie B : *On considère le circuit suivant dont Les trois lampes sont différentes.*

I) **Etude de l'intensité :**

1- Quelle est la relation mathématique entre les intensités I_g , I_1 et I_2 ? Quelle loi as-tu utilisé ? (1pts)

.....

2- On mesure $I_1 = 150 \text{ mA}$ et $I_2 = 0,1 \text{ A}$. Que vaut I_g ? (1pts)

.....

II) **Etude de la tension :**

On note U_g la tension aux bornes du générateur, et respectivement U_{L1} , U_{L2} et U_{L3} les tensions aux bornes des lampes L_1 , L_2 et L_3 .

1) Quelle est la relation mathématique entre les tensions U_g et U_{L1} ? (1pts)

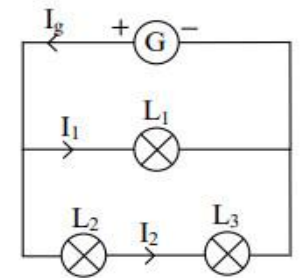
.....

2) Quelle est la relation mathématique entre U_g , U_{L2} et U_{L3} ? (1pts)

.....

3) On mesure $U_g = 6V$; $U_{L3} = 4V$. En déduire les valeurs de U_{L1} et U_{L2} ? (1pts)

.....



Exercice n°3 : 4pts

On considère le circuit ci-contre.

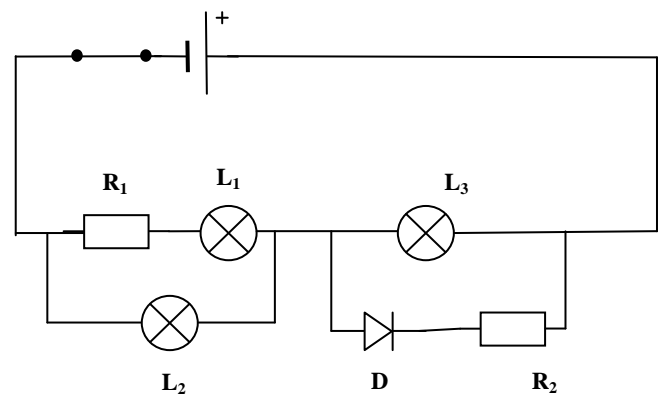
Données : $U_g = 12\text{ V}$, $U_{L2} = 5\text{ V}$, $U_{R2} = 4\text{ V}$
 $U_{L1} = 2\text{ V}$

1- Quelle est la tension aux bornes de l'interrupteur fermé. (1pts)

.....
.....

Calculer les tensions U_{R1} , U_{L3} et U_D . (3pts)

.....
.....
.....
.....
.....



☺ **Bon courage et bon chance** ☺