



3	مدة الإنجاز	علوم المهندس	المادة
3	المعامل	العلوم الرياضية "ب"	الشعبة أو المسلك

Constitution de l'épreuve

Volet 1 :	Présentation de l'épreuve	page 1.
Volet 2 :	Présentation du système	pages 2,3.
Volet 3 :	Substrat du sujet	pages 4, 5.
	Documents réponse D.Rep	pages 6, 7, 8, 9, 10, 11, 12.
	Documents ressources D.Res	pages 13, 14, 15, 16, 17, 18.

Volet 1 : Présentation de l'épreuve



Système à étudier :	Manipulateur de tubes en béton.
Durée de l'épreuve :	3 h.
Coefficient :	3.
Moyens de calcul autorisés :	Calculatrices scientifiques non programmables.
Documents autorisés :	Aucun.

- Vérifier que vous disposez bien de tous les documents de 1/18 à 18/18.
- Faire une lecture attentive afin de vous imprégner du sujet.
- Rédiger les réponses aux questions posées sur les documents réponse **D.Rep**.

NB : Tous les documents réponse D.Rep sont à rendre obligatoirement.

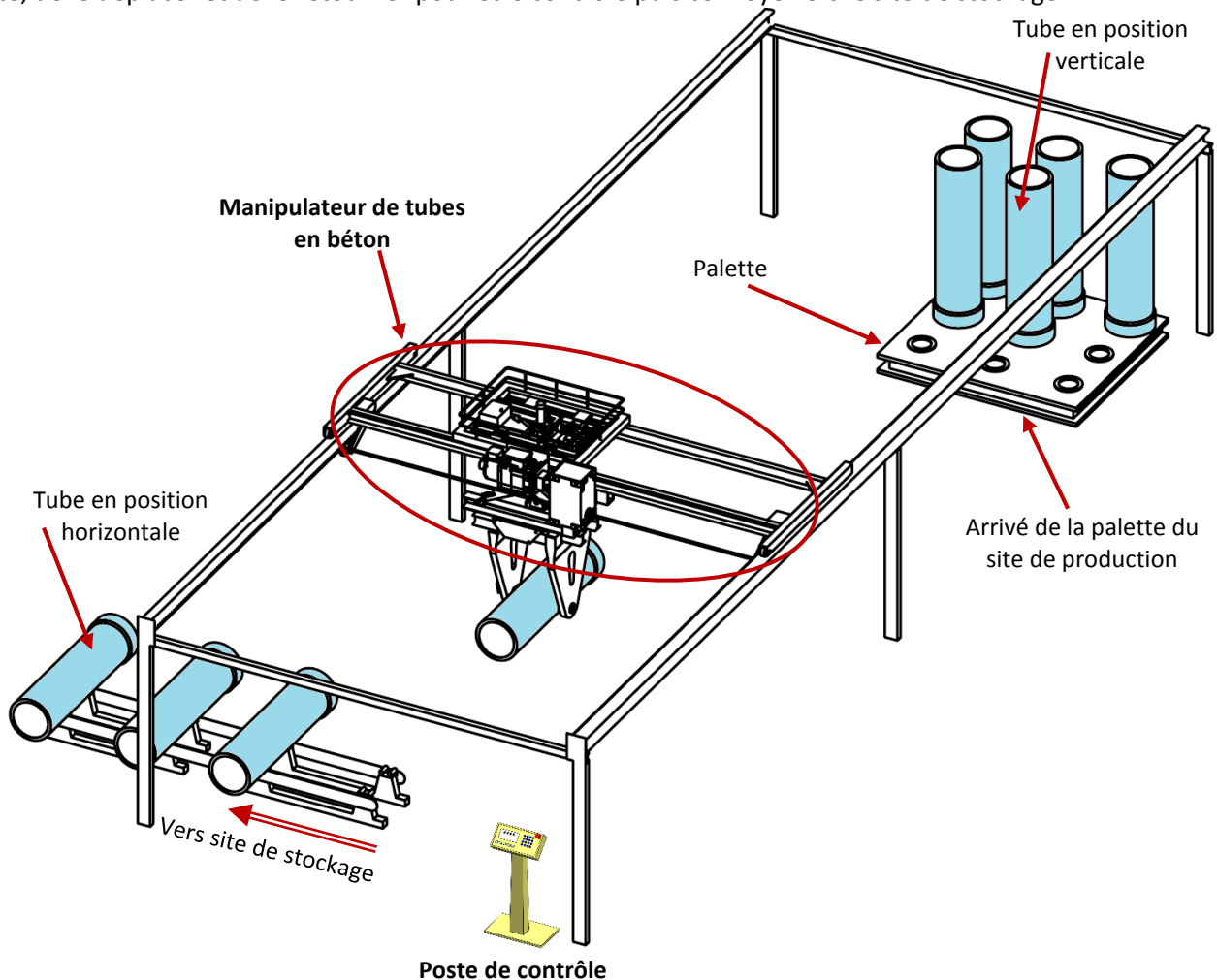
Volet 2 : Présentation du système

1. Mise en situation

Dans les usines modernes de fabrication de tubes en béton, tout le processus de production est automatisé, de la préparation initiale jusqu'au stockage des tubes.

Durant toutes les étapes de ce processus, le tube est produit en position verticale. Le contrôle et le stockage se font en position horizontale.

Le **manipulateur de tubes**, objet de notre étude, intervient avant l'étape de stockage. Il permet de saisir le tube de la palette, de le déplacer et de le retourner pour être contrôlé puis convoyé vers le site de stockage.



2. Constituants

Le manipulateur de tubes est constitué de (Voir documents ressources **D.Res 1** et **D.Res 2**) :

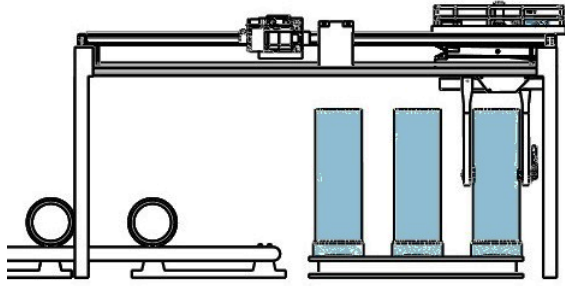
- un **chariot longitudinal** actionné par un moteur asynchrone triphasé **M1** avec sa commande pour varier la vitesse de rotation. Un système de transmission de mouvement et un capteur de vitesse **DT** (Dynamo tachymétrique) ;
- un **chariot transversal** actionné par un moteur asynchrone triphasé **M2** avec sa commande pour varier la vitesse de rotation. Un système de transmission de mouvement et un capteur de position (Codeur incrémental) ;
- un **ciseau de levage**, qui permet de faire descendre le tube, actionné par un vérin hydraulique **V1** ;
- une **pince de serrage** pour serrer/desserrer le tube, actionnée par deux vérins hydrauliques **V2** et **V3** ;
- deux **plateaux rotatifs** pour pivoter le tube. L'un des deux est actionné par deux vérins hydrauliques de pivotement **V4** et **V5** et est appelé **plateau rotatif moteur** ;
- des capteurs de présence de tube, des capteurs de positions et de fin de course pour limiter les mouvements ;
- un automate programmable industriel (**API**).

3. Fonctionnement (voir figures ci-dessous)

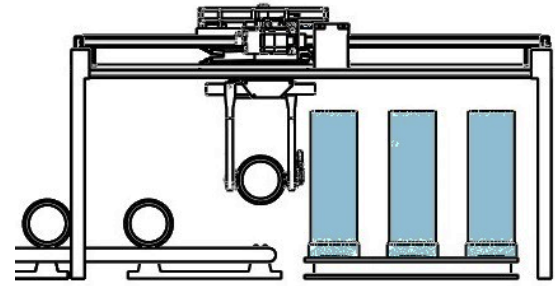
Le cycle de fonctionnement du manipulateur est le suivant :

- **1^{ère} étape :** La sélection du tube de la palette et son **serrage** par la pince de serrage.
- **2^{ème} étape :** Le **déplacement** en même temps du tube longitudinalement et transversalement, et le **pivotement de 90°** qui se fait à mi-course pour arriver à la position finale.
- **3^{ème} étape :** La **descente du tube** sur le convoyeur de stockage.
- **4^{ème} étape :** Le **desserrage du tube** et le retour du manipulateur afin de répéter le cycle pour le tube suivant.

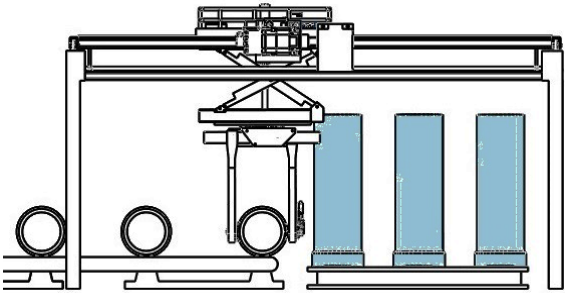
1^{ère} étape : Sélectionner et serrer le tube



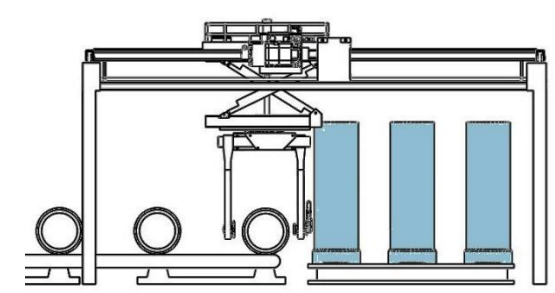
2^{ème} étape : Déplacer et pivoter le tube



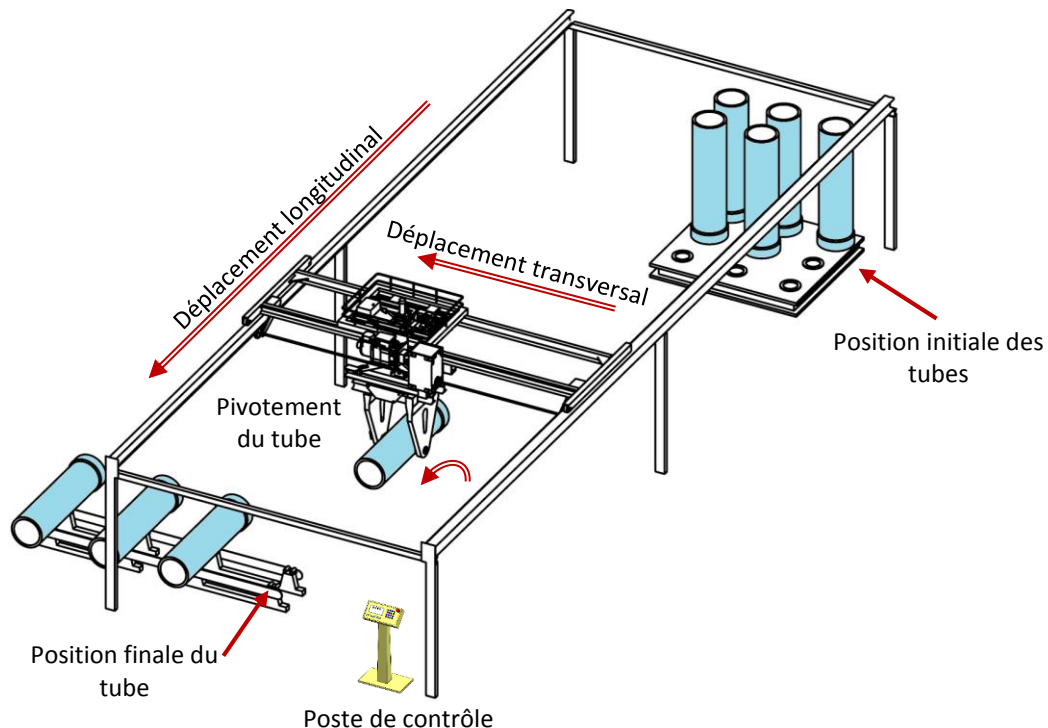
3^{ème} étape : Descendre le tube



4^{ème} étape : Desserrer le tube



Détail de la 2^{ème} étape



Volet 3 : Substrat du sujet

Situation d'évaluation n°1

6,5 Pts

Une société de fabrication de tubes en béton a reçu une commande pour fabriquer des tubes de masse de **5 tonnes**. Le manipulateur installé permet de transporter, entre les différents postes, des tubes selon le **CdCF** du document ressource **D.Res 1**.

Dans le but de vérifier certaines caractéristiques mécaniques, hydrauliques et électriques des actionneurs du manipulateur, une appréhension du système et de son environnement par l'exploitation des outils de l'analyse fonctionnelle est nécessaire. Pour cela, on vous demande de réaliser les tâches suivantes :

Tâche n°1 : Expression du besoin, identification de la fonction principale et recherche des fonctions de service du manipulateur.

A partir du volet n°2 «**Présentation du système**», des documents ressources **D.Res 1** et **D.Res 2** et sur le document réponse **D.Rep 1**.

Q.01. Répondre aux questions qui permettent d'exprimer le besoin.

0,75pt.

Q.02. Compléter le digramme pieuvre ainsi que le tableau des fonctions de service du manipulateur.

1,50pt.

Tâche n°2 : Identification des solutions constructives utilisées dans la chaîne fonctionnelle et celles permettant de réaliser la fonction «**FT2**» et «**FT5**».

A partir du volet n°2 «**Présentation du système**», des documents ressources **D.Res 1**, **D.Res 2** et **D.Res 5**.

Sur les documents réponse **D.Rep 1** et **D.Rep 2** :

Q.03. Compléter la chaîne fonctionnelle du manipulateur.

1,75pt.

Q.04. Compléter le FAST partiel relatif à la fonction «**FT2**».

1,50pt.

Q.05. Compléter le FAST partiel relatif à la fonction «**FT5**».

1,00pt.

Situation d'évaluation n°2

6 Pts

En vue de vérifier les performances du système existant pour pouvoir manipuler des tubes de **5 tonnes**, il est nécessaire de déterminer la puissance du moteur **M1** d'entraînement du chariot longitudinal, de choisir le variateur qui le commande et d'étudier partiellement le système d'affichage de la vitesse de déplacement. A ce propos, effectuer les tâches suivantes :

Tâche n°1 : L'augmentation de la masse des tubes (**5 tonnes**) a pour conséquence, un accroissement de la force totale **F** nécessaire pour déplacer le chariot longitudinal (soit **F = 17656 N**) à la vitesse de déplacement maximale **V = 120 m/min** (Voir document ressources **D.Res 3**). Dans ces conditions, la validation du moteur **M1** nécessite le calcul de certains paramètres. Pour cela répondre aux questions suivantes :

A partir des documents ressources **D.Res 3** et **D.Res 4**.

Sur le document réponse **D.Rep 3**.

Q.06. Calculer la puissance **Pc** en (**W**) nécessaire pour déplacer le chariot longitudinal.

0,50pt.

Q.07. Calculer la puissance **Pm** en (**W**) que doit développer le moteur **M1**.

0,25pt.

Q.08. Calculer la vitesse de rotation maximale ω_1 en (**rad/s**) du **pignon 1**, en déduire **N1** en (**tr/min**).

0,50pt.

Q.09. Calculer le rapport de réduction **k** du réducteur.

0,25pt.

Q.10. En déduire **Nm** en (**tr/min**).

0,25pt.

Q.11. Le moteur **M1** est-il capable de déplacer le manipulateur avec cette augmentation de la masse des tubes ? Justifier.

0,50pt.

Q.12. A partir de l'extrait du catalogue constructeur donner le type du moteur **M1**. (La valeur la plus proche)

0,25pt.

Q.13. La transmission de puissance du moteur **M1** vers le réducteur se fait par un accouplement élastique, donner son schéma et justifier son emploi.

0,50pt.

Tâche n°2 : La souplesse de la commande du moteur **M1** (démarrage, arrêt et freinage) nécessite le choix d'un variateur de vitesse adéquat. Pour cela on vous demande de répondre aux questions suivantes :

A partir du document ressources **D.Res 4** et sur le document réponse **D.Rep 4**.

Q.14. Compléter les cases vides du circuit de puissance par : un sectionneur porte fusible, un contacteur, un relais thermique et un pont de diodes. 1,00pt.

Q.15. A partir de l'extrait du catalogue constructeur choisir la référence du variateur de vitesse adéquat. 0,25pt.

Tâche n°3 : Pour une bonne stabilité des tubes de **5 tonnes** lors du déplacement du chariot longitudinal (problème de basculement), la vitesse **V** ne doit pas dépasser **100 m/min** qui correspond à une vitesse du moteur **Nm = 2161 tr/min**. On envisage d'afficher cette vitesse de rotation à l'aide d'un afficheur sept segments. A ce propos on vous demande de répondre aux questions suivantes :

A partir du document ressources **D.Res 4** et sur les documents réponse **D.Rep 4** et **D.Rep 5**.

Q.16. Calculer la valeur de la tension **U_{DT}** en (V) délivrée par la dynamo tachymétrique **DT** pour la vitesse de rotation **Nm = 2161 tr/min**. 0,25pt.

Q.17. Préciser le type du signal à la sortie de la dynamo tachymétrique **DT**. 0,25pt.

Q.18. Compléter le tableau de Karnaugh de la variable de sortie (**b**) de l'afficheur puis déduire son équation. 0,25pt.

Q.19. Traduire l'équation du segment «**b**» en logigramme. 1,00pt.

Situation d'évaluation n°3

7,5 Pts

Le tube subit un pivotement de 90° lors de son déplacement du poste de chargement (position verticale) vers le poste de contrôle (position horizontale). L'étude du système responsable de ce pivotement est indispensable pour vérifier son aptitude à pivoter les tubes de masse de **5 tonnes**. Pour cela on vous demande de réaliser les tâches suivantes :

Tâche n°1 : Pour une vérification des performances des vérins **V4** et **V5**, une étude préliminaire a montré que la force **Fv** nécessaire pour pivoter de 90° un tube de **5 tonnes** doit dépasser **F_{th} = 45000 N**. On demande de répondre aux questions suivantes :

A partir du document ressources **D.Res 5** et sur les documents réponse **D.Rep 5** et **D.Rep 6**.

Q.20. Quel est le vérin qui doit fournir l'effort nécessaire pour réaliser ce pivotement (rotation du pignon **73** dans le **sens 1**) ? 0,25pt.

Q.21. Ce vérin utilisé est-il capable de fournir cette force ? Justifier. 0,75pt.

Q.22. Calculer le déplacement **Cx** en (mm) de la tige du vérin nécessaire pour pivoter le tube de 90°. 0,50pt.

Q.23. Déduire la vitesse de déplacement du vérin **Vd** en (m/s) sachant que la durée du pivotement est **t_d = 3 s**. 0,25pt.

Q.24. Parmi les vérins de la liste du document ressources **D.Res 5**, choisir la **Référence** du vérin capable de pivoter un tube de **5 tonnes**. 0,50pt.

Tâche n°2 : L'objectif de cette tâche est d'étudier partiellement le circuit de puissance des vérins **V4** et **V5**. Pour cela, on vous demande de répondre aux questions ci-dessous :

A partir du document ressources **D.Res 5** et sur le document réponse **D.Rep 6**.

Q.25. Donner le nom complet du distributeur **4Y2**. 0,25pt.

Q.26. Compléter le schéma hydraulique de puissance des vérins **V4** et **V5** dans la position relative au **Sens 2**. 1,00pt.

Tâche n°3 : L'objectif de cette tâche est l'étude des solutions constructives utilisées dans le plateau moteur. Pour cela répondre aux questions suivantes :

A partir du document ressources **D.Res 6** et sur les documents réponse **D.Rep 6** et **D.Rep 7**.

Q.27. Compléter le tableau des classes d'équivalence du plateau moteur. 0,50pt.

Q.28. Donner le nom de la liaison entre les classes **A** et **B**. Quelle solution constructive a-t-on choisie pour la réaliser ? 0,50pt.

Q.29. Compléter le tableau par le repère des pièces entre lesquelles il y a une liaison encastrement et préciser la solution constructive utilisée. 1,00pt.

Q.30. Dessin de l'arbre d'entraînement **71** : 2,00pts.

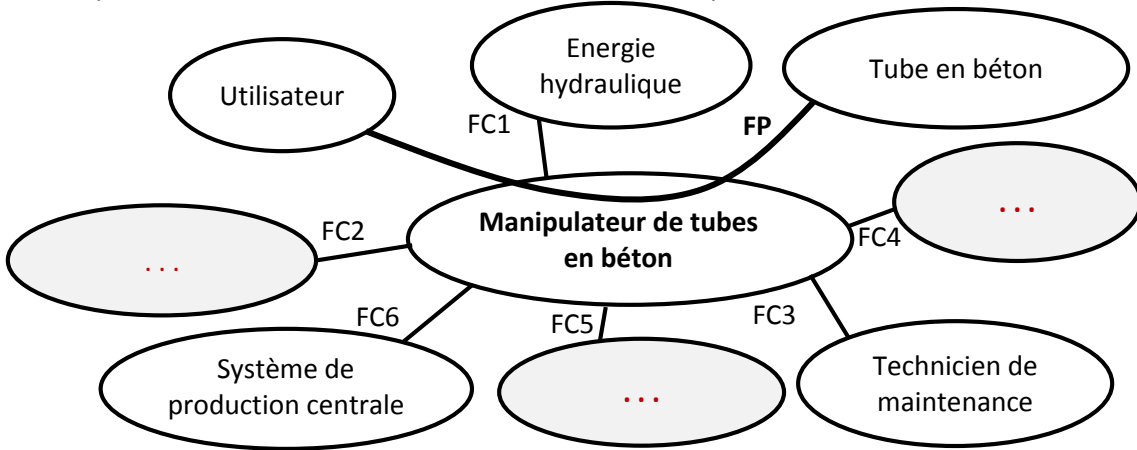
- Compléter la vue de dessus.
- Compléter les deux sections sorties à l'emplacement indiqué.

D.Rep 1

Q.01. Questions qui permettent d'exprimer le besoin. /0,75

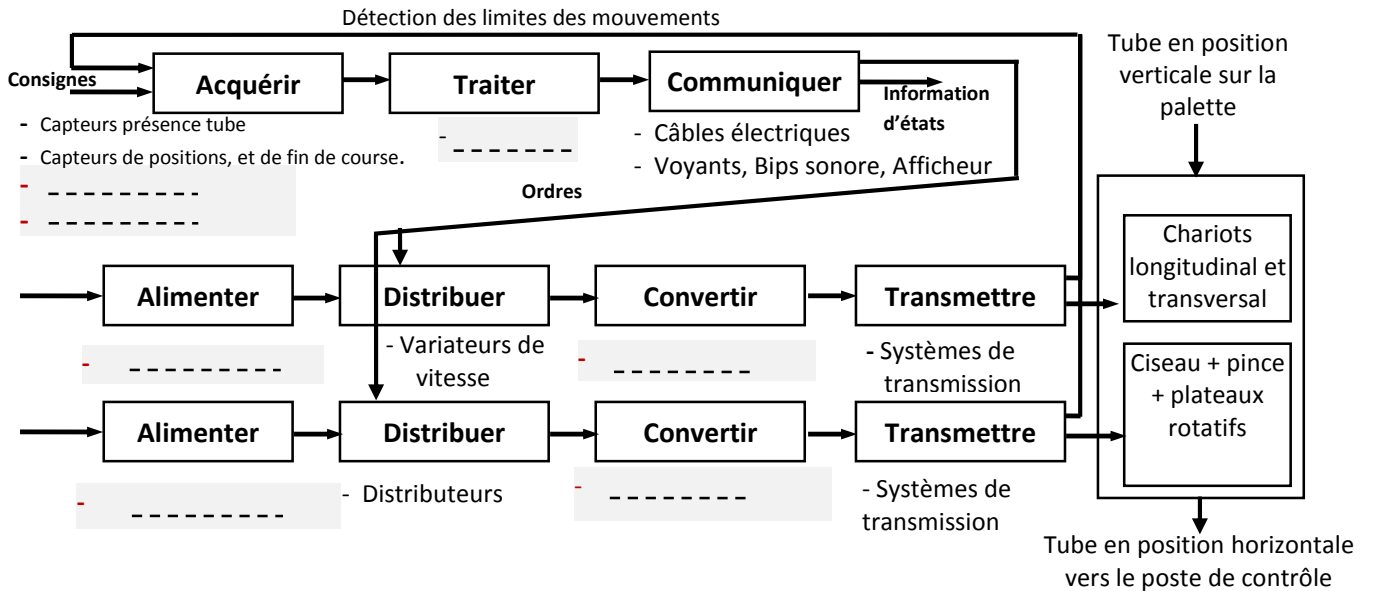
A qui rend-il service ?	
Sur quoi agit-il ?	
Dans quel but ?	

Q.02. Diagramme pieuvre et tableau des fonctions de service du manipulateur. /1,5



FP	...
FC1	Utiliser l'énergie hydraulique
FC2	S'intégrer à l'environnement industriel
FC3	Faciliter la tâche de maintenance
FC4	Respecter les normes de sécurité
FC5	...
FC6	...

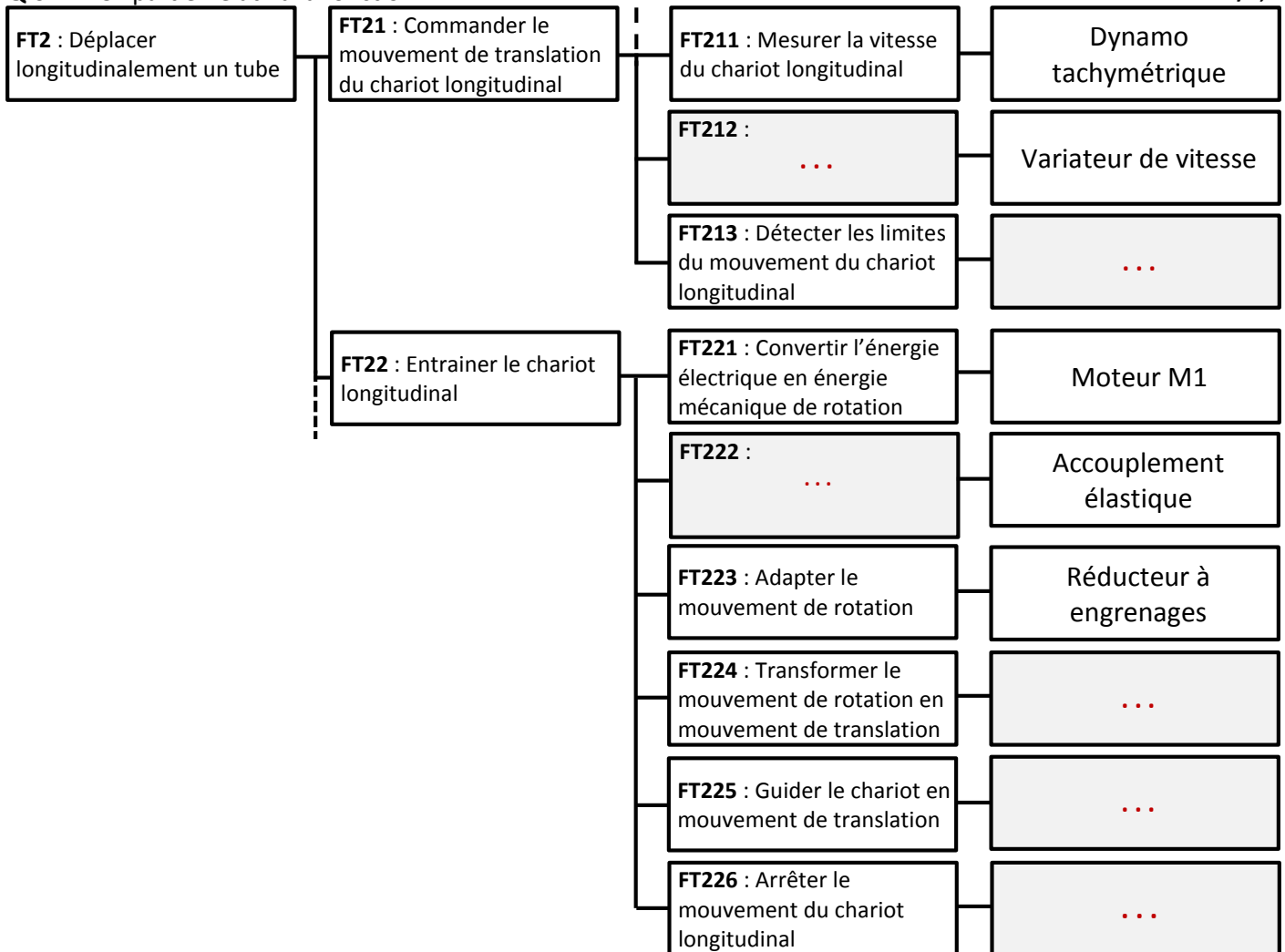
Q.03. Chaîne fonctionnelle du manipulateur. /1,75



D.Rep 2

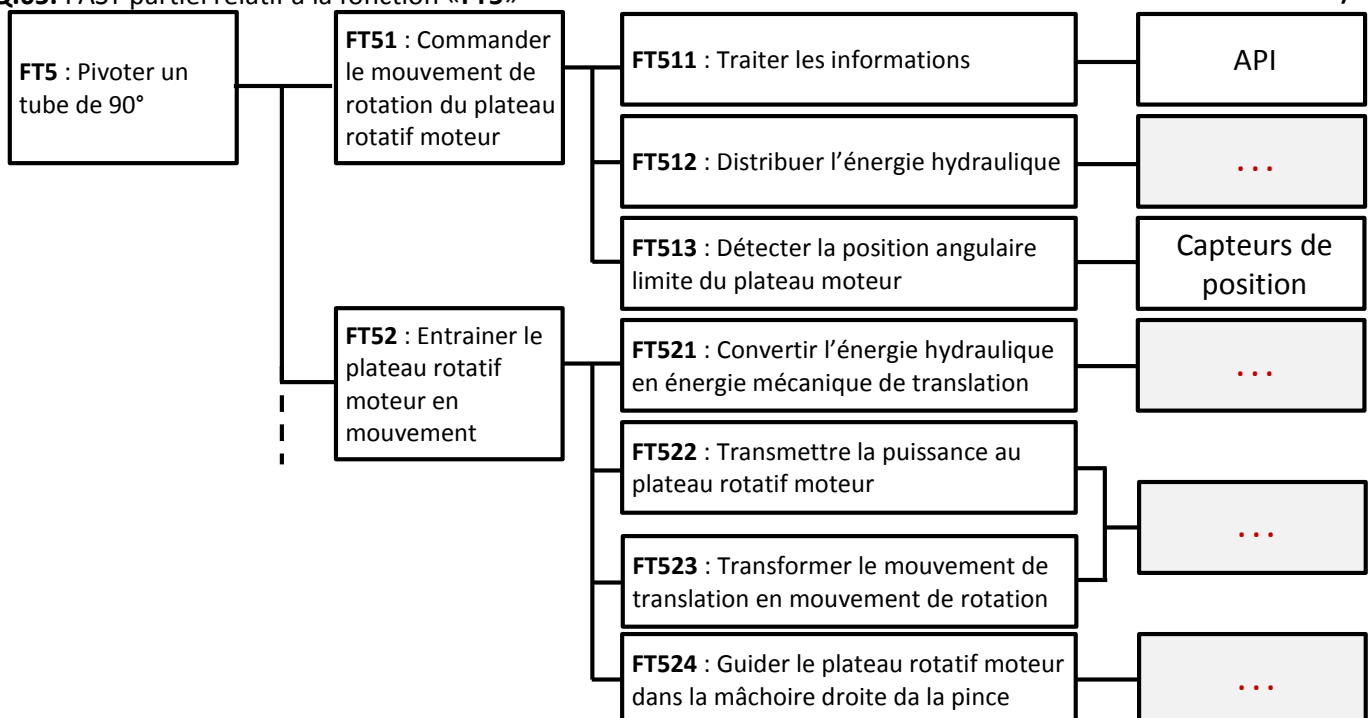
Q.04. FAST partiel relatif à la fonction «FT2».

/1,5



Q.05. FAST partiel relatif à la fonction «FT5»

/1



D.Rep 3

Q.06. La puissance P_c en (W) nécessaire pour déplacer le chariot longitudinal. /0,5

Q.07. La puissance P_m en (W) que doit développer le moteur M_1 . /0,25

Q.08. La vitesse de rotation maximale ω_1 en (rad/s) et N_1 en (tr/min) du pignon 1. /0,5

Q.09. Le rapport de réduction k du réducteur. /0,25

Q.10. Déduction de N_m en (tr/min). /0,25

Q.11. Validation du choix du moteur M_1 et justification. /0,5

Q.12. Le type du moteur M_1 . /0,25

Q.13. Schéma de l'accouplement élastique et justification de son emploi. /0,5

Schéma	Justification

D.Rep 6

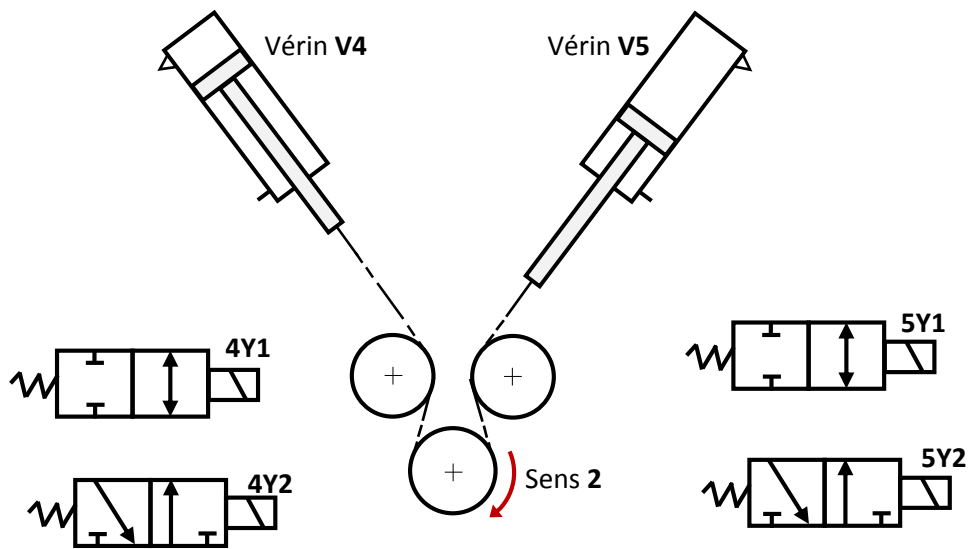
Q.24. Référence du vérin capable de pivoter les tubes de **5 tonnes**. /0,5

--	--

Q.25. Le nom complet du distributeur **4Y2**. /0,25

--	--

Q.26. Le schéma hydraulique de puissance des vérins **V4** et **V5** dans la position relative au **Sens 2**.



Q.27. Classes d'équivalence **A** et **B** du plateau moteur. /0,5

A	67,	
B	73,	

Q.28. Nom de la liaison entre les classes **A** et **B** et solution constructive choisie pour la réaliser. /0,5

Nom de la liaison	Solution constructive choisie pour la réaliser

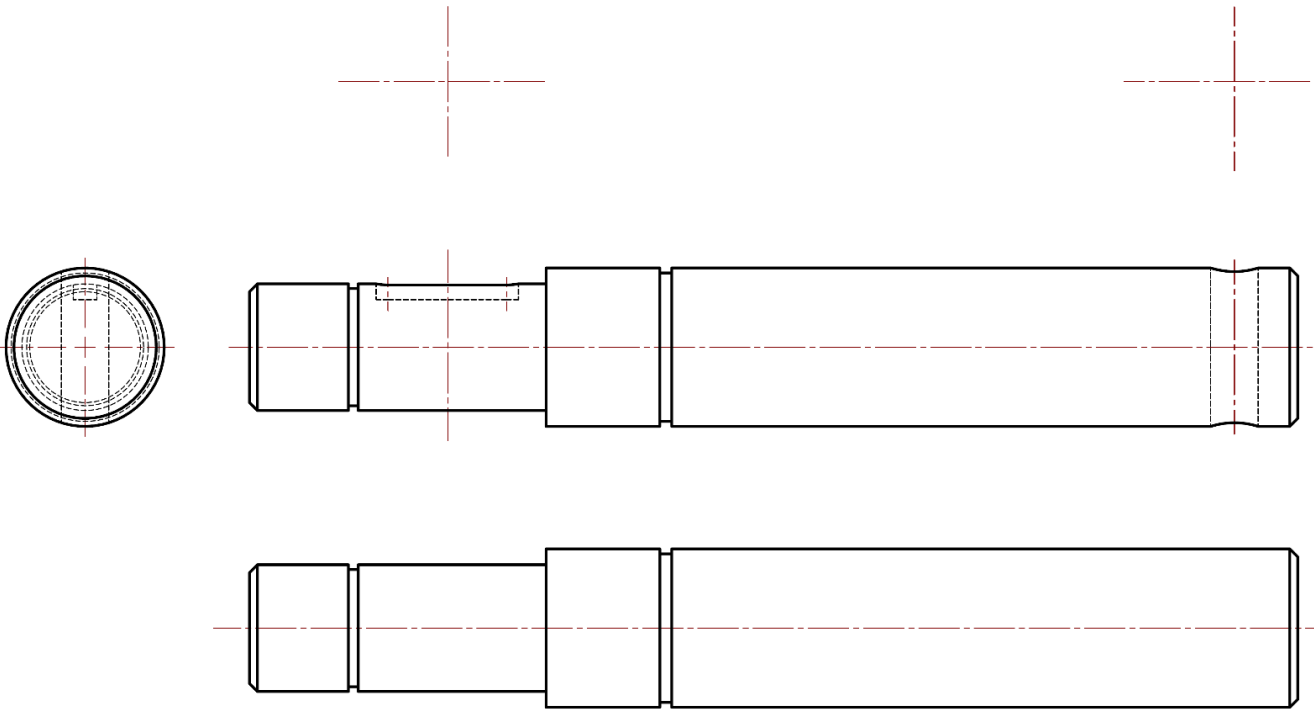
Q.29. Tableau des repères des pièces entre lesquelles il y'a une liaison encastrement et solution constructive utilisée. /1

Pièces	Nom de la liaison	Solution constructive utilisée
65 et 66	Encastrement	Par vis d'assemblage
	Encastrement	
	Encastrement	

D.Rep 7

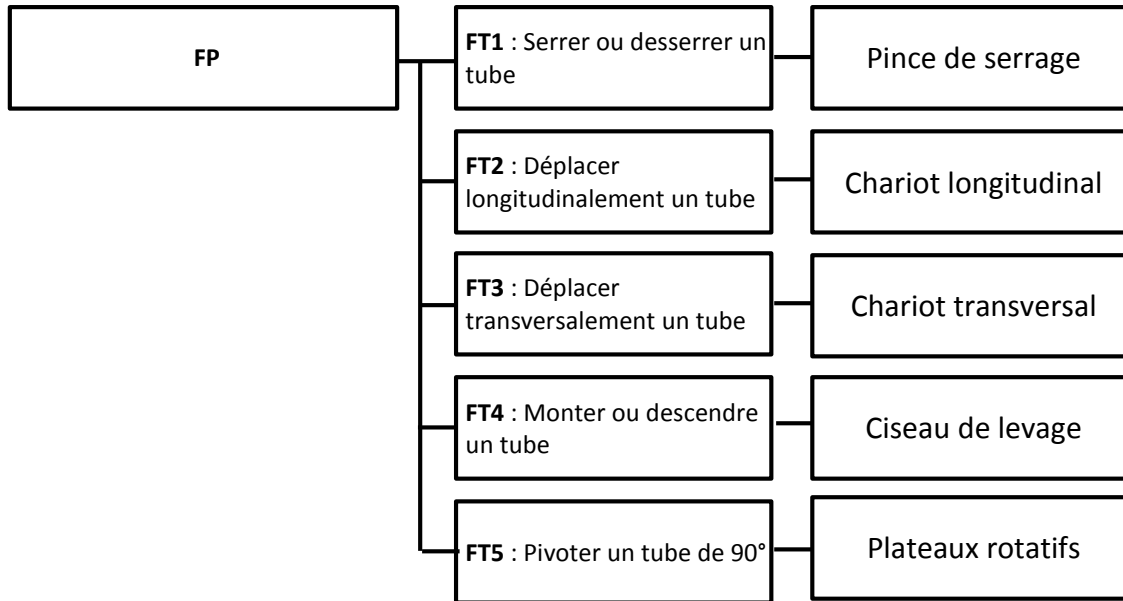
Q.30. Dessin de l'arbre d'entrainement 71.

/2



D.Res 1

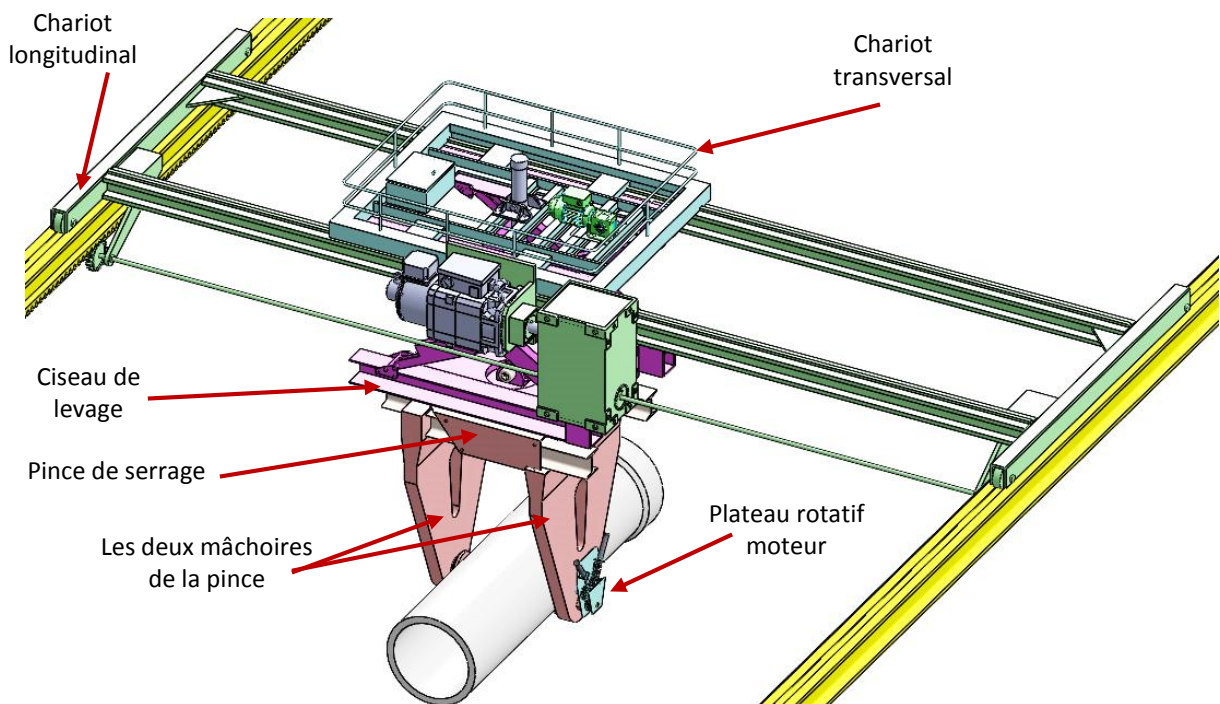
FAST du manipulateur de tubes en béton



Extrait du CdCF du manipulateur de tubes en béton

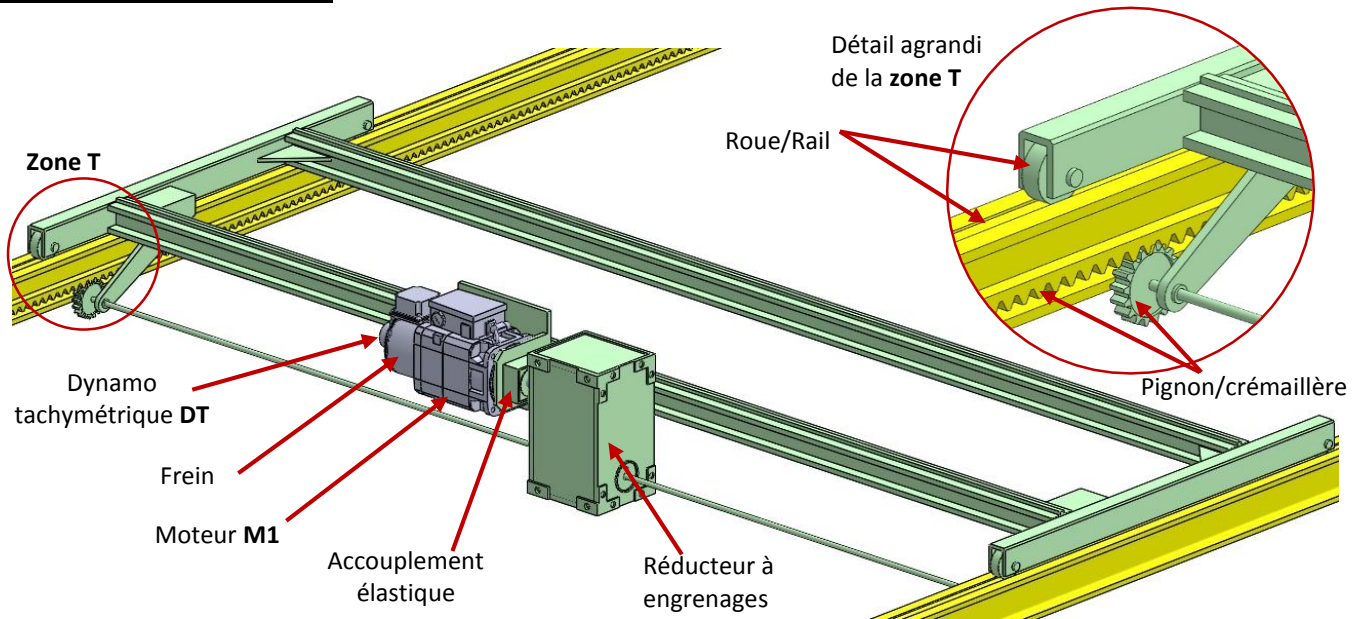
Fonction	Critères	Niveau	Flexibilité
FP	Masse du tube maximale	4 tonnes	
	Dimensions du tube en mm ($\varnothing_{d_{int}}$, $\varnothing_{d_{ext}}$, Longueur)	$\varnothing 1200 \times \varnothing 1500 \times 2440$	
	Vitesse de déplacement maximale	120 m/min	
	Durée de déplacement	20 s maximum	F0

Vue générale 3D du manipulateur de tubes

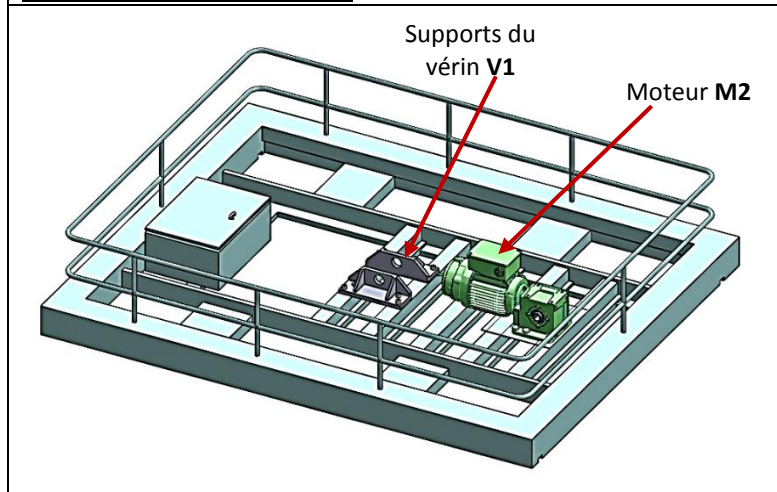


D.Res 2

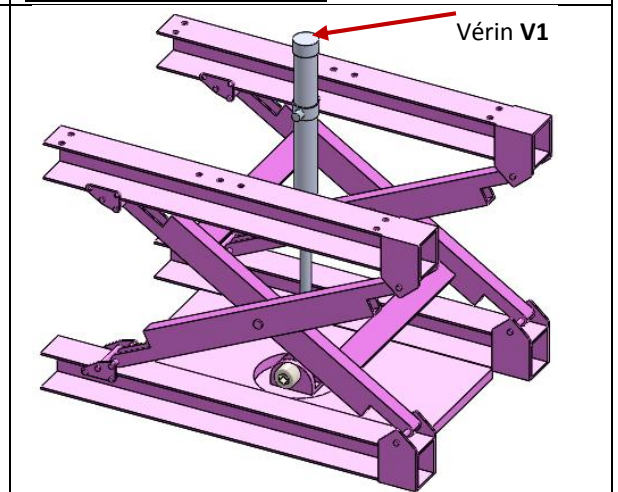
Vue 3D du Chariot longitudinal



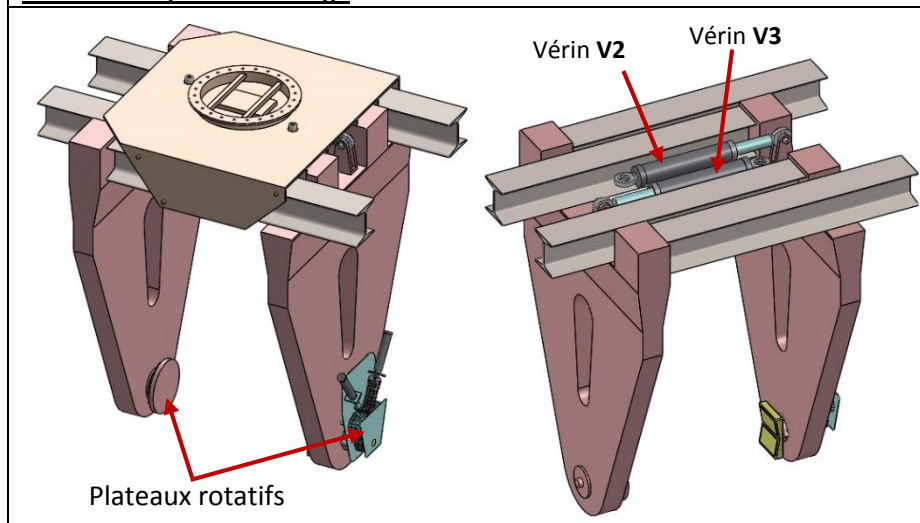
Vue 3D du Chariot transversal



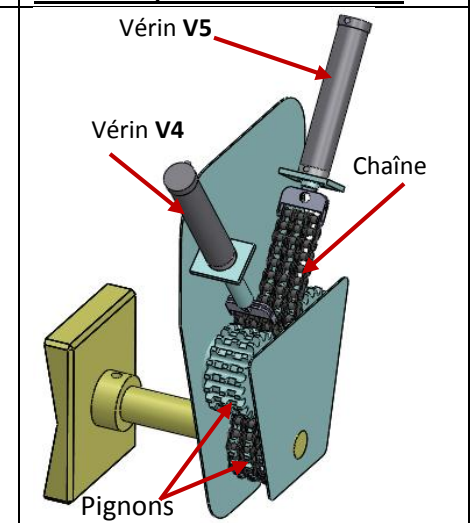
Vue 3D du ciseau de levage



Vue 3D de la pince de serrage

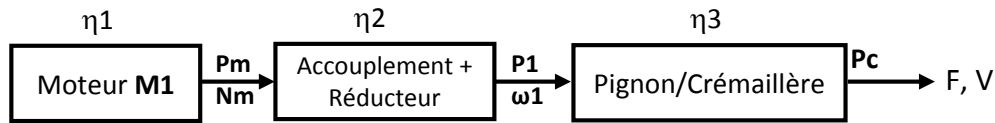


Vue 3D du plateau rotatif moteur



D.Res 3

Schéma synoptique de la chaîne de transmission du chariot longitudinal



Caractéristiques du système Pignon/Crémaillère

Pignon 1 : $Z_1 = 25$ dents.
 $m = 6,25$ mm.

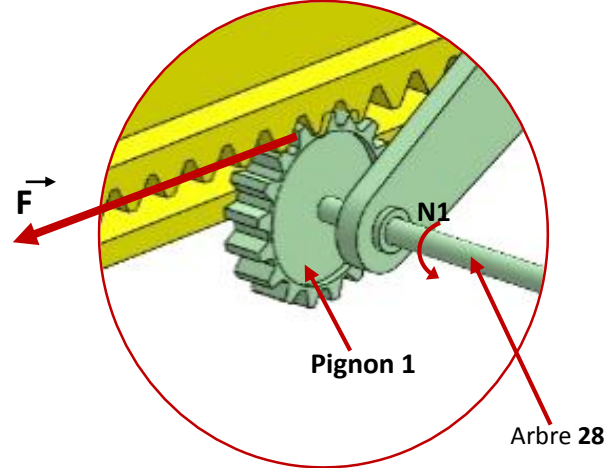
Crémaillère : Longueur $L = 18000$ mm.
 $m = 6,25$ mm.

Rendement : $\eta_3 = 85\%$.

Vitesse maximale du chariot longitudinal
 $V = 120$ m/min.

$F = 17656$ N.

La force F nécessaire au déplacement du chariot longitudinal ramenée sur le pignon 1, et appliquée à son diamètre primitif.



Caractéristiques du moteur M1 et du réducteur du chariot longitudinal

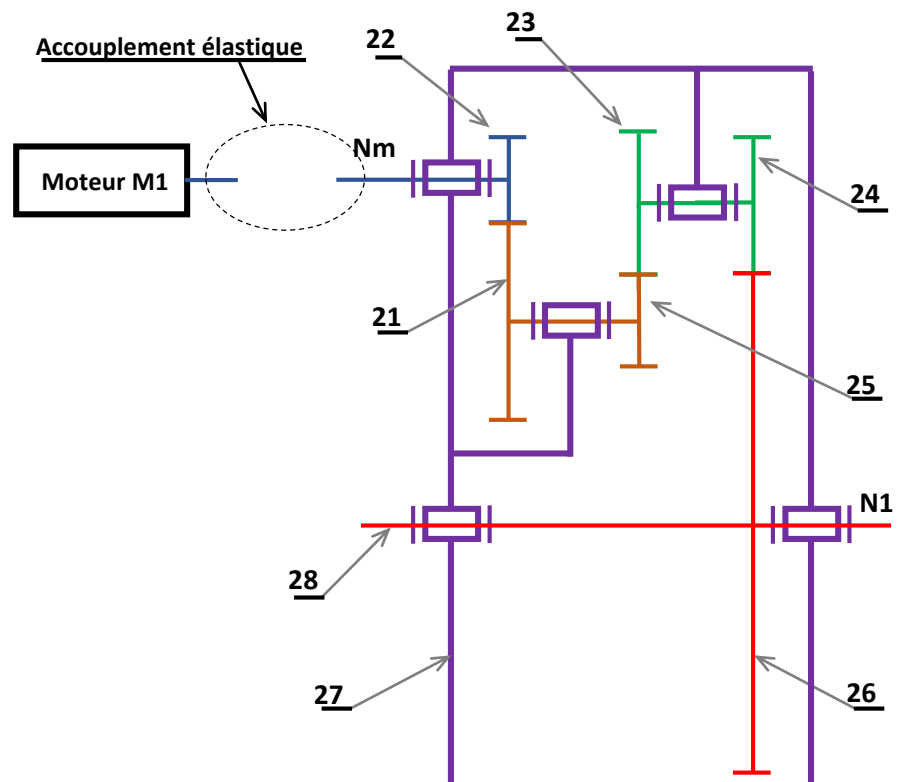
Moteur M1

- Puissance utile : 44 kW
- Vitesse nominal : 2958 tr/min
- Rendement η_1 : 92,7%.

Réducteur à 3 étages

Rendement $\eta_2 = 92\%$.

- $Z_{21} = 39$ dents
- $Z_{22} = 20$ dents
- $Z_{23} = 30$ dents
- $Z_{24} = 24$ dents
- $Z_{25} = 17$ dents
- $Z_{26} = 80$ dents



+

D.Res 4
Extrait du catalogue d'un constructeur de moteur asynchrone

Moteur asynchrone 2 pôles-3000 tr/min- IP 55- Classe F RESEAU 230/400 V 50Hz

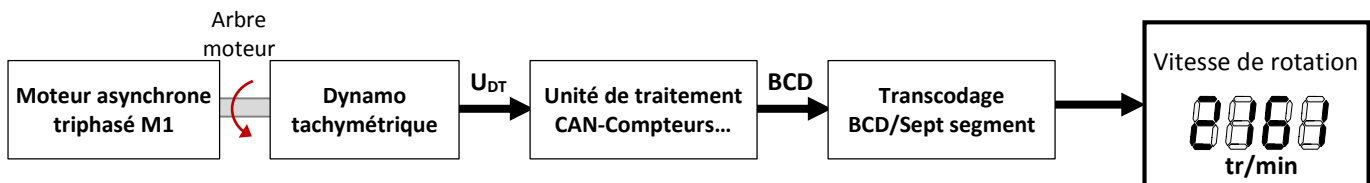
Type	Puissance nominale En kW	Vitesse nominale En tr/min	Intensité nominale En A	Facteur de puissance	Rendement
LS 132 S	5,5	2920	10,9	0,88	83
LS 200 L	37	2960	63,5	0,91	92,5
LS 250 MP	55	2965	92	0,92	93,4
LS 280 SP	75	2975	125	0,92	94,3

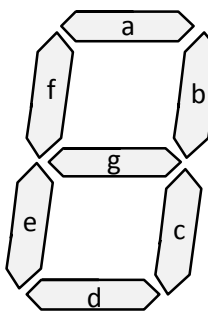




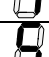



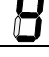

Extrait du catalogue d'un constructeur de variateur de vitesse (Altivar 71)

Puissance utile en KW	Courant maximal permanent en A	Masse En Kg	Référence
5,5	14,3	16,400	ATV71E5U55N4
45	94	67,400	ATV71E5D45N4
55	116	67,400	ATV71E5D55N4
75	160	67,400	ATV71E5D75N4

Caractéristiques de la dynamo tachymétrique DT

constante de la f.é.m. (Ke en V/tr/min)	Ke = 7.10⁻³
---	-------------------------------

Schéma fonctionnel du système d'affichage de la vitesse de rotation du moteur M1

Table de vérité de l'afficheur 7 segments

Nomination des segments	Affichage segments	Variables d'entrée				Variables de sorties : Segments						
		Q _D	Q _C	Q _B	Q _A	a	b	c	d	e	f	g
		0	0	0	0	1	1	1	1	1	1	0
		0	0	0	1	0	1	1	0	0	0	0
		0	0	1	0	1	1	0	1	1	0	1
		0	0	1	1	1	1	1	1	0	0	1
		0	1	0	0	0	1	1	0	0	1	1
		0	1	0	1	1	0	1	1	0	1	1
		0	1	1	0	1	1	1	1	1	1	1
		0	1	1	1	1	1	1	0	0	0	0
		1	0	0	0	1	1	1	1	1	1	1
		1	0	0	1	1	1	1	1	0	1	1

D.Res 5

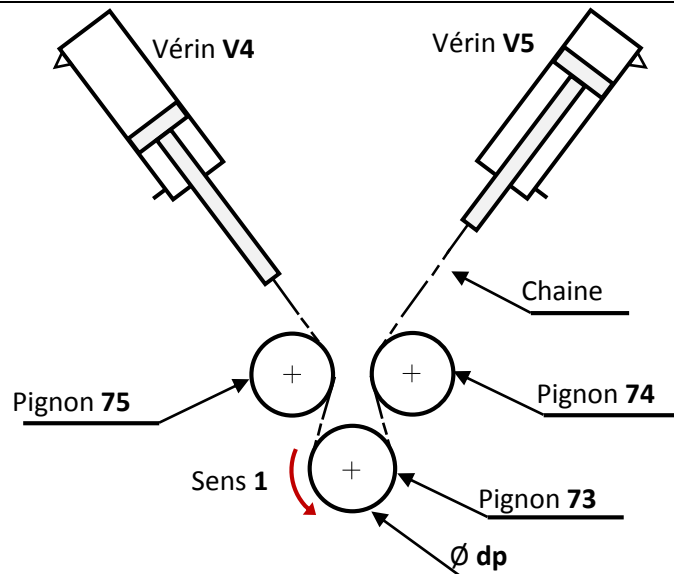
Caractéristiques des actionneurs du plateau rotatif moteur

Pression d'alimentation hydraulique $P = 160$ bars.

Vérin V4 et V5 à simple effet

- Course maximale : $C = 100$ mm
- Diamètre du piston : $D = 63$ mm
- Diamètre de la tige : $d = 36$ mm

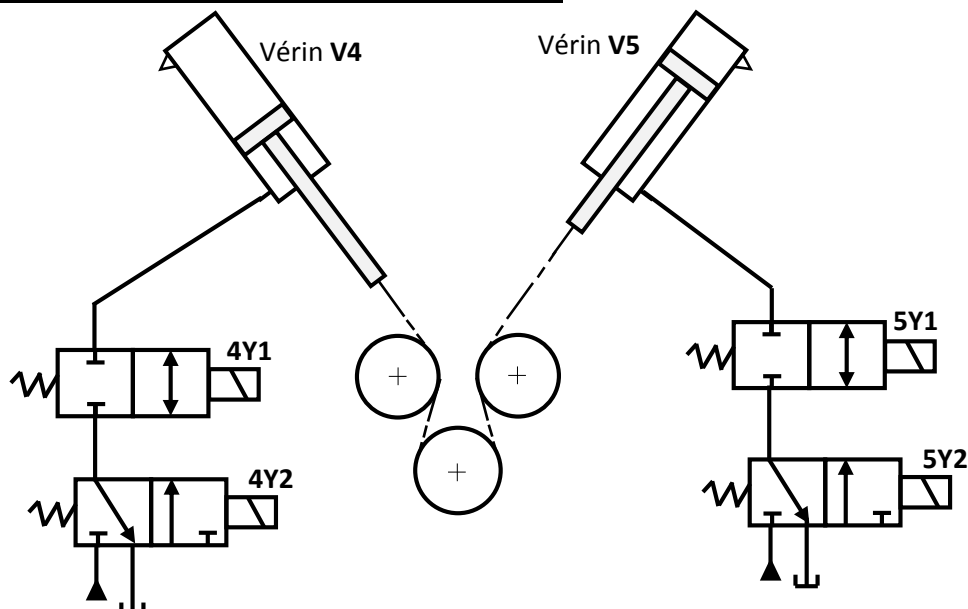
Pignons 73, 74, 75

 $\varnothing dp = 120$ mm $Z_{73} = 20$ dents $Z_{74} = 20$ dents $Z_{75} = 20$ dents

Extrait du catalogue d'un constructeur de vérins à simple effet

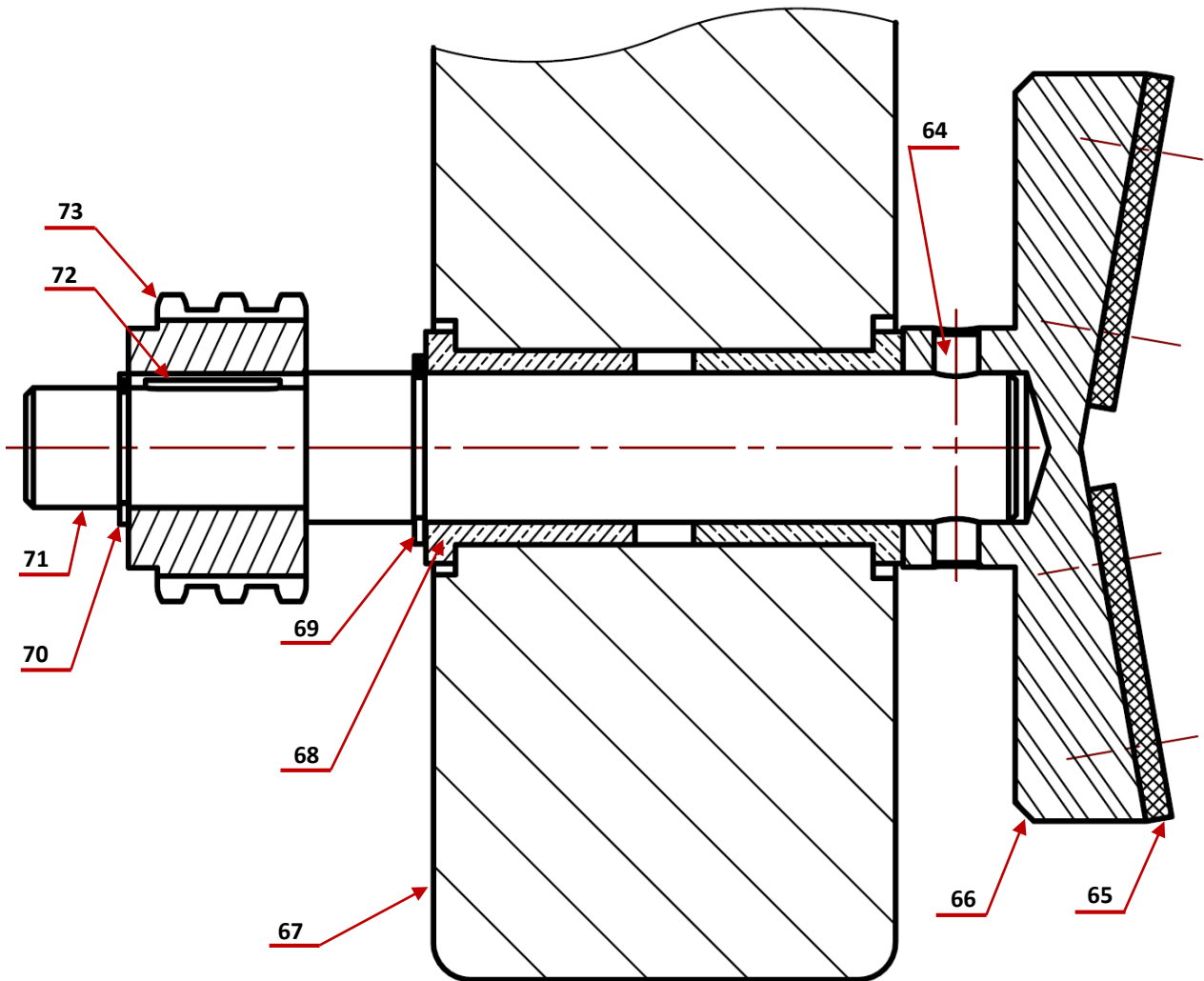
\varnothing de la tige (mm)	\varnothing du piston (mm)	Course maximale (mm)	F_v (en kN)	Vitesse maximale (m/s)	Poids (Kg)	Référence (CDL1MF3)
36	63	90	33,57	0,4	8,44	366390
36	63	100	33,57	0,4	8,55	3663100
45	80	80	54,95	0,4	15,10	458080
45	80	90	54,95	0,4	15,20	458090
45	80	110	54,95	0,4	15,30	4580110
56	100	80	86,21	0,3	24,2	5610080
56	100	90	86,21	0,3	24,4	5610090

Schéma du circuit de puissance des vérins du plateau rotatif moteur

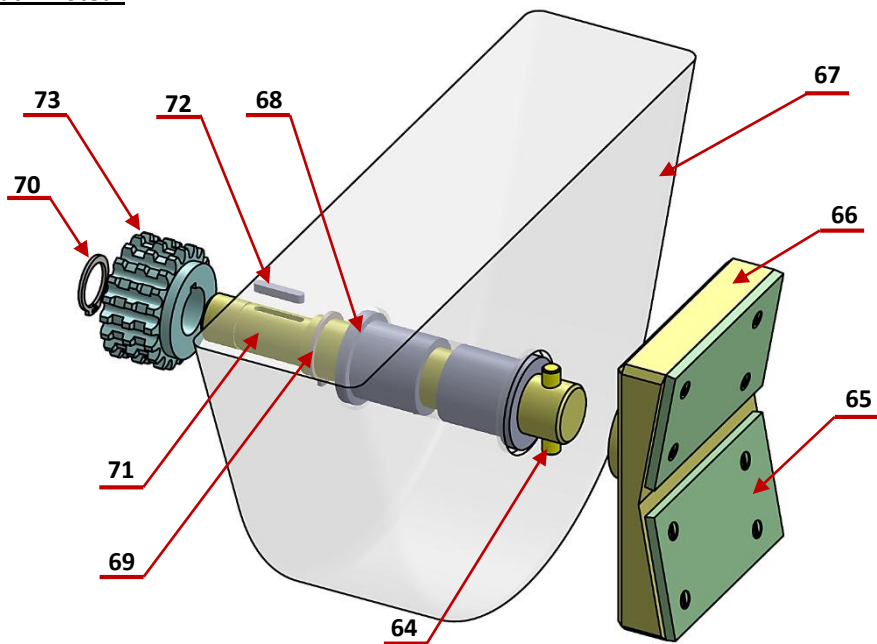


D.Res 6

Dessin du plateau rotatif moteur



Vue 3D du plateau rotatif moteur





3	مدة الإنجاز	علوم المهندس	المادة
3	المعامل	العلوم الرياضية "ب"	الشعبة أو المسلك

Élément de corrigé

Nota :

Chers correcteurs veuillez respecter impérativement les consignes suivantes concernant quelques questions du sujet.

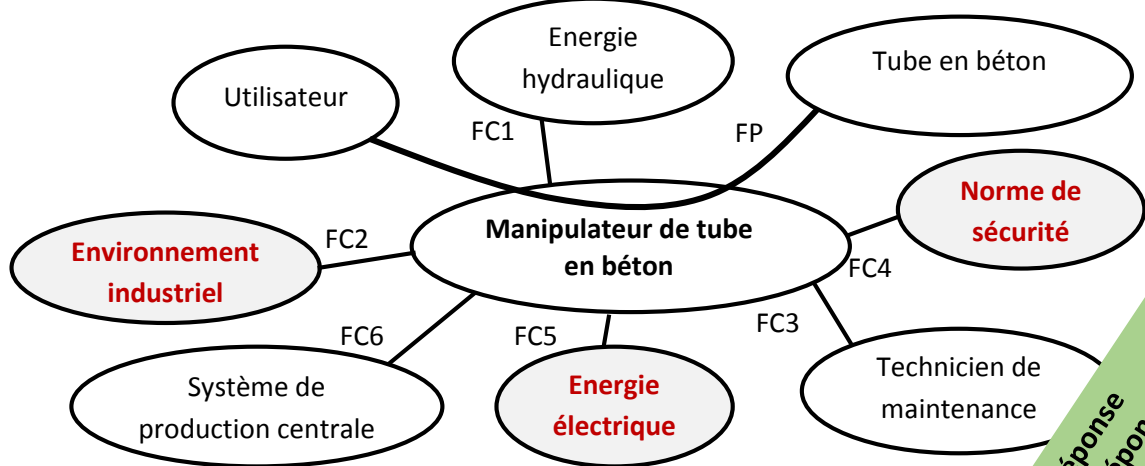
- Q.03.** L'élève doit répondre à la fonction convertir par :
- **Moteur M1 et M2** pour mériter 0,25, (En absence d'un actionneur la note doit être 0).
 - **Vérins V1, V2, V3, V4, V5** pour mériter 0,25 (En absence d'un actionneur la note doit être 0).
- Q.14.** Les **4 diodes** du pont de diodes doivent être placées correctement (toutes les quatre) pour mériter la note de 0,25 (la schématisation de 3 diodes convenablement ne doit pas justifier l'attribution de cette note).
- Q.19.** Le logigramme doit traduire l'équation **du segment (b)** si la réponse à la question **Q.18** n'a pas abouti à l'équation la plus simplifiée mentionnée sur le corrigé.
- Q.21.** La réponse doit contenir la partie calcul de la force **Fv (0,25+0,25)** puis la justification **(0,25)**.
- Q.26.** La schématisation hydraulique doit donner le mouvement correct de pivotement de 90° pour attribuer la note maximale de **1**, dans le cas contraire 0,5 pour le circuit de commande correct de chaque vérin.
- Q.27.** La classe d'équivalence **B** doit contenir 8 pièces (7 pièces à compléter). L'absence d'une pièce doit entraîner l'attribution de la note **0**.
- Q.29.** La réponse suivante peut aussi être acceptée : pièces : **71 et 72** solution : **par emmanchement forcé**.

D.Rep 1 /4 Pts

Q.01. Questions qui permettent d'exprimer le besoin. /0,75

A qui rend-il service ?	Utilisateur/ouvrier
Sur quoi agit-il ?	Tube en béton
Dans quel but ?	Manipuler (ou déplacer + retourner) un tube en béton

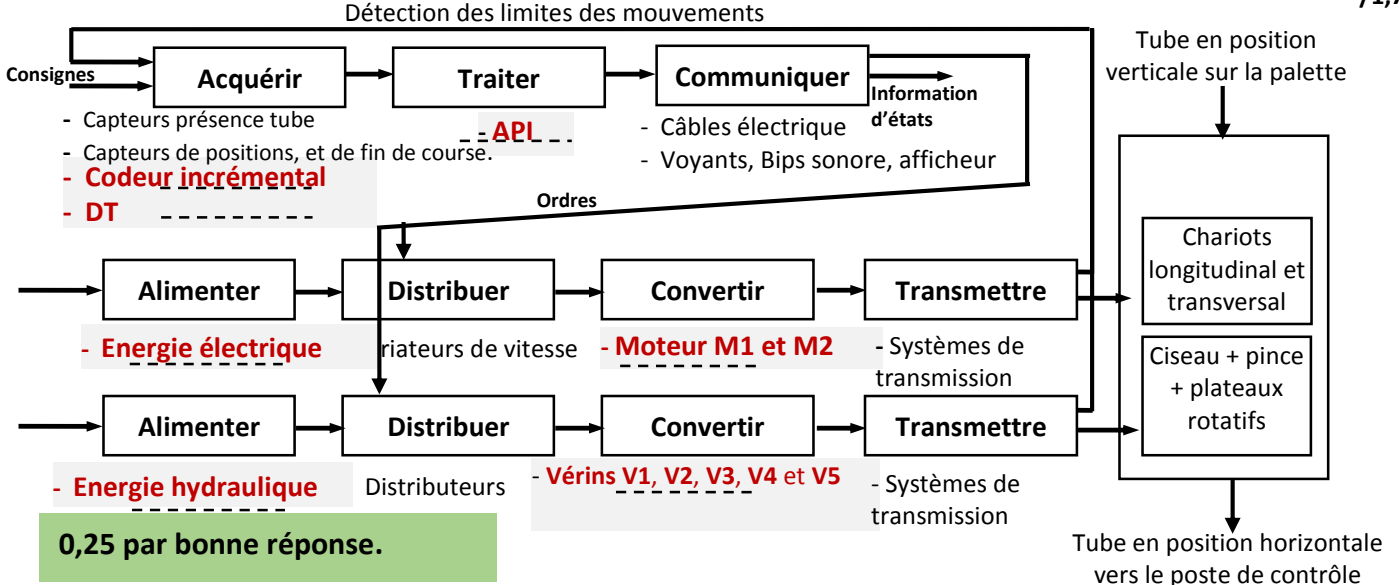
Q.02. Digramme pieuvre et tableau des fonctions de services du manipulateur. /1,5



FP	Manipuler un tube en béton (ou bien déplacer et retourner) (ou transferer)
FC1	Utiliser l'énergie hydraulique
FC2	S'intégrer à l'environnement industriel
FC3	Faciliter la tâche de maintenance
FC4	Respecter les normes de sécurité
FC5	Utiliser l'énergie électrique du réseau triphasé
FC6	S'intégrer au système de production centrale

0,25 par bonne réponse
FC5 : la seule bonne réponse :
Energie électrique.

Q.03. Chaîne fonctionnelle du manipulateur. /1,75



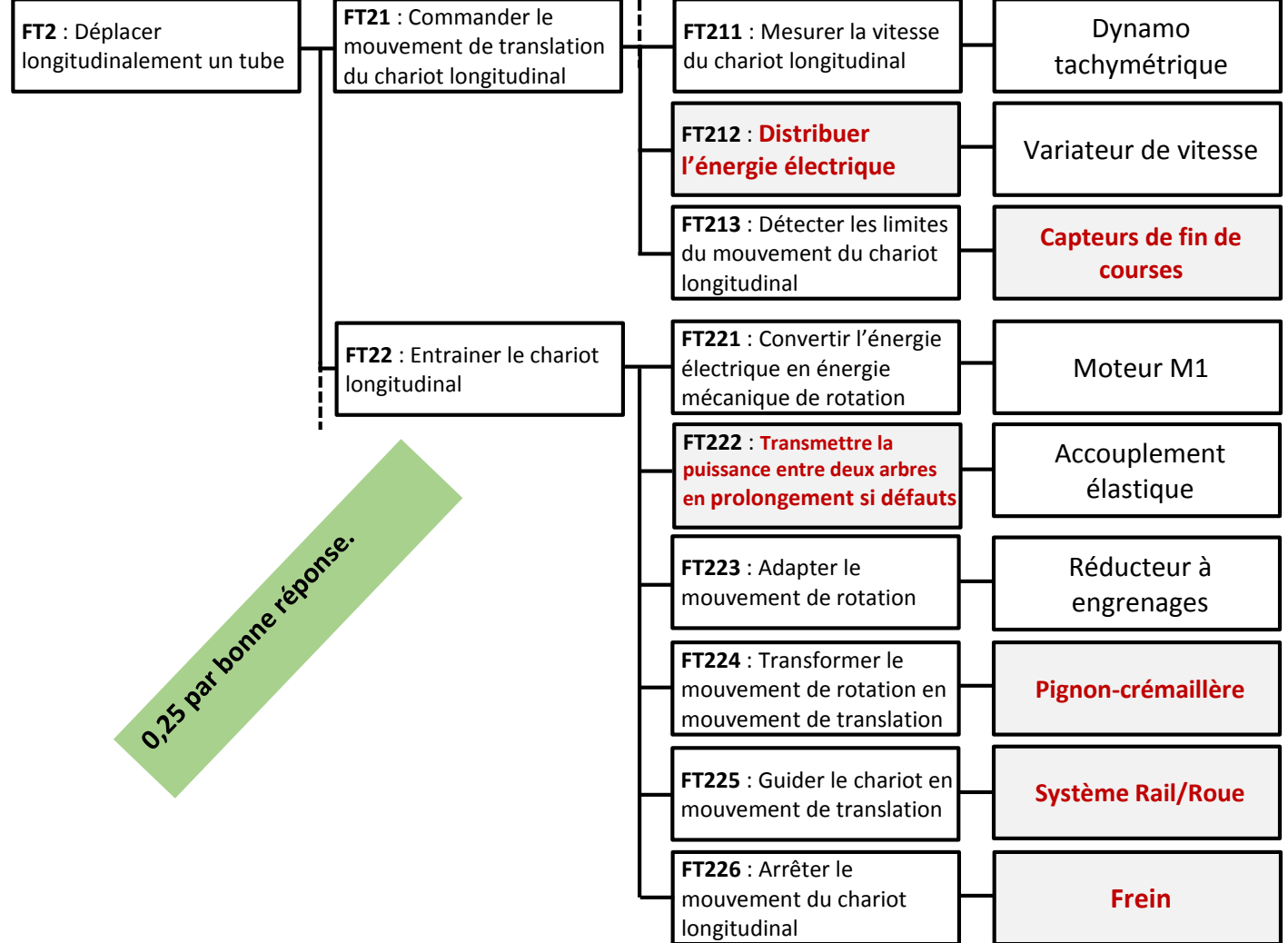
0,25 par bonne réponse.

D.Rep 2

/2,5 Pts

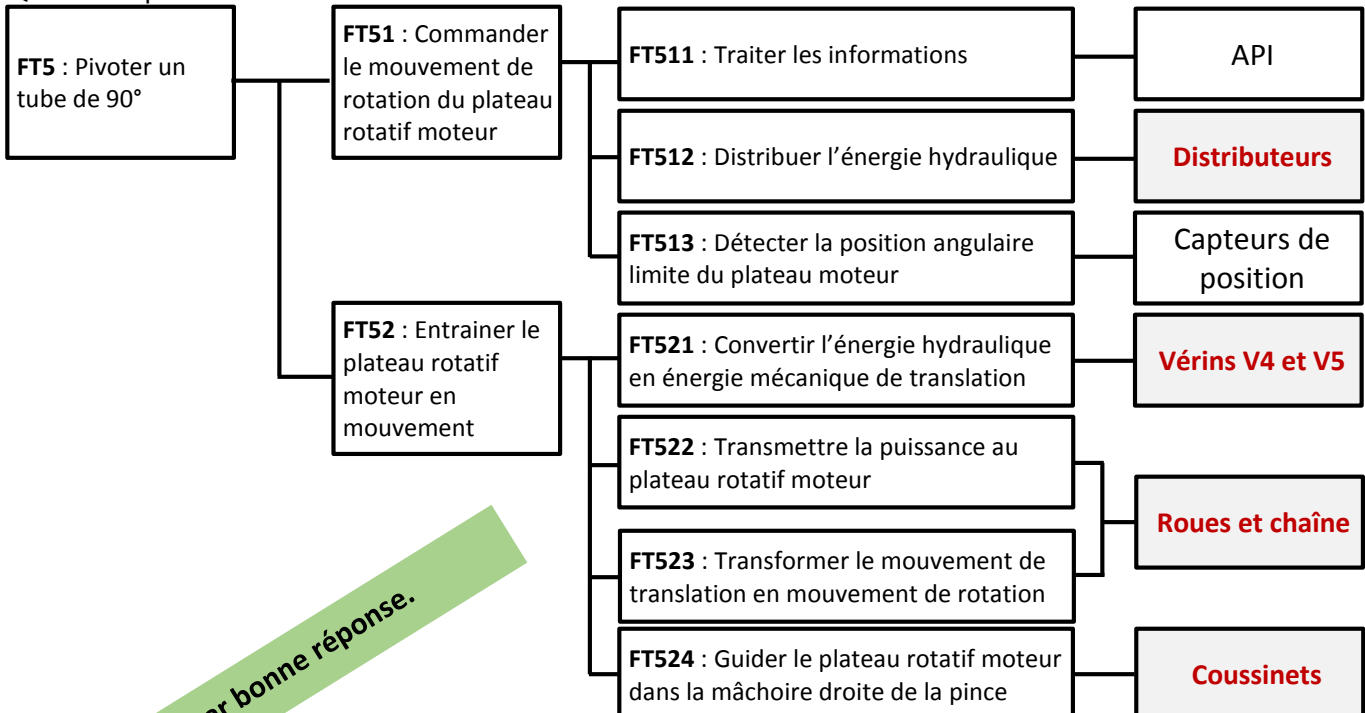
Q.04. FAST partiel relatif à la fonction «FT21»

/1,5



Q.05. FAST partiel relatif à la fonction «FT51»

/1



D.Rep 3

/3 Pts

Q.06. La puissance P_c en (W) nécessaire pour déplacer le chariot longitudinal.

/0,5

$$P_c = F.V$$

$$P_c = 17656 . (120/60)$$

$$P_c = 35312 \text{ W}$$

0,25 la formule.
0,25 l'A.N.

Q.07. La puissance P_m en (W) que doit développer le moteur M_1 .

/0,25

$$P_m = P_c / (\eta_2 . \eta_3)$$

$$P_m = 35312 / (0,85 . 0,92)$$

$$P_m = 45156 \text{ W}$$

Q.08. La vitesse de rotation ω_1 maxi en (rad/s) et N_1 en (tr/min) du pignon 1.

/0,5

$$\omega_1 = V/R = 2.V / m.Z_1$$

$$\omega_1 = 2 . (120/60) / 6,25 . 25 . 10^{-3}$$

$$N_1 = (\omega_1 . 60) / 2\pi$$

$$\omega_1 = 25,6 \text{ rd/s}$$

$$N_1 = 244,46 \text{ tr/min}$$

0,25 pour ω_1 .
0,25 pour N_1 .

Q.09. Le rapport de réduction k du réducteur

/0,25

$$k = \frac{N_1}{N_m} = \frac{Z_{22} . Z_{25} . Z_{24}}{Z_{21} . Z_{23} . Z_{26}} = \frac{20 . 17 . 24}{39 . 30 . 80} = 0,087$$

Q.10. Déduction de N_m en (tr/min).

/0,25

$$N_m = \frac{N_1}{k} = \frac{244,46}{0,087} = 2810 \text{ tr/min}$$

Q.11. Validation du choix du moteur M_1 et justification.

/0,5

Non, parce que : $P_m > 44\text{kW}$ même si $N_m < 2958\text{tr/min}$

Q.12. Le type du moteur M_1 .

/0,25

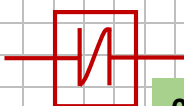
LS 250 MP

Q.13. Schéma de l'accouplement élastique et justification de son emploi.

/0,5

Schéma

Justification



Il est utilisé lorsqu'il y a des défauts entre les arbres à accoupler

0,25

0,25

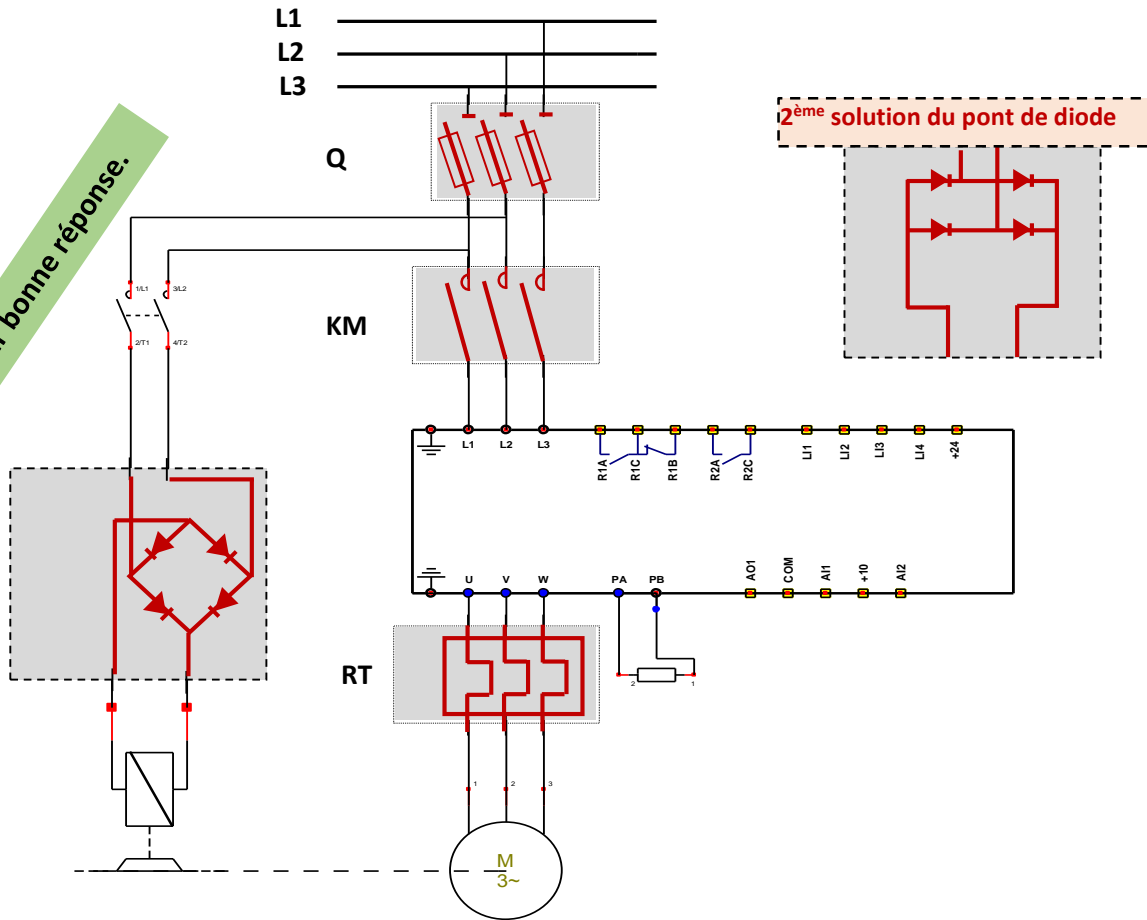
D.Rep 4

/2 Pts

Q.14. Appareils d'isolement, de commande et de protection.

/1

0,25 par bonne réponse.



Q.15. La référence du variateur de vitesse.

/0,25

ATV71E5D55N4

Q.16. Valeur de la tension U_{DT} en (V) délivrée par la DT pour la vitesse de rotation $N_m=2161$ tr/min.

/0,25

$$U_{DT} = N_m \cdot k_e$$

$$U_{DT} = 2161 \cdot 7 \cdot 10^{-3} \quad U_{DT} = 15,13 \text{ V}$$

Q.17. Type du signal (tension) à la sortie de la dynamo tachymétrique.

/0,25

Le signal issu de la DT est analogique.

Q.18. Tableau de Karnaugh de la variable de sortie (b) de l'afficheur et son équation.

/0,25

b		$Q_D Q_C$			
		00	01	11	10
$Q_B Q_A$	00	1	1	Φ	1
	01	1	0	Φ	1
	11	1	1	Φ	Φ
	10	1	0	Φ	Φ

$$b = \bar{Q}_B \bar{Q}_A + Q_B Q_A + \bar{Q}_C$$

0,25 si l'équation est celle du corrigé.

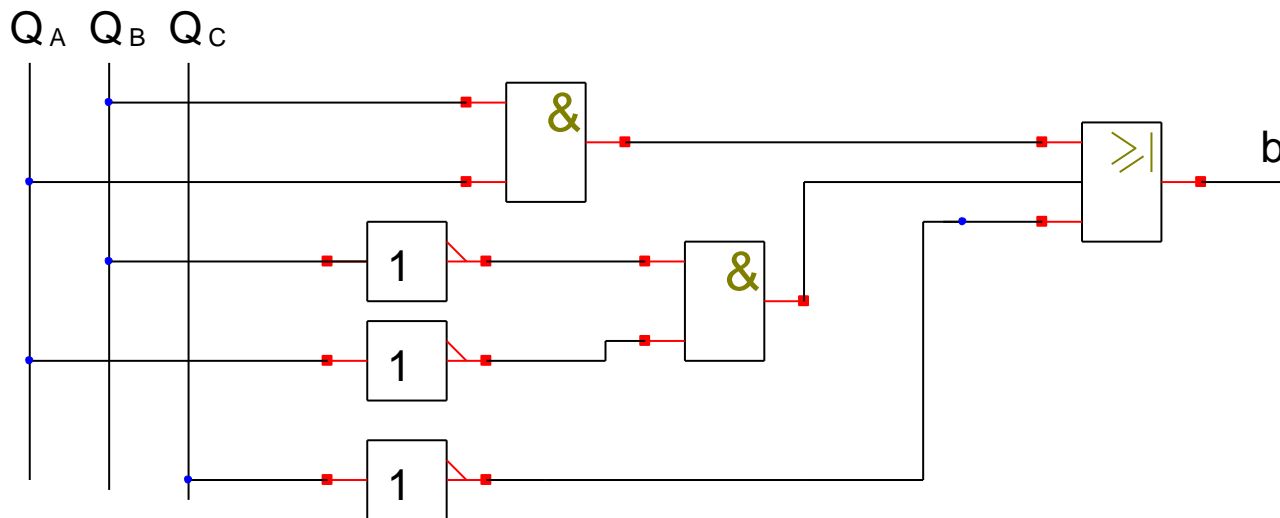
D.Rep 5

/2,75 Pts

Q.19. Logigramme du segment «b».

Ou symbole American

/1



Q.20. Vérin pour réaliser ce pivotement (rotation du pignon 73 dans le sens 1).

/0,25

Le vérin V5

Q.21. Le vérin utilisé est-il capable de fournir cette force ? Justification.

/0,75

F étant la force du vérin.

$$F = P \cdot S = P \cdot \pi \cdot \frac{D^2 - d^2}{4} = 160 \cdot 10^5 \cdot \pi \cdot \frac{63^2 - 36^2}{4} \cdot 10^{-6} = 33590 \text{ N}$$

$F < F_{th}$, Le vérin ne peut pas fournir la force nécessaire au pivotement du tube de 90°.

0,25 pour la formule.
 0,25 pour l'A.N.
 0,25 pour la conclusion.

Q.22. Le déplacement Cx en (mm) de la tige du vérin nécessaire pour pivoter le tube de 90°.

/0,5

$$C_x = r \cdot \theta = \frac{dp}{2} \cdot \theta = \frac{120}{2} \cdot \frac{\pi}{2} = 94,25 \text{ mm}$$

0,25 pour la formule
 0,25 pour l'A.N.

Q.23. Déduction de la vitesse de déplacement du vérin Vd en (m/s).

/0,25

$$V_d = \frac{C_x}{t_d} = \frac{94,25}{3} = 31,42 \text{ mm/s} = 0,031 \text{ m/s.}$$

D.Rep 6

/3,75 Pts

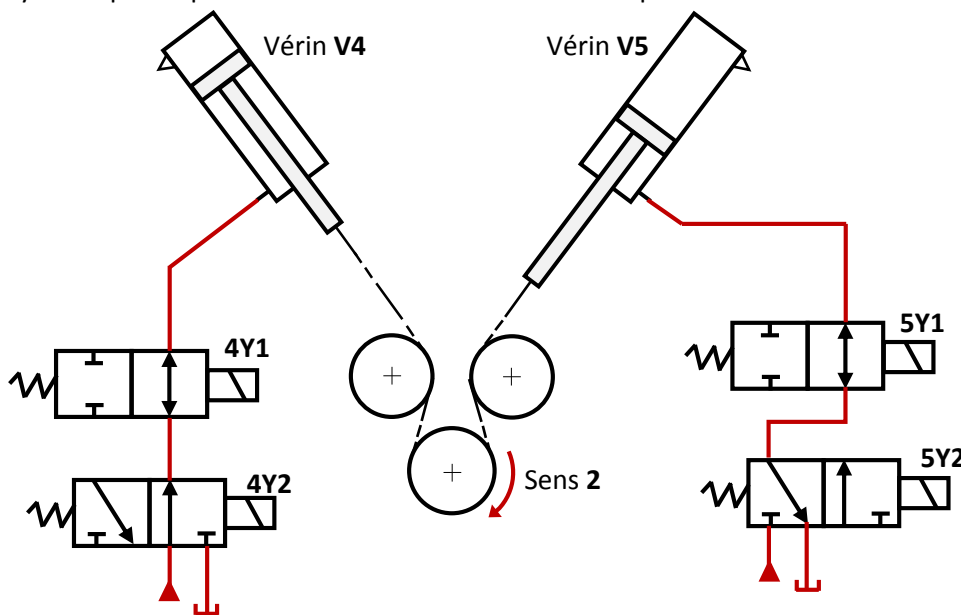
Q.24. Référence du vérin capable de pivoter les tubes de 5 tonnes. /0,5

4580110

Q.25. Le nom complet du distributeur 4Y2. /0,25

Distributeur hydraulique 3/2, monostable à commande électrique.

Q.26. Le schéma hydraulique de puissance des vérins V4 et V5 dans la position relative au Sens 2. /1



Q.27. Classes d'équivalences A et B du plateau moteur. /0,5

A 67, 68

0,25

B 73, 72, 71, 70, 69, 66, 65, 64.

0,25 si toutes les pièces sont citées.

Q.28. Nom de la liaison entre les classes A et B et solution constructive choisie pour la réaliser. /0,5

Liaison pivot, par coussinet.

0,25 pour chaque réponse.

Q.29. Tableau des repères des pièces entre lesquelles il y'a une liaison encastrement et solution constructive utilisée/1

Pièces	Nom de la liaison	Solution constructive utilisée
65 et 66	Encastrement	Par vis d'assemblage
71 et 73	Encastrement	Par clavette 72 et Circlips
71 et 66	Encastrement	Par goupille 64

0,25 pour chaque réponse.

D.Rep 7

/2 Pts

Q.30. Dessin de l'arbre d'entraînement 71.

/2

