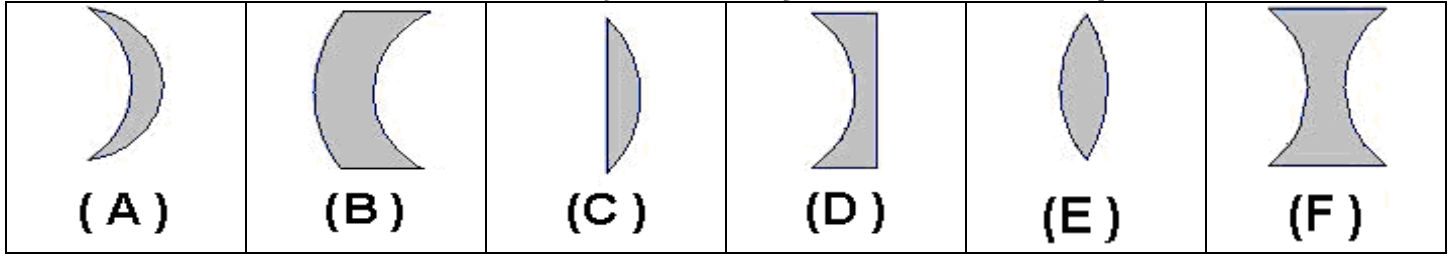


السلسلة الثالثة من التمارين التطبيقية موجهة لتلاميذ السنة الثالثة ثانوي إعدادي

التمرين الأول:

صنف العدسات التالية إلى عدسات مجمعة وعدسات مفرقة:



العدسات المجمعّة هي:

العدسات المفرقة هي:

التمرين الثاني:

أتمم الجمل التالية بما يناسب:

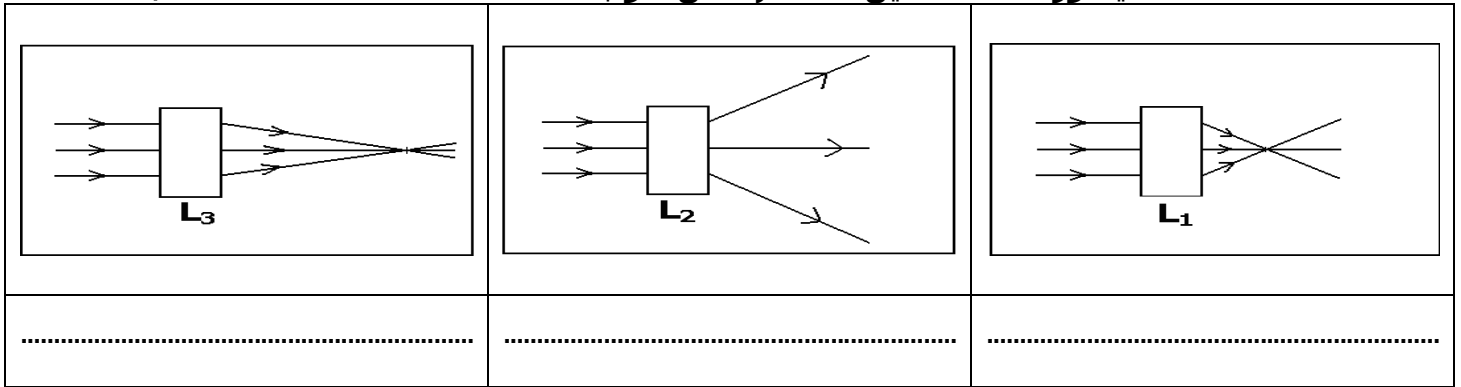
سمك حافة العدسة المفرقة ..... من سمك وسطها.

سمك حافة العدسة المجمعّة ..... من سمك وسطها.

التمرين الثالث:

صنف العدسات المخفية وراء المستطيل المعتم، علل جوابك.

www.adrarphysic.com



التمرين الرابع:

أتمم الجدول التالي: بؤرة الشيء

رمز العدسة المجمعّة	رمز العدسة المفرقة

التمرين الخامس:

صل بخط الشعاع الضوئي الوارد على عدسة مجمعة والشعاع الضوئي المنبثق عنه:

- ينبثق دون أن يتعرض للانكسار.
- ينبثق مارا من بؤرة الصورة.
- ينبثق متوازيا مع محورها البصري.

- الشعاع الضوئي الوارد والمار من بؤرة الشيء.
- الشعاع الضوئي الوارد والمار من المركز البصري.
- الشعاع الضوئي الوارد والموازي للمحور البصري.

التمرين السادس:

ضع علامة X على الجواب الصحيح:

1- البعد البؤري لعدسة مجمعة هو:

المسافة بين بؤرة الشيء و $f = OF$ والمركز البصري	المسافة بين بؤرة الصورة و $f = OF'$ والمركز البصري	المسافة بين بؤرة الصورة وبؤرة الشيء $f = FF'$
--	--	---

2- نعبّر عن قوة عدسة بالعلاقة:

$C = 1 / OF'$	$C = 1 / f$	$C = OF'$
---------------	-------------	-----------

3- الوحدة الأساسية لقياس قوة عدسة هي:

الديوبتري	الواط	المتر
-----------	-------	-------

4- البعد البؤري لعدسة مجمعة قوتها  $\delta = 4 C$  يساوي:

0,25 m.	4 m.	25 cm.
---------	------	--------

التمرين السابع:

نوجه نحو عدسة شعاعا ضوئيا متعامدا مع وجه العدسة (أنظر الشكل).



حدد هندسيا البؤرة الرئيسية للصورة لهذه العدسة ثم فسر الجواب: .....

استنتج من الإنشاء الهندسي قيمة البعد البؤري لهذه العدسة ثم أحسب قيمة قوتها:  
 قيمة البعد البؤري للعدسة: .....

التمرين الثامن:

نعتبر 6 عدسات مجمعة  $L_1 - L_2 - L_3 - L_4 - L_5 - L_6$  قوى هذه العدسات هي على التوالي:  $10 \delta - 5 \delta - 12 \delta - 4 \delta - 25 \delta$  و  $15 \delta$ .

العدسة التي لها أصغر بعد بؤري هي: .....	العدسة الأكثر تجميعا للضوء هي: .....	العدسة التي لها أكبر بعد بؤري هي: .....
---	--------------------------------------	---

التمرين التاسع:

نلصق عدستين مجتمعين بعدهما البؤري هما على التوالي  $20 \text{ cm}$  و  $10 \text{ cm}$  ، أحسب قوة العدسة المكافئة. قوة العدسة المكافئة: .....

التمرين العاشر:

البعد البؤري لعدسة مجمعة  $L_1$  هو  $20 \text{ cm}$  ، عندما نلصق مع هذه العدسة عدسة أخرى مجمعة  $L_2$  نحصل على عدسة مكافئة بعدها البؤري  $8 \text{ cm}$ . أوجد البعد البؤري للعدسة  $L_2$

التمرين الحادي عشر:

قوة عدسة مجمعة تساوي  $25 \delta$

1- باختيارك لسلم مناسب مثل العدسة مبينا: المحور البصري - المركز البصري - بؤرة الصورة وبؤرة الشيء.

2- أرسم الحزمة الضوئية المنبثقة من العدسة علما أن الحزمة الضوئية الواردة متوازية مع محورها البصري.



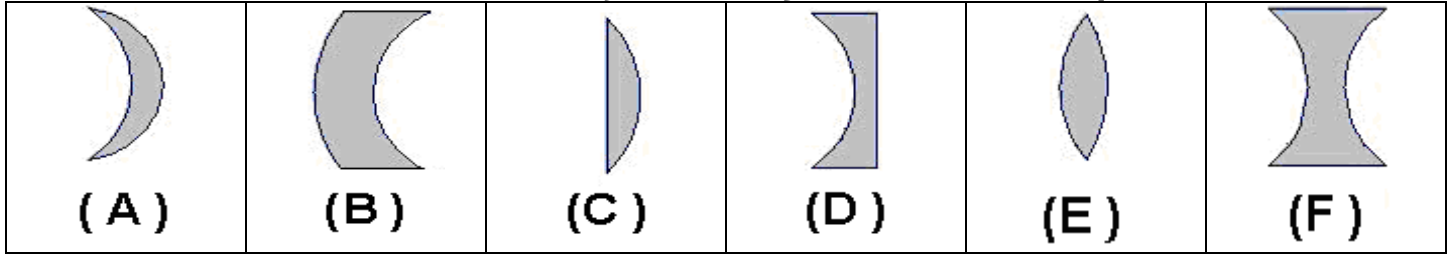
والله المعين



تصحيح السلسلة الثالثة من التمارين التطبيقية موجهة لتلاميذ السنة الثالثة ثانوي إعدادي

التمرين الأول:

صنف العدسات التالية إلى عدسات مجمعة و عدسات مفرقة:



العدسات الممجة هي: العدسات (A) - (C) - (E).

العدسات المفرقة هي: العدسات (B) - (D) - (F).

التمرين الثاني:

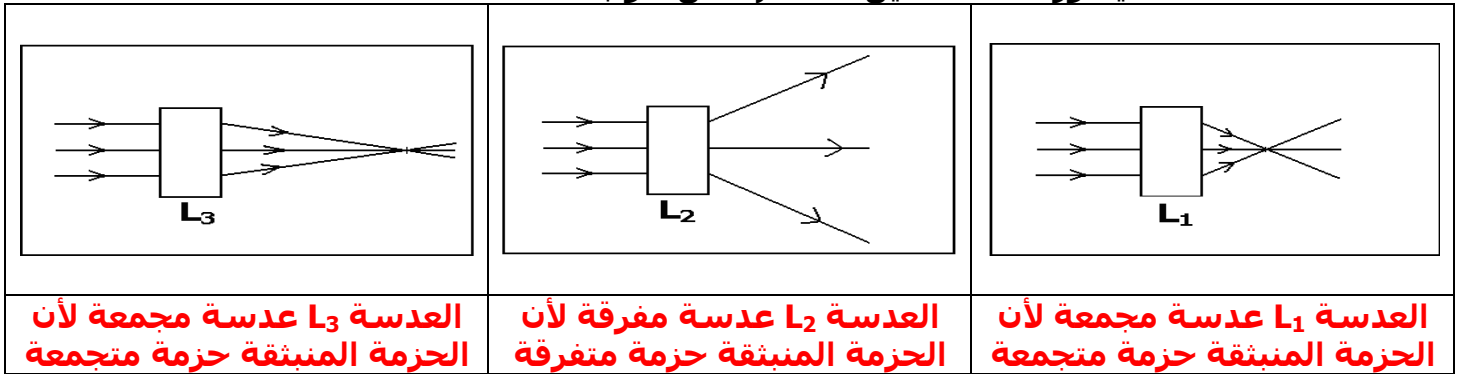
أتمم الجمل التالية بما يناسب:

سمك حافة العدسة المفرقة أكبر من سمك وسطها.

سمك حافة العدسة الممجة أصغر من سمك وسطها.

التمرين الثالث:

صنف العدسات المخفية وراء المستطيل المعتم، علل جوابك.



العدسة  $L_3$  عدسة مجمعة لأن الحزمة المنبثقة حزمة متجمعة

العدسة  $L_2$  عدسة مفرقة لأن الحزمة المنبثقة حزمة متفرقة

العدسة  $L_1$  عدسة مجمعة لأن الحزمة المنبثقة حزمة متجمعة

التمرين الرابع:

أتمم الجدول التالي:

رمز العدسة الممجة	رمز العدسة المفرقة

التمرين الخامس:

صل بخط الشعاع الضوئي الوارد على عدسة مجمعة والشعاع الضوئي المنبثق عنه:

الشعاع الضوئي الوارد والمار من بؤرة الشيء	ينبثق دون أن يتعرض للانكسار.
الشعاع الضوئي الوارد والمار من المركز البصري	ينبثق مارا من بؤرة الصورة.
الشعاع الضوئي الوارد والموازي للمحور البصري	ينبثق متوازيا مع محورها البصري.

التمرين السادس:

ضع علامة X على الجواب الصحيح:

1- البعد البؤري لعدسة مجمعة هو:

المسافة بين بؤرة الشيء و بؤرة الشيء $f = FF'$	المسافة بين بؤرة الصورة والمركز البصري $f = OF'$	المسافة بين بؤرة الشيء والمركز البصري $f = OF$
---	--	--

2- نعبّر عن قوة عدسة بالعلاقة:

$C = OF'$	$C = 1 / f$	$C = 1 / OF'$
-----------	-------------	---------------

3- الوحدة الأساسية لقياس قوة عدسة هي:

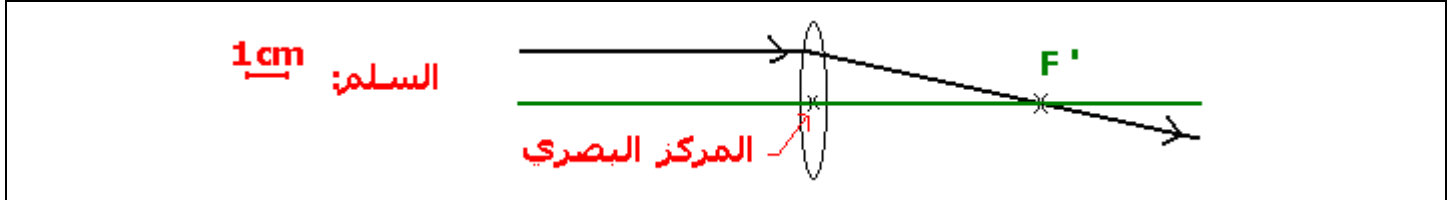
المتري	الواط	الديوبتري
--------	-------	-----------

4- البعد البؤري لعدسة مجمعة قوتها  $C = 4 \delta$  يساوي:

25 cm.	4 m.	0,25 m.
--------	------	---------

التمرين السابع:

نوجه نحو عدسة شعاعا ضوئيا متعامدا مع وجه العدسة (أنظر الشكل).



حدد هندسيا البؤرة الرئيسية للصورة لهذه العدسة ثم فسر الجواب: نرسم أولا المحور البصري للعدسة ونلاحظ أن الشعاع الوارد الموازي للمحور البصري حين يبتثق يتقاطع مع المحور البصري في بؤرة الصورة.

استنتج من الإنشاء الهندسي قيمة البعد البؤري لهذه العدسة ثم أحسب قيمة قوتها:

قيمة البعد البؤري للعدسة:  $f = 5 \text{ cm} = 0,05 \text{ m}$

قيمة قوة العدسة:  $C = 1 / f = 1 / 0,05 \text{ m} = 20 \delta$

التمرين الثامن:

نعتبر 6 عدسات مجمعة  $L_1 - L_2 - L_3 - L_4 - L_5 - L_6$  قوى هذه العدسات هي على التوالي:  $10 \delta - 5 \delta - 12 \delta - 4 \delta - 25 \delta$  و  $15 \delta$ .

العدسة التي لها أصغر بعد بؤري هي: العدسة $L_5$ لأن لها أكبر قوة $25 \delta$	العدسة الأكثر تجميعا للضوء هي: العدسة $L_5$ لأن لها أكبر قوة $25 \delta$	العدسة التي لها أكبر بعد بؤري هي: العدسة $L_4$ لأن لها أصغر قوة $4 \delta$
---	--	--

التمرين التاسع:

نلصق عدستين مجتمعين بعدهما البؤري هما على التوالي  $20 \text{ cm}$  و  $10 \text{ cm}$  ، أحسب قوة العدسة المكافئة. لنحسب أولا قوة كل عدسة، نطبق العلاقة  $C = 1 / f$

عند تجميع عدستين مجتمعين نحصل على عدسة مكافئة قوتها تساوي مجموع قوتي هاتين العدستين ادن $C = C_1 + C_2 = 15 \delta$	قوة العدسة الأولى $C_1 = 1 / f_1 = 1 / 0,20 \text{ m} = 5 \delta$	قوة العدسة الثانية $C_2 = 1 / f_2 = 1 / 0,10 \text{ m} = 10 \delta$
---	---	---

التمرين العاشر:

البعد البؤري لعدسة مجمعة  $L_1$  هو  $20 \text{ cm}$  ، عندما نلصق مع هذه العدسة عدسة أخرى مجمعة  $L_2$  نحصل على عدسة مكافئة بعدها البؤري  $8 \text{ cm}$ . أوجد البعد البؤري للعدسة  $L_2$ . لنحسب أولا قوة كل عدسة، نطبق العلاقة  $C = 1 / f$

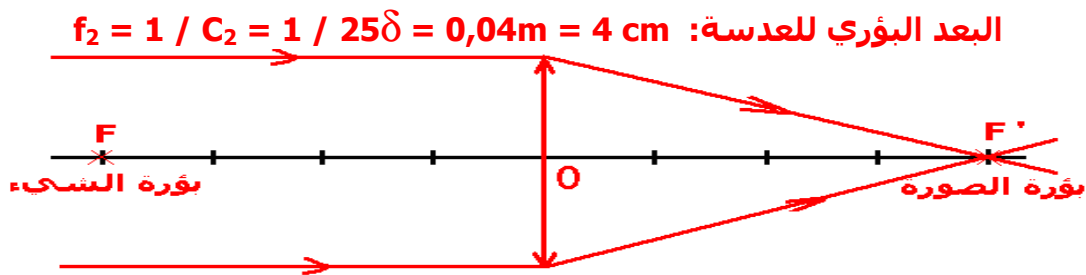
قوة العدسة $L_1$ $C_1 = 1 / f_1 = 1 / 0,20 \text{ m} = 5 \delta$	قوة العدسة $L_2$ : $C_2 = C - C_1 = 7,5 \delta$
قوة العدسة المكافئة $C = 1 / f = 1 / 0,08 \text{ m} = 12,5 \delta$	البعد البؤري للعدسة $L_2$ : $f_2 = 1 / C_2 = 1 / 7,5 \delta = 0,1333 \text{ m} = 13,33 \text{ cm}$

التمرين الحادي عشر:

قوة عدسة مجمعة تساوي  $25 \delta$

1- باختيارك لسلم مناسب مثل العدسة مبينا: المحور البصري - المركز البصري - بؤرة الصورة وبؤرة الشيء.

2- أرسم الحزمة الضوئية المنبثقة من العدسة علما أن الحزمة الضوئية الواردة متوازية مع محورها البصري.



والله المعين

من إنجاز الأستاذ عبد الله أومنصور

2010