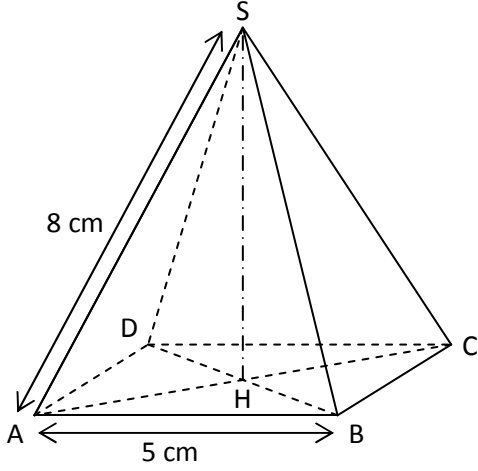


## الهرم – المخروط الدوراني

### التمرين 1



هرم منتظم قاعدته المربع ABCD ارتفاعه SH

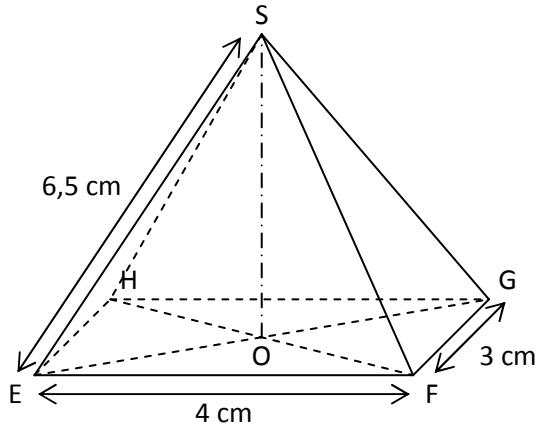
1- أحسب AC

2- أحسب SH

3- أحسب المساحة الجانبية للهرم

4- أحسب حجم الهرم

### التمرين 2



هرم قاعدته المستطيل EFGH ارتفاعه SO

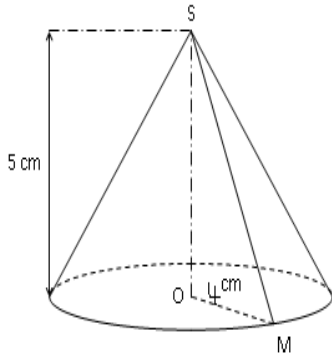
1- أحسب EG

2- أحسب SO

3- أحسب المساحة الجانبية للهرم

4- أحسب حجم الهرم

### التمرين 3



1- أحسب SM

2- أوجد  $\widehat{SMO}$

3- أحسب المساحة الجانبية للمخروط الدوراني

4- أحسب حجم المخروط الدوراني