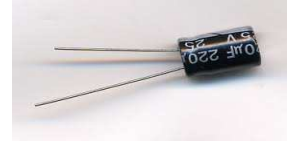
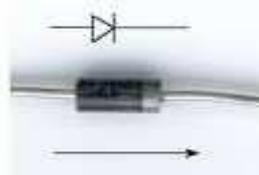


**أسئلة الفهم:**

1- ما هو الهدف من تطوير المنظم المُعتمد في السيارة للعبة؟

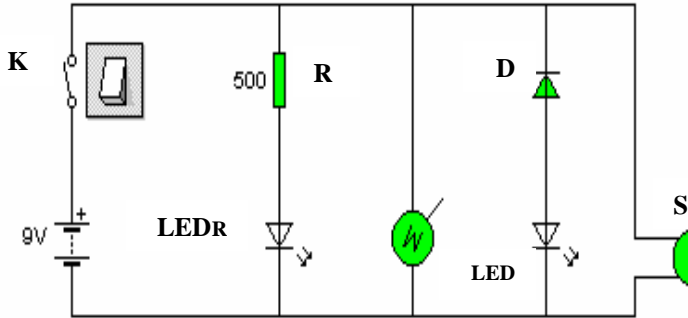
2- ما هي الوظيفة التقنية للمحرك الكهربائي في منظم السيارة للعبة؟

3- اعط اسم كل عنصر من المركبات التالية:



**تمرين 1:**

يمثل الرسم جانبه تركيبه كهروبية أنجزت خلال تجارب الدراسة التقنية لمنظم السيارة -اللعبة:

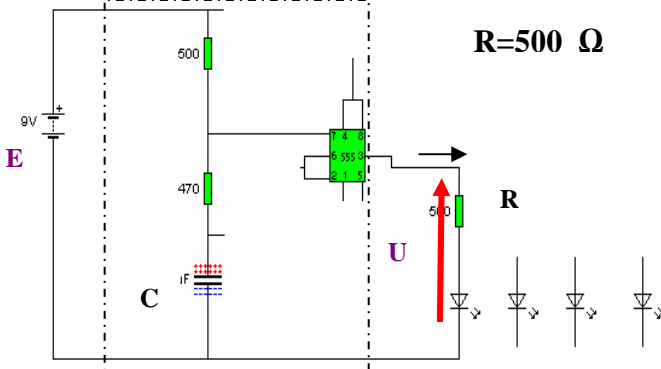


اعط إسم العنصر وحالتها الكهربائية عند غلق قاطع التيار:

التعيين	إسم العنصر	الحالة
LEDR		
LED		
M		
S		

**تمرين 2:**

الرسم جانبه (غير تام) يمثل تركيبه الوامض الكهروبي بأربعة ثنبيلات في منظم السيارة -اللعبة.



1- اتمم رسم التركيبه جانبه (على هذه الورقة)؟

2- ماهي وظيفة الجزء الوسيط في التركيبه؟

3- حدد لون حلقات المقاومة R (الثلاثة الأولى فقط)؟

1..... 2..... 3.....

4- ما هي طبيعة التوتر U؟

5- اتمم الجدول التالي:

التعيين	إسم العنصر	الوظيفة التقنية
R		
NE555		

الجزء الوسيط