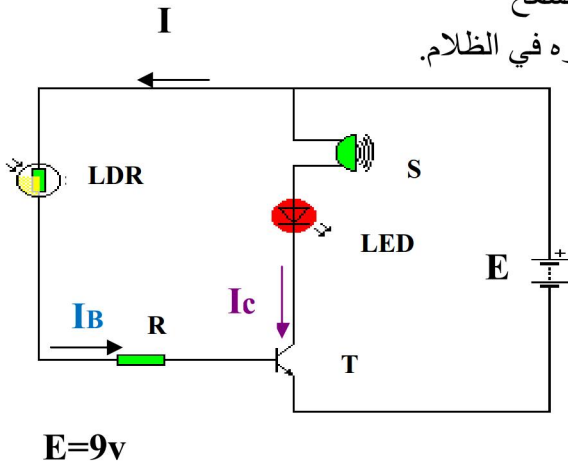


أسئلة الفهم :

- 1- ماهو التمهيل ؟ .....
- 2- اعط مثالين من الملتقطات بتماس : .....
- 3- ما هو العنصر الذي يكشف (يلتقط) وجود حاجز في منظم السيارة اللعبة خلال حركتها؟ .....
- 4- أوجد المدة  $t$  التي تسير خلالها السيارة -اللعبة مزودة بمنظم تمهيل علما أن :  $R= 30k\Omega$  و  $C= 500 \mu F$   
 $t=$ .....  
 $=$ .....(S)  
 5- اذكر بعض ايجابيات الدارة المطبوعة ؟.....

تمرين :

يمثل الرسم جانبه تركيبية كهربية لجهاز كاشف الضوء . حيث تسمح المقاومة LDR بمرور التيار الكهربائي  $I$  في الضوء وتمنع مروره في الظلام.



1- أتمم الجدول التالي :

| التعيين | الوظيفة التقنية |
|---------|-----------------|
| LED     |                 |
| R       |                 |
| E       |                 |

- 2- ما نوع الترانزستور T ؟ .....
- 3- حدد حالة العناصر التالية في وجود انعدام الضوء :  
 الترانزستور T: ..... التثبييل LED : ..... المرنة S : .....
- 4- أحسب شدة التيار  $I_B$  علما أن مميزات الترانزستور T هي :  $I_C= 0.3 (A)$  و  $\beta=50$

- 5- هل يمكن استغلال هذا المنظم في السيارة -اللعبة ؟ .....
- كيف ذلك؟ .....