

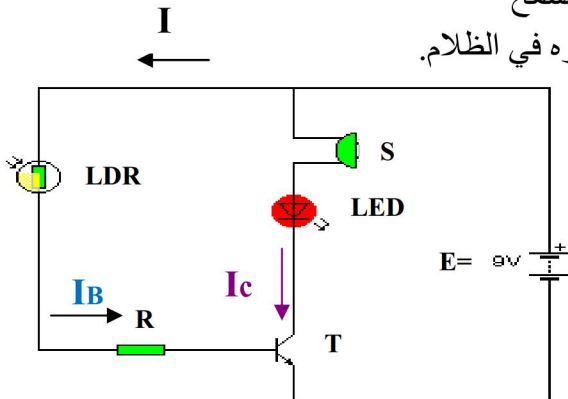
أسئلة الفهم :

/26

- 1- ماهو الملتقط ؟ .....  
 اعط مثالين من الملتقطات: .....
- 2- ما هو العنصر الذي يكشف (يلتقط) وجود حاجز في منظم السيارة للعبة خلال حركتها؟ .....
- 3- أوجد المدة  $t$  التي تسير خلالها السيارة -اللعبة مزودة بمنظم تمهيل علما أن :  $R= 20k\Omega$  و  $C= 470 \mu F$   
 $t=$  .....  
 $=$  .....(S)  
 4- اذكر بعض ايجابيات الدارة المطبوعة ؟.....  
 .....

تمرين:

يمثل الرسم جانبه تركيبية كهروبية لجهاز كاشف الضوء . حيث تسمح المقاومة LDR بمرور التيار الكهربائي  $I$  في الضوء وتمنع مروره في الظلام.



1- أتمم الجدول التالي :

التعيين	الوظيفة التقنية
S	
LED	
LDR	

- 2 - ما نوع الترانزستور T ؟.....
- 3 - حدد حالة العناصر التالية في وجود الضوء :
- الترانزستور T: ..... الثبيل LED: ..... المرنة S: .....
- 4 - أحسب شدة التيار  $I_B$  علما بمميزات الترانزستور T هي :  $I_C= 0.1 (A)$  و  $\beta=100$

- 5 - أين يمكن استغلال هذا الجهاز ؟ .....