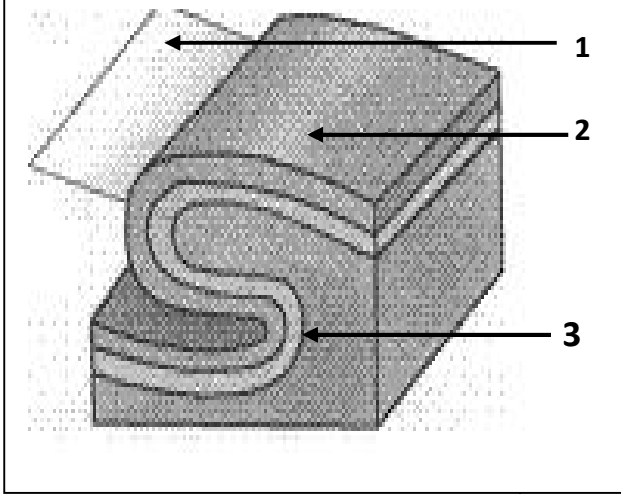


.....
...../2:

التمرين 1: 1) أوجد مقابل التعاريف التالية:

- ✓ : يتميز بتقارب الكتلتين حتى تغطي الكتلة المرفوعة جزء من الكتلة المخفوضة.
 ✓ تشوه تكتوني تطوى خلاله الطبقات
 ✓ : يقيس مسافة تنقل كتلتنا الفالق.
 ✓ : شق يتوسط الدروة الوسط محيطية تطفح عبره صحارة بازلتية



2) تبين الوثيقة جانبه عناصر نوع من التشوهات التكتونية.

أوجد الاسم المناسب للأرقام والعنوان التام (اسم التشوه ونوعه) للرسم.

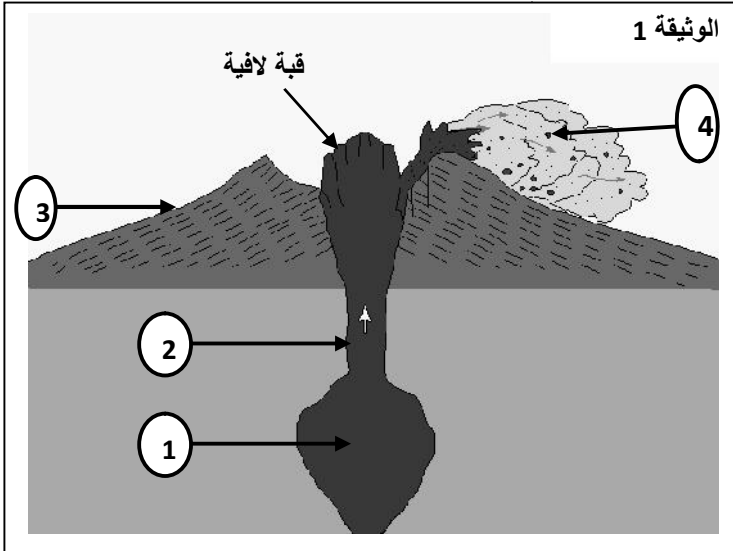
1.....

2.....

3.....

العنوان :

التمرين 2: تبين الوثيقة 1 مقطعا جيولوجيا يظهر أجزاء البركان.



1- أوجد الاسم المناسب لكل رقم.

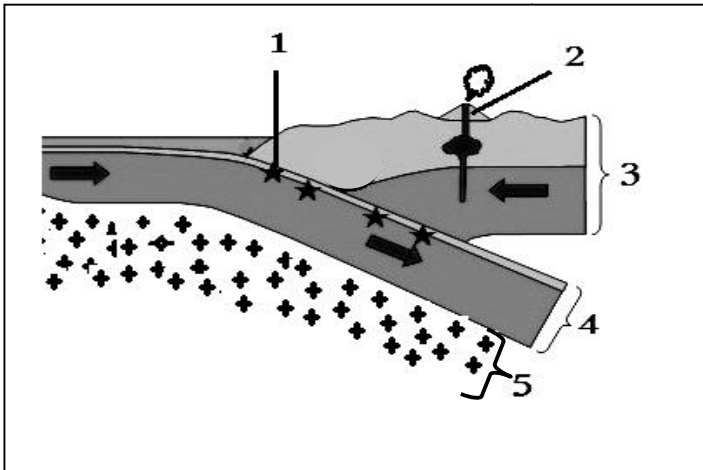
1..... 2.....

3..... 4.....

2- اعتمادا على الوثيقة 1 حدد معللا جوابك نمط هذا الاندفاع لبركاني.

التمرين 3: تبين الوثيقة 2 رسما تخطيطيا لمقطع في منطقة سطحية من

الكرة الأرضية.



1- أوجد الاسم المناسب للأرقام: 1:

2: 3:

4: 5:

2- سم الظاهرة التي تعرفها هذه المنطقة.

3- حدد عدد الصفائح المثلثة في الوثيقة.

4- ألى ماذا ترمز الأسهم : :