

.....
...../2:

التمرين 1: (1) أوجد مقابل التعاريف التالية:

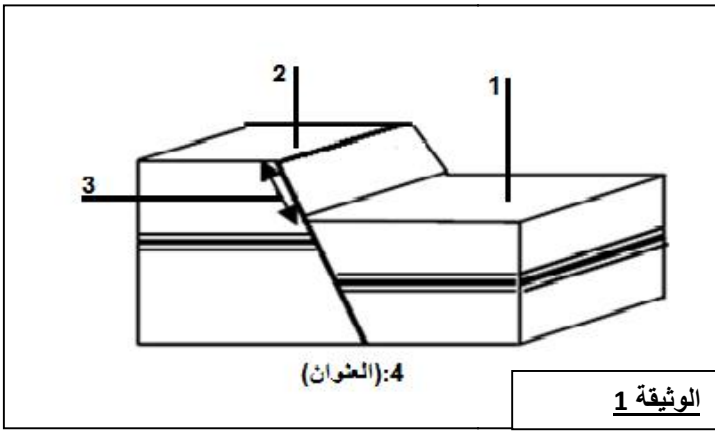
- ✓ مساحة خيالية تجمع بين مفصلات الطبقات المكونة للطية.
 ✓ صخرة صهارية، نصف بلورية تحتوي على الأولفين والبروكسين.
 ✓ عبارة عن شق يربط الخزان الصهاري بسطح الأرض وينتهي بالفوهة.
 ✓ طية لها مساحة محورية شبه أفقية.

(2) أذكر نمطين أساسيين يتميز بهما الإندفاع البركاني.

.....

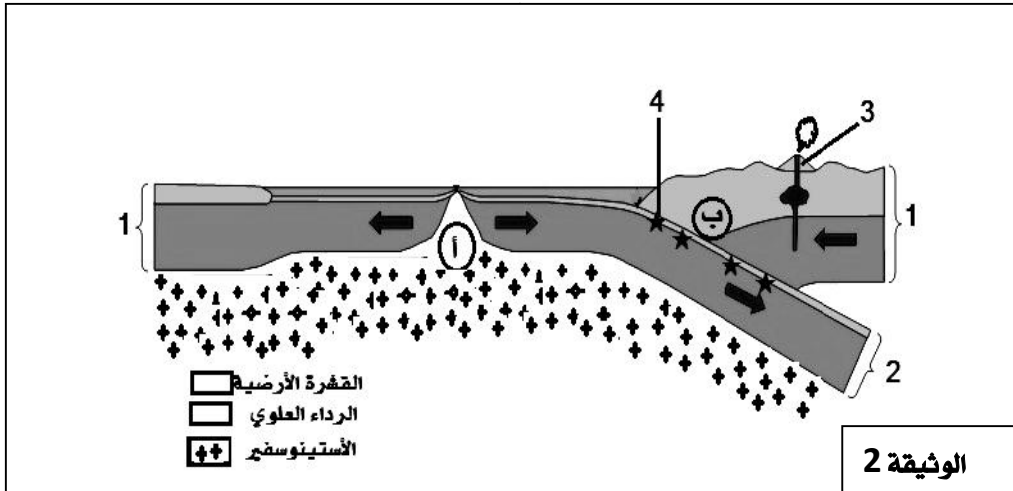
(3) تبين الوثيقة جانبه عناصر نوع من التشوهات التكتونية.

أوجد الاسم المناسب للأرقام والعنوان التام (اسم التشوه ونوعه) للرسم.



- 1
 2
 3
 4

التمرين 2: تبين الوثيقة 2 رسما تخطيطيا لمقطع في منطقة سطحية من الكرة الأرضية تعرف ظواهر جيواوجية باطنية.



1 أوجد الاسم المناسب للأرقام:

- 1
 2
 3
 4

2 سم المناطق (أ) و (ب).

..... (أ):

..... (ب):

3 حدد عدد الصفائح الممثلة في الوثيقة.

4 ألى ماذا ترمز الأسهم: : :