

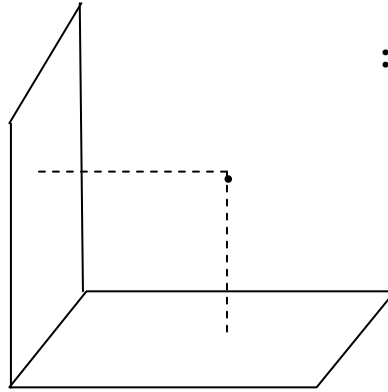
السنة الدراسية : 12/11	الإسقاط	ثانوية الإمام مالك الرشيدية
	العمودي	المستوى : 2 إع

1 - تعريف :

الإسقاط العمودي طريقة التمثيل بالرسم للأشياء التقنية حيث تعتمد هذه الطريقة على رسم عدة أوجه الحجم متفرقة على مستوى الواحد .

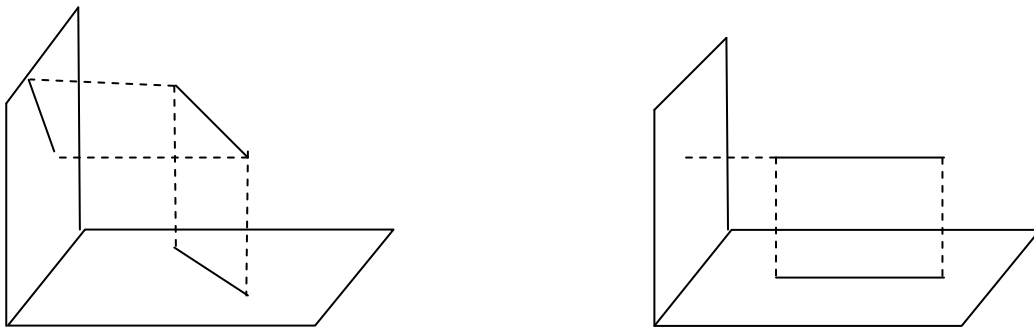
2 - 2 - الإسقاط العمودي للأشكال الهندسية الأساسية:

أ - الإسقاط العمودي لنقطة :



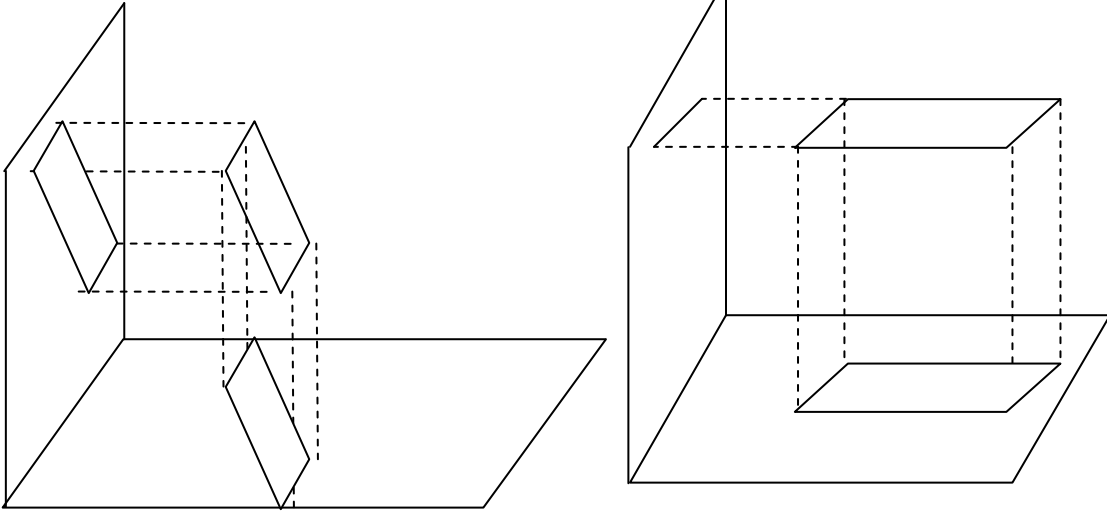
الإسقاط العمودي للنقطة هو دائما نقطة كيفما كان مستوى الإسقاط .

ب - الإسقاط العمودي لقطعة :



الإسقاط العمودي للقطعة هو قطعة إذا كان حامل القطعة مائلا أو موازيا لمستوى الإسقاط أو نقطة إذا كان حامل القطعة عموديا على مستوى الإسقاط .

ج - الإسقاط العمودي لسطح :



السطح $ABCD$ يوازي المستوى H
السطح $ABCD$ عمودي على المستوى V
السطح $EFGH$ مانل بالنسبة لكل من H و V

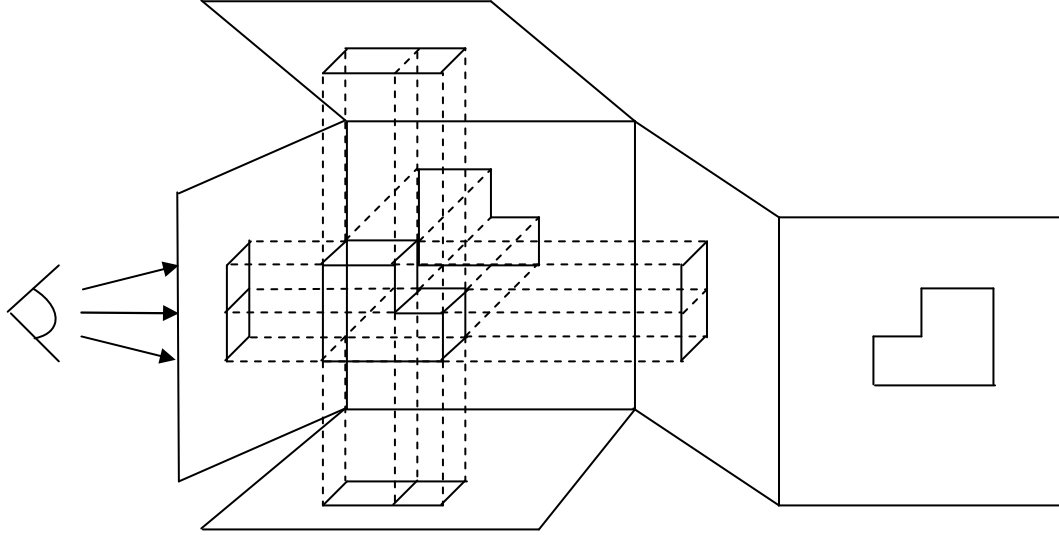
الإسقاط العمودي للسطح هو سطح إذا كان السطح مانلا أو موازيا لمستوى الإسقاط أو قطعة إذا كان السطح عموديا على مستوى الإسقاط

د - الإسقاط العمودي لحجم :

لإنجاز إسقاطات متعددة لحجم ما نتصوره داخل مكعب خيالي يسمى مكعب الإسقاط.

1 - مكعب الإسقاط :

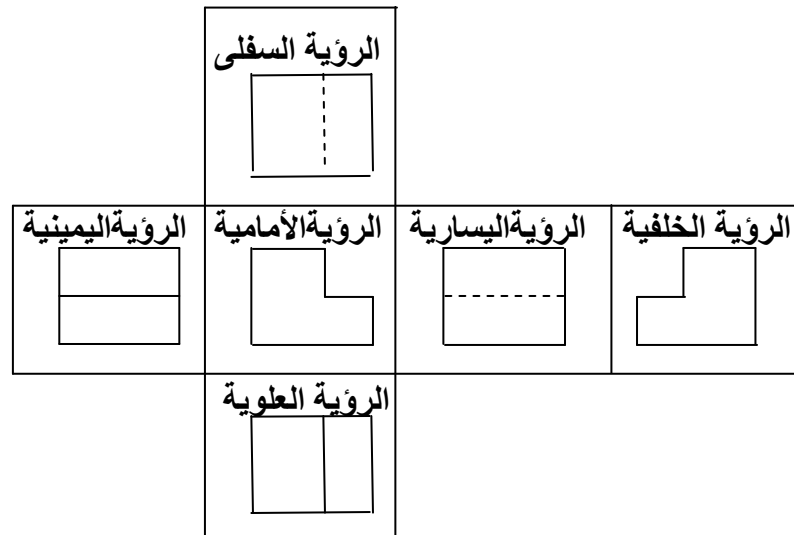
هو مكعب ذو ستة أوجه قابل للنشر حيث يسقط كل سطح الحجم على وجه المكعب , و تسمى سطوح الحجم بالرؤى



2 - الرؤى :

- الوضعية 1 : الرسام ينظر الحجم من الأمام , يسمى السطح الذي يراه الرؤية الأمامية
- الوضعية 2 : الرسام ينظر الحجم من اليسار , يسمى السطح الذي يراه الرؤية اليسارية
- الوضعية 3 : الرسام ينظر الحجم من اليمين , يسمى السطح الذي يراه الرؤية اليمينية
- الوضعية 4 : الرسام ينظر الحجم من الأعلى , يسمى السطح الذي يراه الرؤية العلوية
- الوضعية 5 : الرسام ينظر الحجم من الأسفل , يسمى السطح الذي يراه الرؤية السفلى
- الوضعية 6 : الرسام ينظر الحجم من الخلف , يسمى السطح الذي يراه الرؤية الخلفية .

2 - نشر مكعب الإسقاط :



** ملاحظات :

- * رسمت جميع الرؤى على مستوى واحد
- * وضعت الرؤى الأمامية و اليمينية و اليسارية و الخلفية مصفوفة أفقيا و لها نفس الارتفاع (h)
- * وضعت الرؤى الأمامية و السفلى و العلوية مصفوفة رأسيا و لها مع الرؤى الخلفية نفس الطول
- (L) * للرؤى اليمينية و السفلى و اليسارية و العلوية نفس العرض (I) .

4 – الموضع النسبي للرؤى :

حسب الطريقة الأوربية فإن :

- الرؤى اليسارية ترسم يمين الرؤى الأمامية
- الرؤى اليمينية ترسم يسار الرؤى الأمامية
- الرؤى السفلى ترسم فوق الرؤى الأمامية
- الرؤى العلوية ترسم أسفل الرؤى الأمامية
- الرؤى الخلفية ترسم إما يمين الرؤى اليسارية أو يسار الرؤى اليمينية .

3 – الوسم البعدي :

3 – 1 – التعريف : الوسم البعدي هو تسجيل أبعاد القطعة في الرسم , بحيث الأبعاد الخطية ب (mm) أما الزوايا بالدرجة / (°)

3 – 2 – عناصر الوسم البعدي :

- خطوط الربط : خطوط ترسم متوازية بخط متصل رقيق لتحديد أبعاد القطعة.
- خط الأنسوب " أو خط السمة " : يرسم موازيا للبعد بخط متصل رقيق و يحمل قيمة ذلك البعد.
- الأسهم : ترسم بخط متصل غليظ في طرفي خط الأنسوب .
- السمة : قيمة البعد التي تكتب في وسط خط الأنسوب إما فوق خط الأنسوب إذا كانت أفقية و يسار خط الأنسوب إذا كانت رأسية .

- ** ملاحظة : - لاتكتب الوحدة أمام القياس .
- ترفق السمة برمز \emptyset للدلالة على القطر و بحرف R للدلالة على الشعاع .

